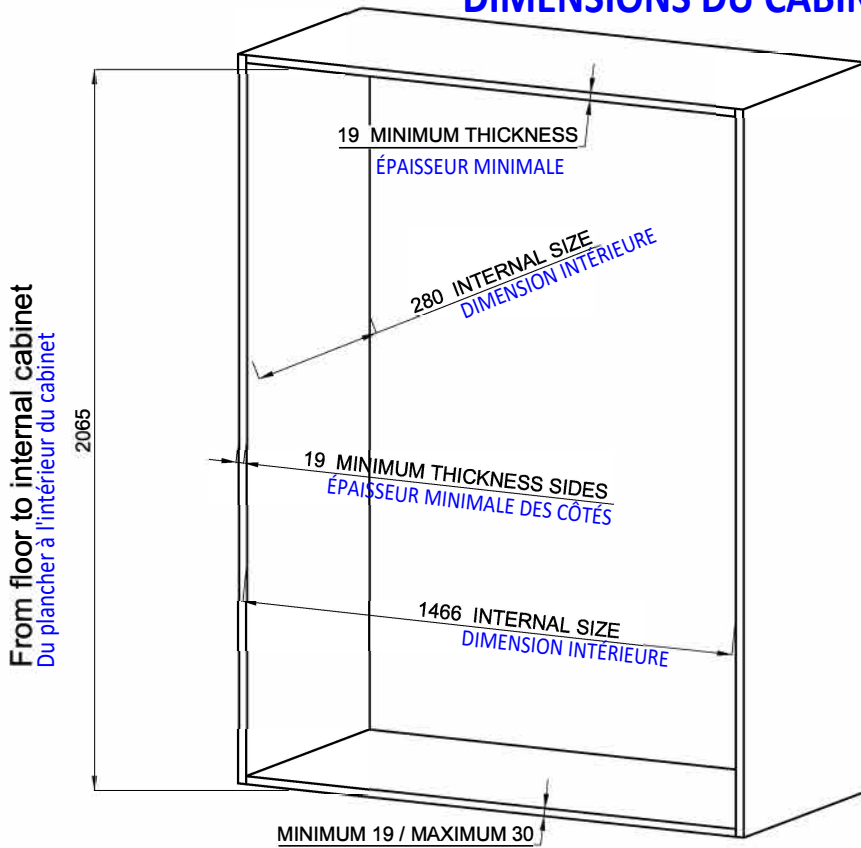


# CABINET DIMENSIONS

## DIMENSIONS DU CABINET



### EXEMPLE AVEC MATELAS 180 MM D'ÉPAISSEUR

Si l'épaisseur du matelas diffère de l'exemple:

- X (hauteur de votre matelas) - 180 mm = Y
- Nouvelle profondeur du cabinet = 280 mm + Y
- Si l'épaisseur du matelas > 305 mm SVP contacter le service à la clientèle

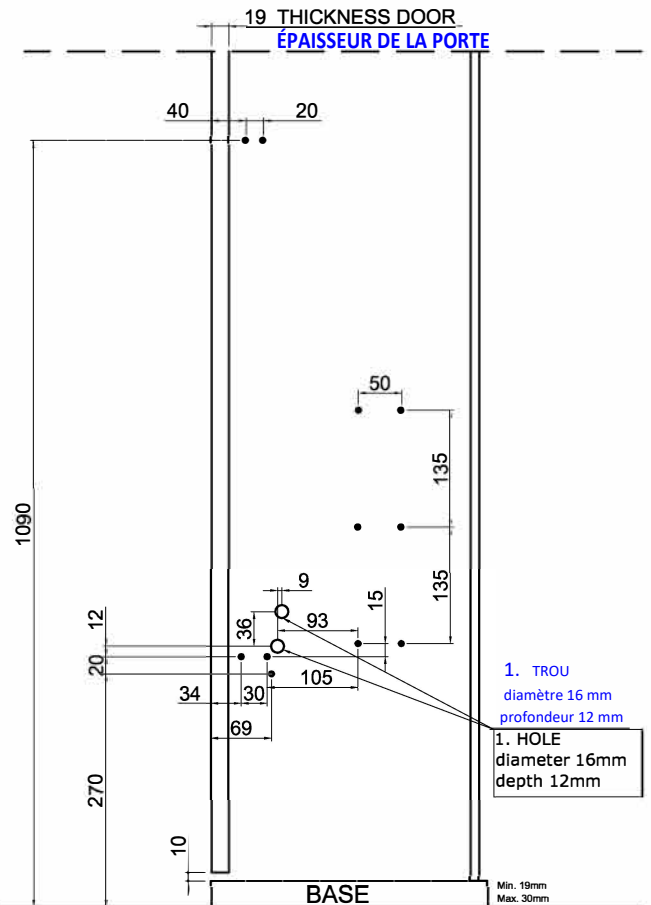
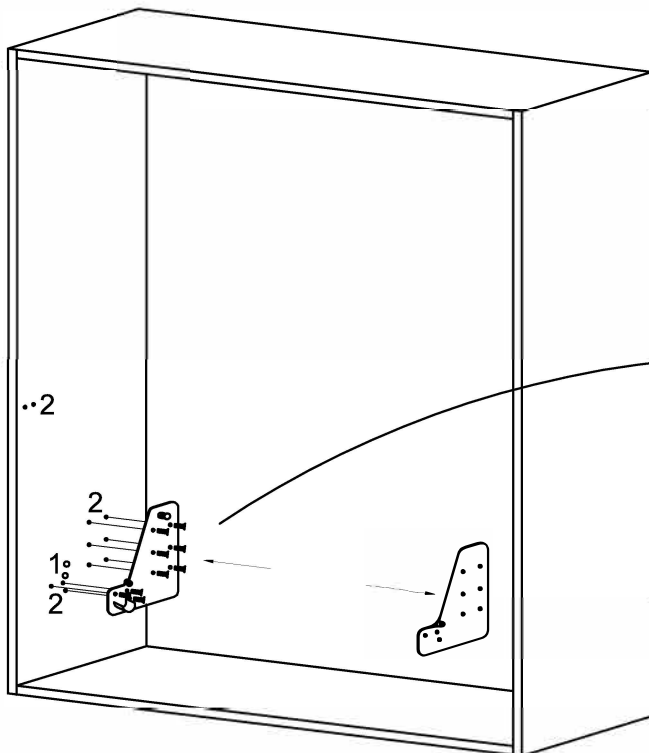
### EXAMPLE with mattress 180mm

if change the mattress thickness:

- X (your mattress height) - 180mm = Y
- new depth cabinet = 280mm + Y
- if mattress thickness > 305mm contact customer service

### HOLES ON SIDE PANEL FOR METAL PLATES

### TROUS SUR LE PANNEAU LATÉRAL POUR LES PLAQUES EN MÉTAL



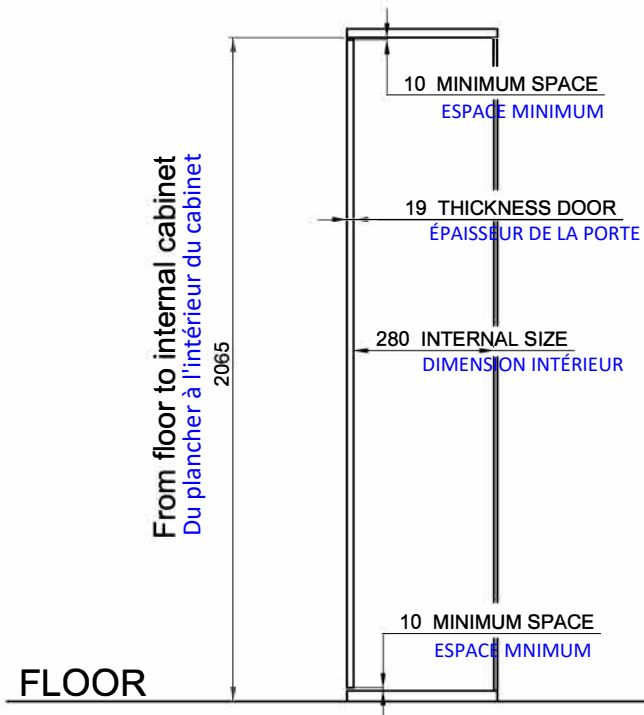
- 1 HOLE/TROU  $\varnothing$  16mm DEPTH/PROFONDEUR 12mm
- 2 COMPASS 6MA  
HOLES/TROUS  $\varnothing$  8mm DEPTH/PROFONDEUR 17mm

Page	Page 1 of 5	Sizes	mm	Date
Article		<b>ART. 8520014</b>		

# HOLES AND DIMENSIONS OF FRONT PANEL

## TROUS ET DIMENSIONS DU PANNEAU AVANT

SIDE VIEW / VUE DE CÔTÉ



### FRONT PANEL DIMENSION

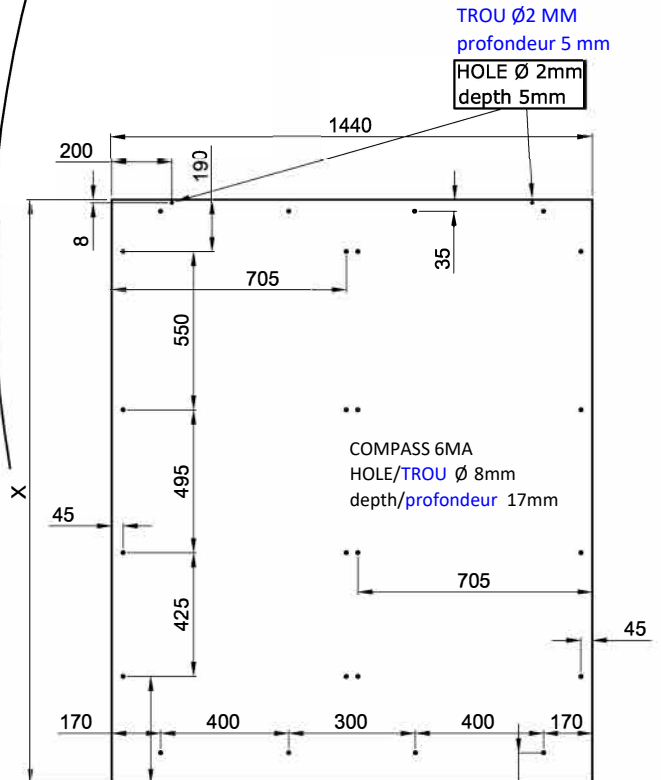
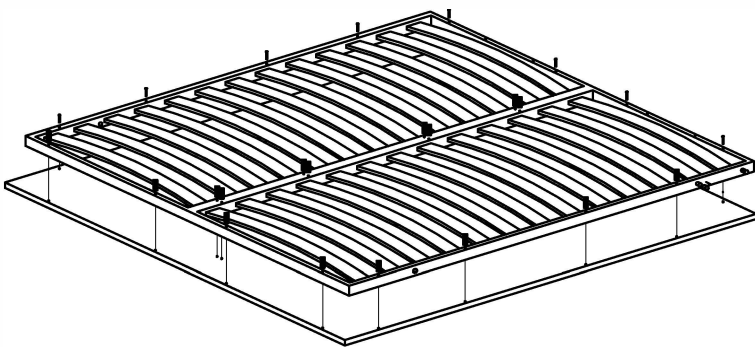
As the thickness of base of cabinet can be from 19mm to 30mm, YOU NEED TO DETERMINATE the door dimension as follow:

2065 minus 10, minus 10 (minimum space) minus thickness of your cabinet base

### DIMENSION DU PANNEAU AVANT

Comme l'épaisseur de la base du cabinet peut varier de 19mm à 30 mm, VOUS DEVEZ DÉTERMINER la dimension de la porte comme suit:

2065 moins 10, moins 10 (espace minimum) moins l'épaisseur de la base de votre cabinet



385 DETRACT DIMENSION BASE CABINET

DIMINUER LA DIMENSION DE LA BASE DU CABINET

110 DETRACT DIMENSION BASE CABINET

DIMINUER LA DIMENSION DE LA BASE DU CABINET

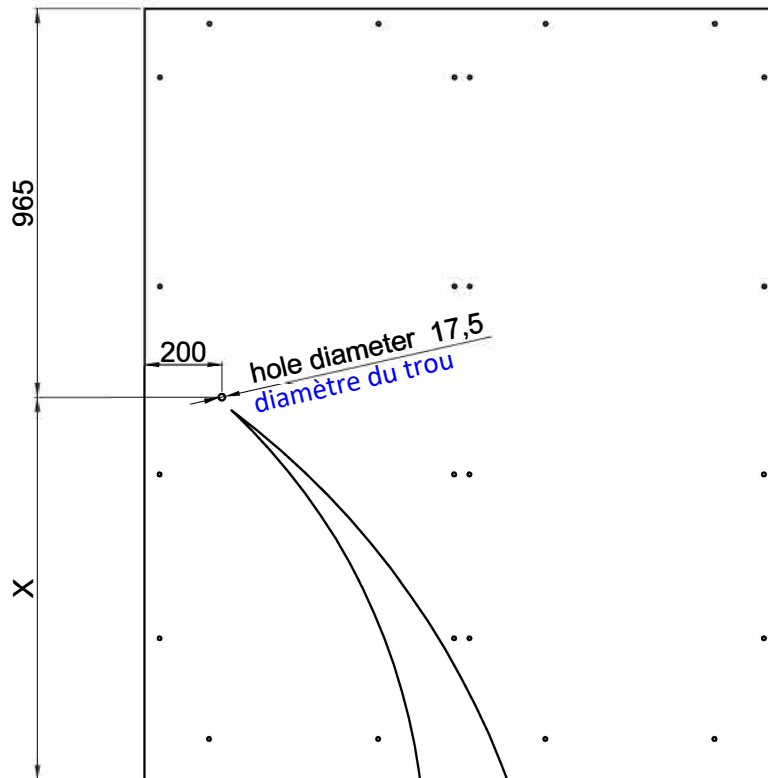
Page	Page 2 of 5	Sizes	mm	Date
Article	<b>ART. 8520014</b>			

# HOLE FOR LOCK ON FRONT PANEL

## TROU POUR LA SERRURE SUR LE PANNEAU AVANT

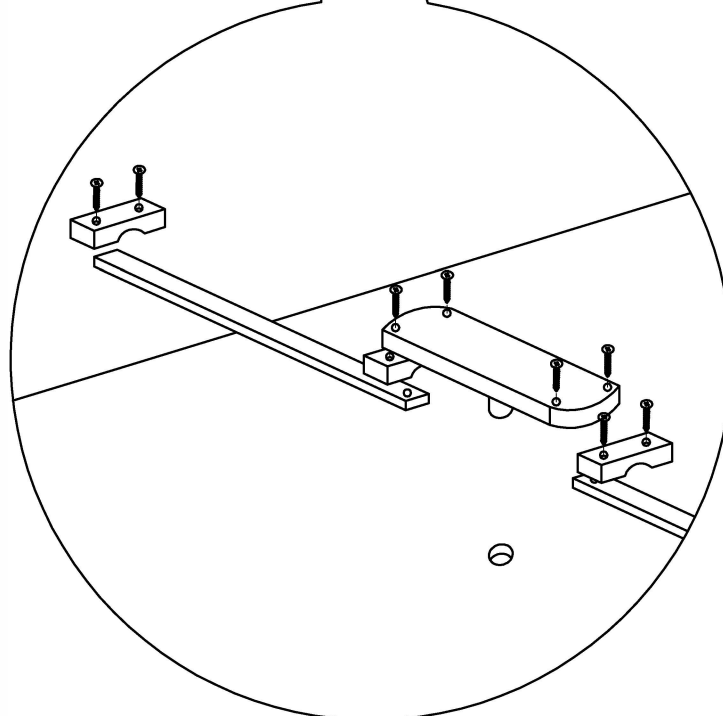
DIMENSION =

**X = 1080 MINUS THICKNESS OF BASE CABINET**  
**MOINS L'ÉPAISSEUR DE LA BASE DU CABINET**



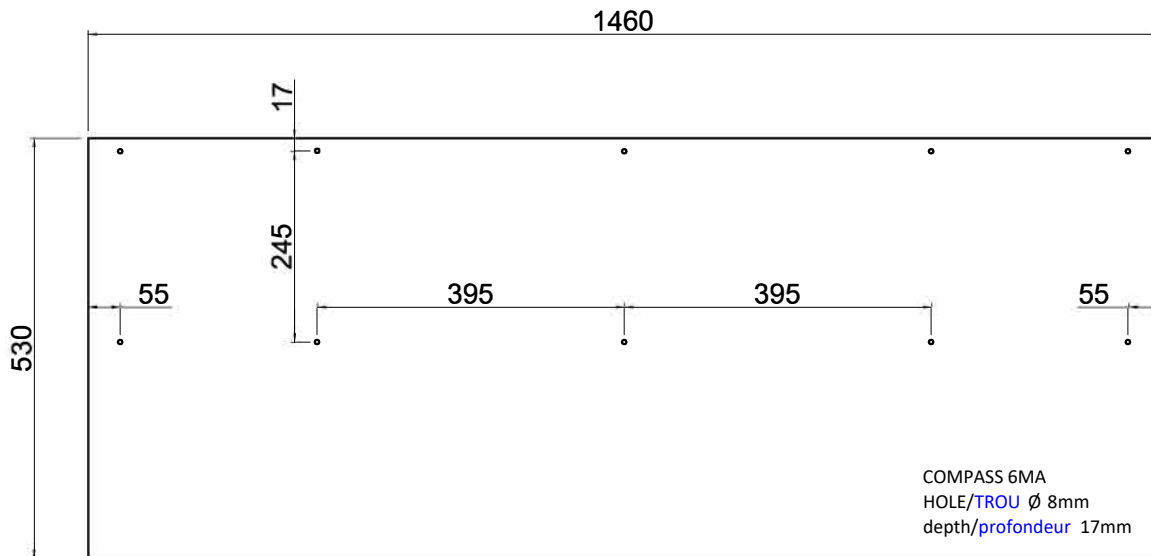
UP /HAUT

BOTTOM /BAS



# HOLES AND DIMENSIONS FOR THE TABLE PANEL

## TROUS ET DIMENSIONS POUR LE PANNEAU DE LA TABLE



## TABLE PANEL /PANNEAU DE LA TABLE

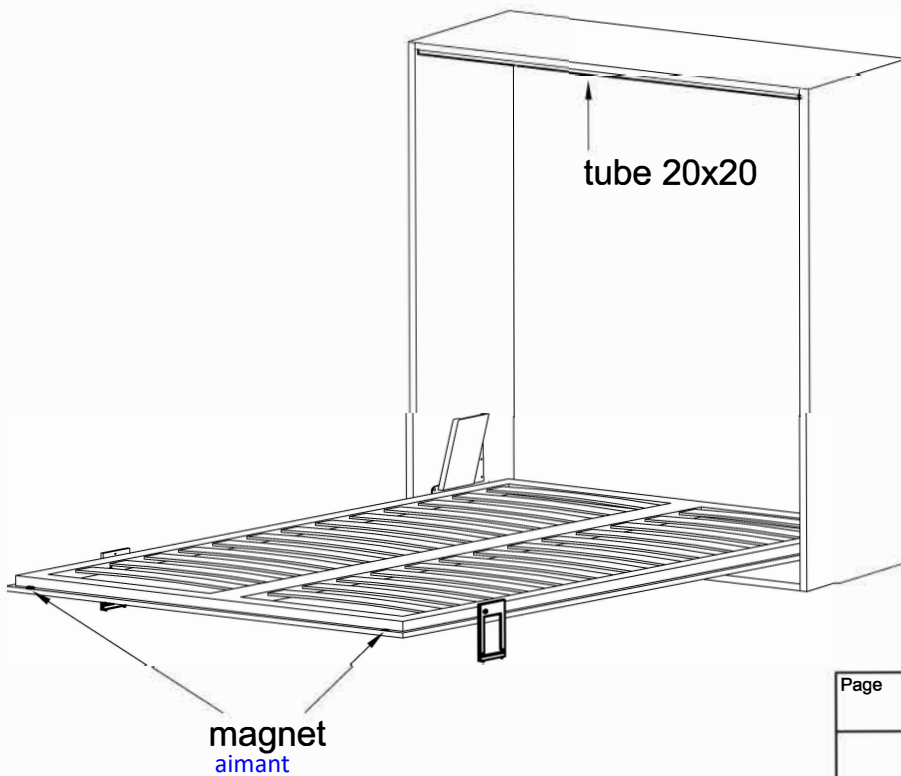
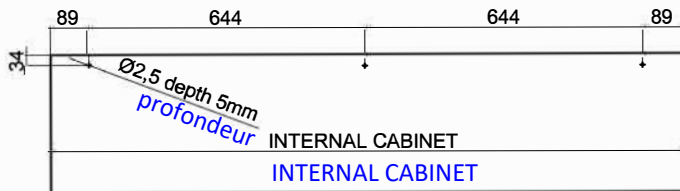
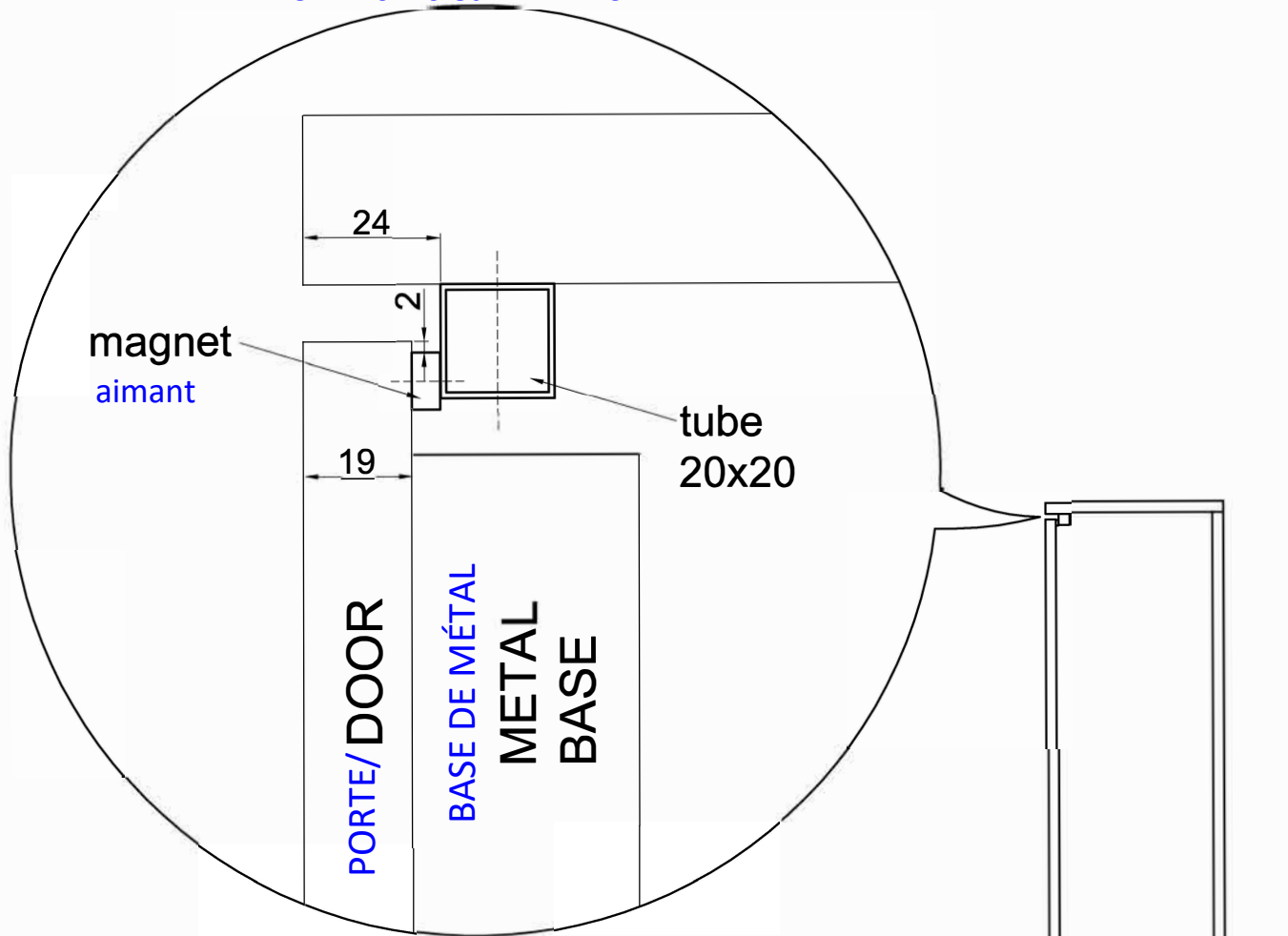
Thickness: min 19 mm  
Épaisseur suggested 25 mm

Poids/Weight: max 15 Kg

Load Capacity: 10 Kg  
Capacité de poids

# TUBE 20x20 and MAGNETS

TUBE 20x20 et AIMANTS



FLOOR  
PLANCHER