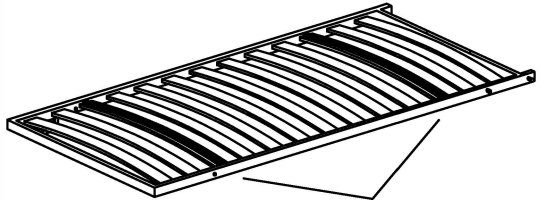
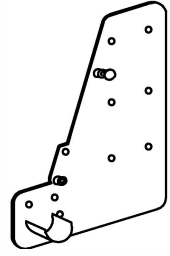
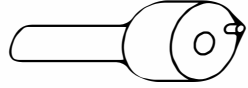
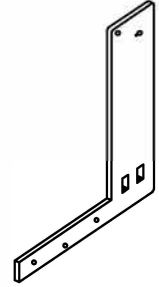

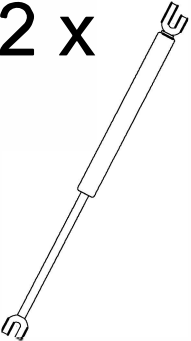
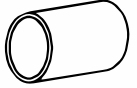
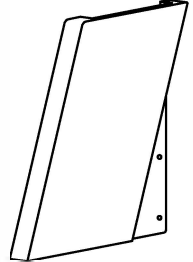
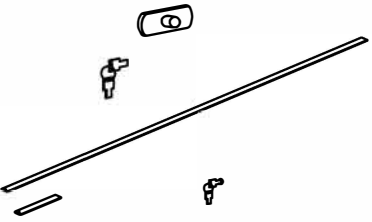
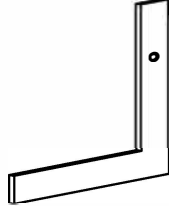

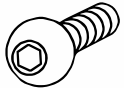
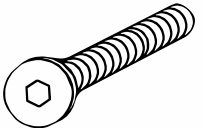
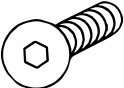
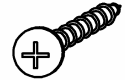




# ART. 8520012

THE GAS PISTON (F) ARE NOT INCLUDED IN THE CARTON BOX. LES PISTONS À GAS "F" NE SONT PAS INCLUS DANS LA BOÎTE.

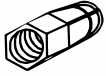


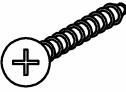
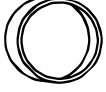
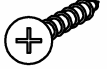
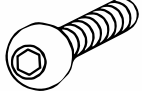

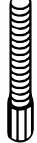



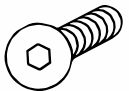
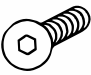

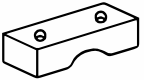


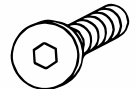
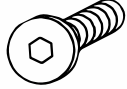


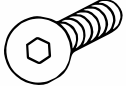
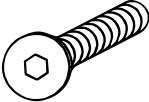

WHAT'S IN THE BOX / CE QUI EST DANS LA BOÎTE

<p><b>A</b> · 1 x</p>  <p>with belts avec courroies</p>	<p><b>B</b> · 2 x</p> 	<p><b>C</b> · 2 x</p> 	<p><b>D</b> · 2 x</p> 	<p><b>E</b> · 2 x</p> 	
<p><b>F</b> · 2 x</p> 	<p><b>G</b> · 2 x</p>  <p>Ø16x20</p>	<p><b>H</b> · 2 x</p> 	<p><b>I</b> · 1 x</p> 	<p><b>J</b> · 2 x</p> 	<p><b>L</b> · 6 x</p>  <p>6x16 plastic plastique</p>
<p><b>N</b> · 6 x</p>  <p>TB 6x12</p>	<p><b>O</b> · 12 x</p>  <p>TP 6x50</p>	<p><b>P</b> · 20 x</p>  <p>TPS 6x15</p>	<p><b>Q</b> · 6 x</p>  <p>TB 4x20</p>	<p><b>R</b> · 30 x</p>  <p>6MA</p>	<p><b>M</b> · 4 x</p>  <p>6x18 metal métal</p>

# ART. 8520012

THE GAS PISTON (F) ARE NOT INCLUDED IN THE CARTON BOX. LES PISTONS À GAS "F" NE SONT PAS INCLUS DANS LA BOÎTE.

WHAT'S IN THE BOX/CE QUI EST DANS LA BOÎTE

<b>R1</b> · 18 x  6MA	<b>S</b> · 2 x aimant magnet 	<b>T</b> · 1 x tube 20x20 	INCLUDED IN THE METALFRAME PACKAGE INCLUS DANS L'EMBALLAGE DU CADRE EN MÉTAL	<b>T1</b> · 3 x  TS 4x35	<b>U</b> · 2 x 
<b>V</b> · 2 x  TS 3,5x16	<b>X</b> · 2 x  TB 6x16	<b>Y</b> · 2 x 	<b>AA</b> · 4 x 	<b>BB</b> · 4 x 	<b>CC</b> · 4 x coussinet en caoutchouc rubber pad 
<b>DD</b> · 1 x tube 10x10 	INCLUDED IN THE METALFRAME PACKAGE INCLUS DANS L'EMBALLAGE DU CADRE EN MÉTAL	<b>EE</b> · 4 x  TPS 6x20	<b>FF</b> · 2 x  TPS 4x15	<b>GG</b> · 2 x 	
<b>HH</b> · 5 x 	<b>II</b> · 2 x 24x10 plastic plastique 	<b>LL</b> · 2 x  Ø10x6	<b>MM</b> · 4 x  TP 6x20	<b>NN</b> · 4 x  TP 6x15	
<b>OO</b> · 1 x 	<b>PP</b> · 2 x 	<b>QQ</b> · 4 x  TPS 6x10	<b>RR</b> · 4 x  TP 6x30	<b>SS</b> · 12 x  TS 2.5x18	