

# Art.8510016

## CUT LIST /LISTE DE COUPE

This cut list will provide you with all information to build your cabinet

As are Space Saver products all dimensions for the cabinet are referring to the minimum size request

Here you can find all the necessary adjustments to build your own cabinet dimension.

Queen mattress size 60" x 80" thickness 180mm

Material panel 19mm .

Adjustable cabinet leveler 3mm (Richelieu # 3060502G)

Outside cabinet dimension : H.1704 (included 3mm leveler) x W.2164 x D.320mm

Cette liste de coupe vous fournira toutes les informations pour construire votre cabinet.

Tout comme les produits d'économie d'espace, toutes les dimensions du cabinet se réfèrent à la demande de taille minimale.

Ici, vous pouvez trouver toutes les ajustements nécessaires pour construire votre propre cabinet.

- Matelas grandeur grand 180 x 180 épaisseur 180 mm

- Matériel du panneau 19mm

- Niveleur ajustable 3 mm - Richelieu # 3060502G

- Dimension extérieure du cabinet: hauteur 1704 mm (incluant le niveleur 3 mm) x largeur 2164 mm x profondeur 320 mm

# of piece	description
1	Back Panel 2126 x 1663 x 19 panneau arrière
2	Side panel 1701 x 320 x 19 panneau latéral
1	Door 2100 x 1643 x 19 porte
1	Top panel 2126 x 320 x 19 panneau supérieur
1	Bottom panel 2126 x 320 x 19 panneau du bas

**necessary adjustment:** /ajustements nécessaires

**height** /hauteur

**If you do not use 3 mm leveler** (ex.: your own leveler is 10mm  $(1701-(10-3)= 1694$

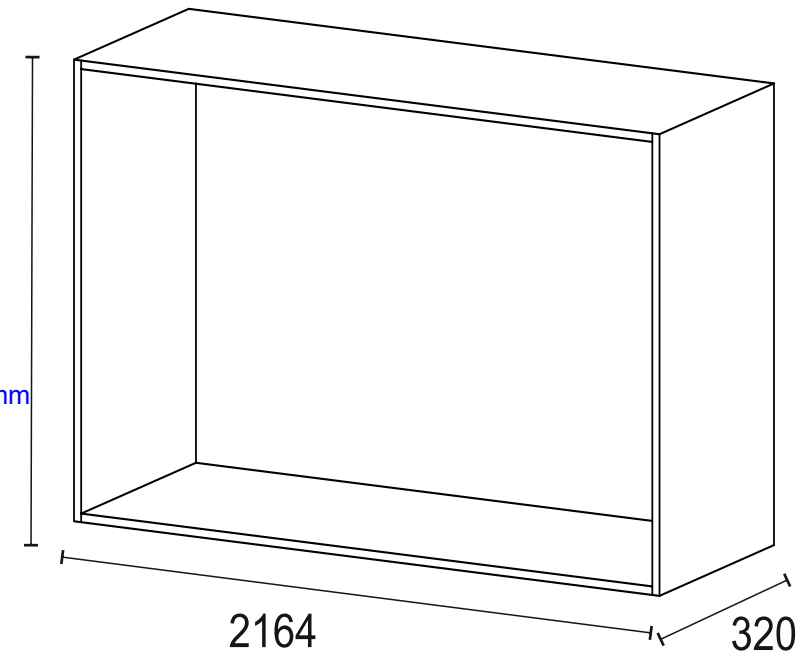
si vous n'utilisez pas le niveleur ajustable 3mm (ex.: votre propre niveleur est 10 mm  $(1701-(10-3)= 1694$

**depth**

**If yr mattress is thicker than 180mm** (exemple yr mattress 305mm  $(320+(305-180)=445$

Si votre matelas est plus épais que 180mm (ex.: votre matelas 305 mm  $(320+(305-180)= 445$

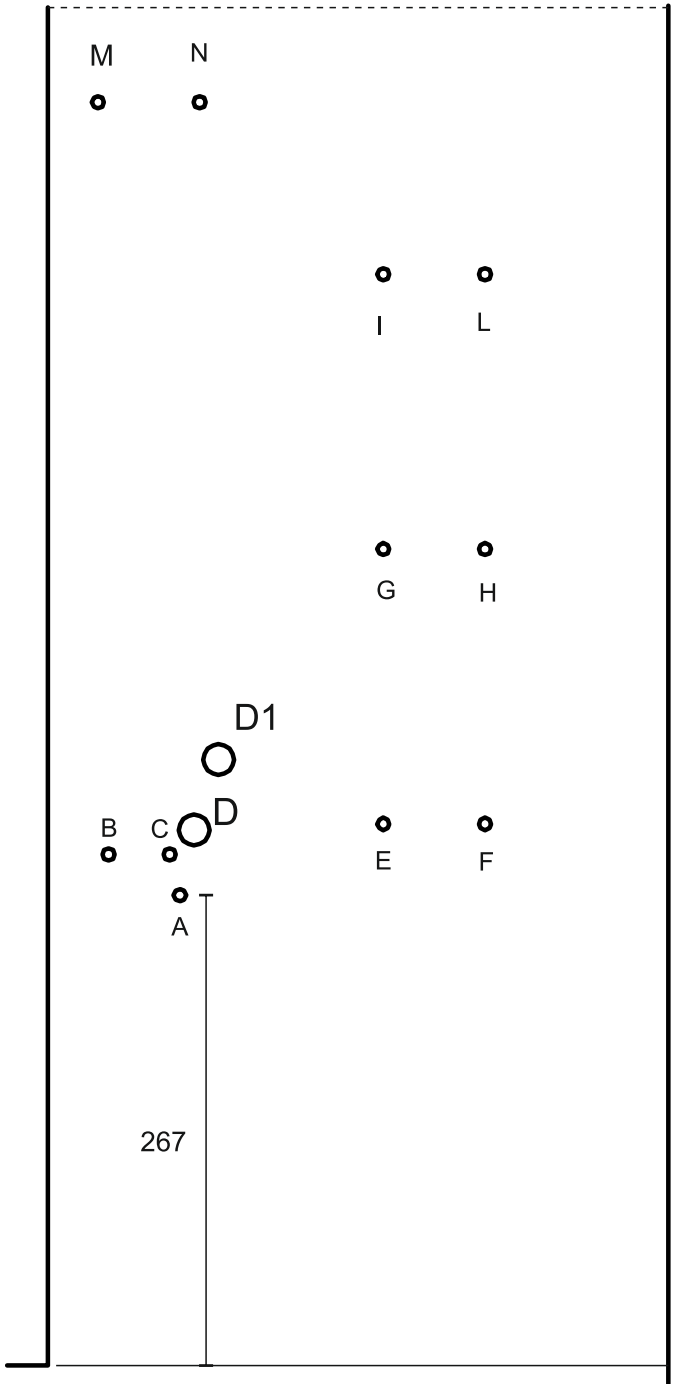
1704  
(3mm leveler  
included)  
(niveleur 3 mm  
inclus)



# Art.8510016

## CUT LIST

LISTE DE COUPE



Bottom of the panel / Bas du panneau

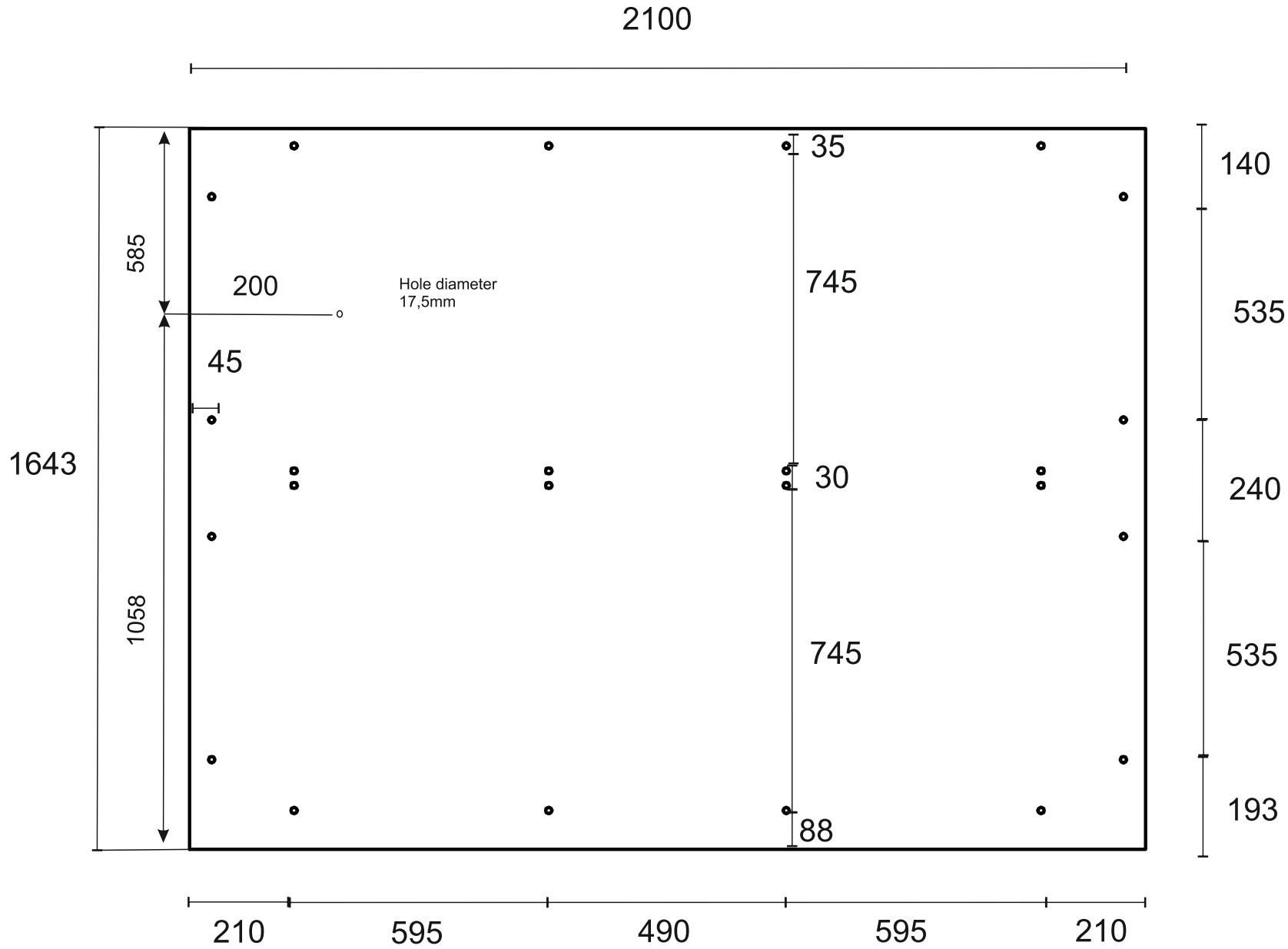
HOLE TROU	X	Y	Z	DIAM.
A	267	69	17	8
B	287	34	17	8
C	287	64	17	8
D	299	81	12	16
D1	335	90	12	16
E	302	174	17	8
F	302	224	17	8
G	437	174	17	8
H	437	224	17	8
I	572	174	17	8
L	572	224	17	8
M	1087	40	17	8
N	1087	60	17	8

**LÉGENDE:**  
**X= hauteur**  
**Y= largeur**  
**Z= profondeur du trou**

**LEGEND:**  
**X= height**  
**Y= width**  
**Z= hole depth**

# Art.8510016

## CUT LIST



DIMENSIONS DE LA PORTE

DOOR DIMENSIONS:  
1643 x 2100mm

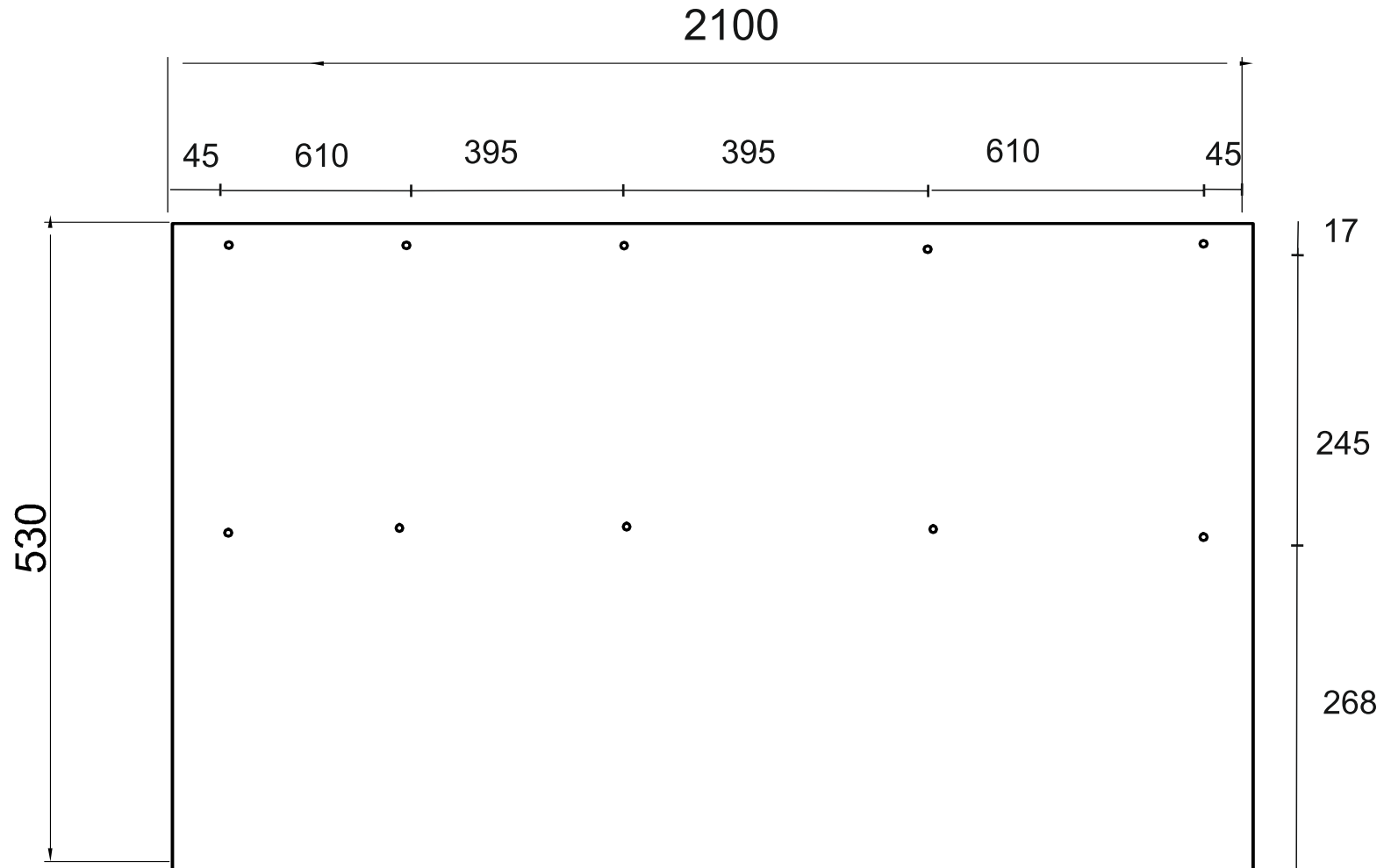
ÉPAISSEUR DU PANNEAU

PANEL THICKNESS:  
19mm

TROU/ HOLE:  
diamètre/diameter 8mm  
profondeur/depth 17mm

# Art.8510016

## HOLES AND DIMENSIONS FOR THE TABLE PANEL TROUS ET DIMENSIONS POUR LE PANNEAU DE LA TABLE



TROU/ HOLE

diamètre/ diameter 8 mm

profondeur/ depth 17 mm