

Art. 8510014

CUT LIST /LISTE DE COUPE

This cut list will provide you with all information to build your cabinet
As are Space Saver products all dimensions for the cabinet are referring to the minimum size request
Here you can find all the necessary adjustments to build your own cabinet dimension.

Cette liste de coupe vous fournira toutes les informations pour construire votre cabinet.

Tout comme les produits d'économie d'espace, toutes les dimensions du cabinet se réfèrent à la demande de taille minimale.

Ici, vous pouvez trouver toutes les ajustements nécessaires pour construire votre propre cabinet.

Double mattress size 53" x 75" thickness 180mm

Material panel 19mm .

Adjustable cabinet leveler 3mm (Richelieu # 3060502G)

Outside cabinet dimension : H.1554 (included 3mm leveler) x W.2034 x D.320mm

- Matelas grandeur double 53'x 75" épaisseur 180 mm

- Matériel du panneau 19 mm

- Niveleur ajustable 3 mm - Richelieu # 3060502G

- Dimension extérieure du cabinet: hauteur 1554mm (incluant le niveleur 3 mm) x largeur 2034mm x profondeur 320 mm

# of piece	description
1	Back Panel 1996 x 1513 x 19 panneau arrière
2	Side panel 1551 x 320 x 19 panneau latéral
1	Door 1970 x 1493 x 19 porte
1	Top panel 1996 x 320 x 19 panneau supérieur
1	Bottom panel 1996 x 320 x 19 panneau du bas

necessary adjustment: /ajustements nécessaires

height /hauteur

If you do not use 3 mm leveler (ex.: your own leveler is 10mm $(1551-(10-3)= 1544$)

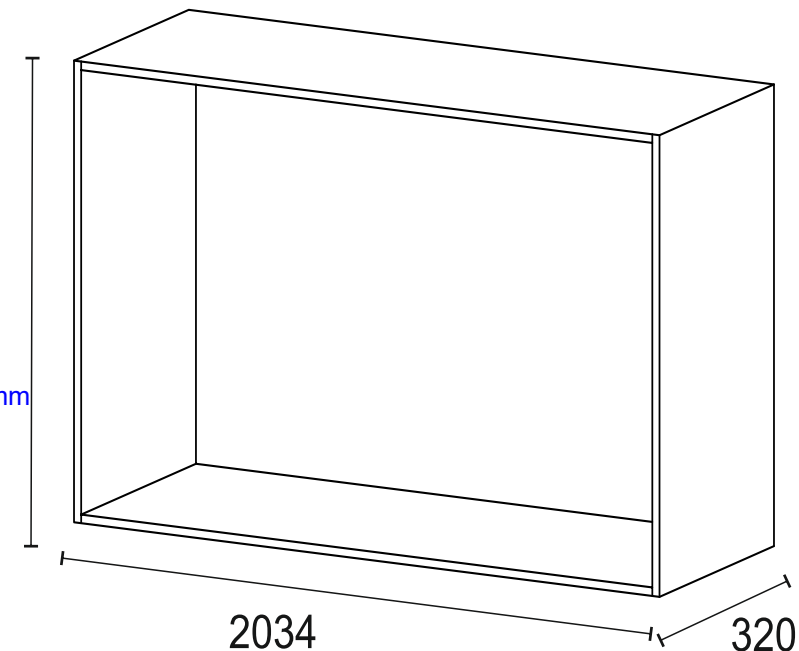
si vous n'utilisez pas le niveleur ajustable 3mm (ex.: votre propre niveleur est 10 mm $(1551-(10-3)= 1544$)

depth

If yr mattress is thicker than 180mm (example yr mattress 305mm $(320+(305-180) =445$)

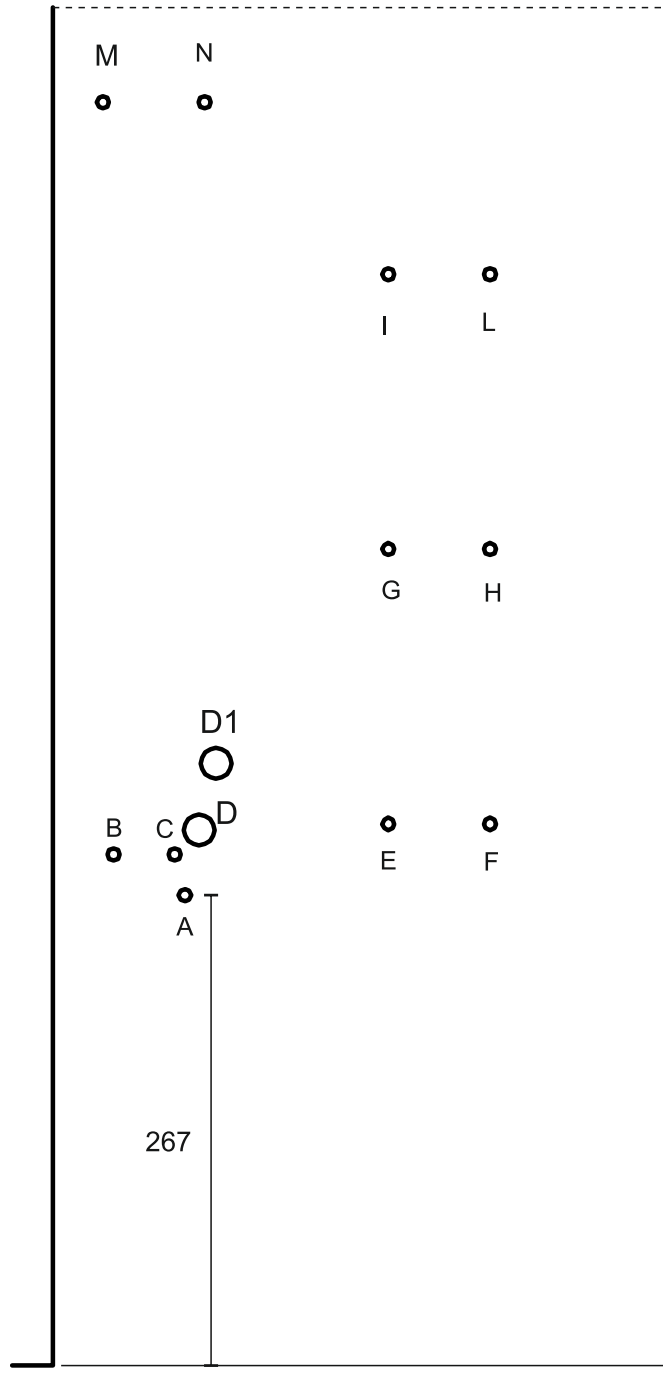
Si votre matelas est plus épais que 180mm (ex.: votre matelas 305 mm $(320+(305-180)= 445$)

1554
(3mm leveler
included)
(niveleur 3 mm
inclus)



CUT LIST

LISTE DE COUPE



Bottom of the panel / Bas du panneau

HOLE TROU	X	Y	Z	DIAM.
A	267	69	17	8
B	287	34	17	8
C	287	64	17	8
D	299	81	12	16
D1	335	90	12	16
E	302	174	17	8
F	302	224	17	8
G	437	174	17	8
H	437	224	17	8
I	572	174	17	8
L	572	224	17	8
M	1037	40	17	8
N	1037	60	17	8

LÉGENDE:

X= hauteur

Y= largeur

Z= profondeur du trou

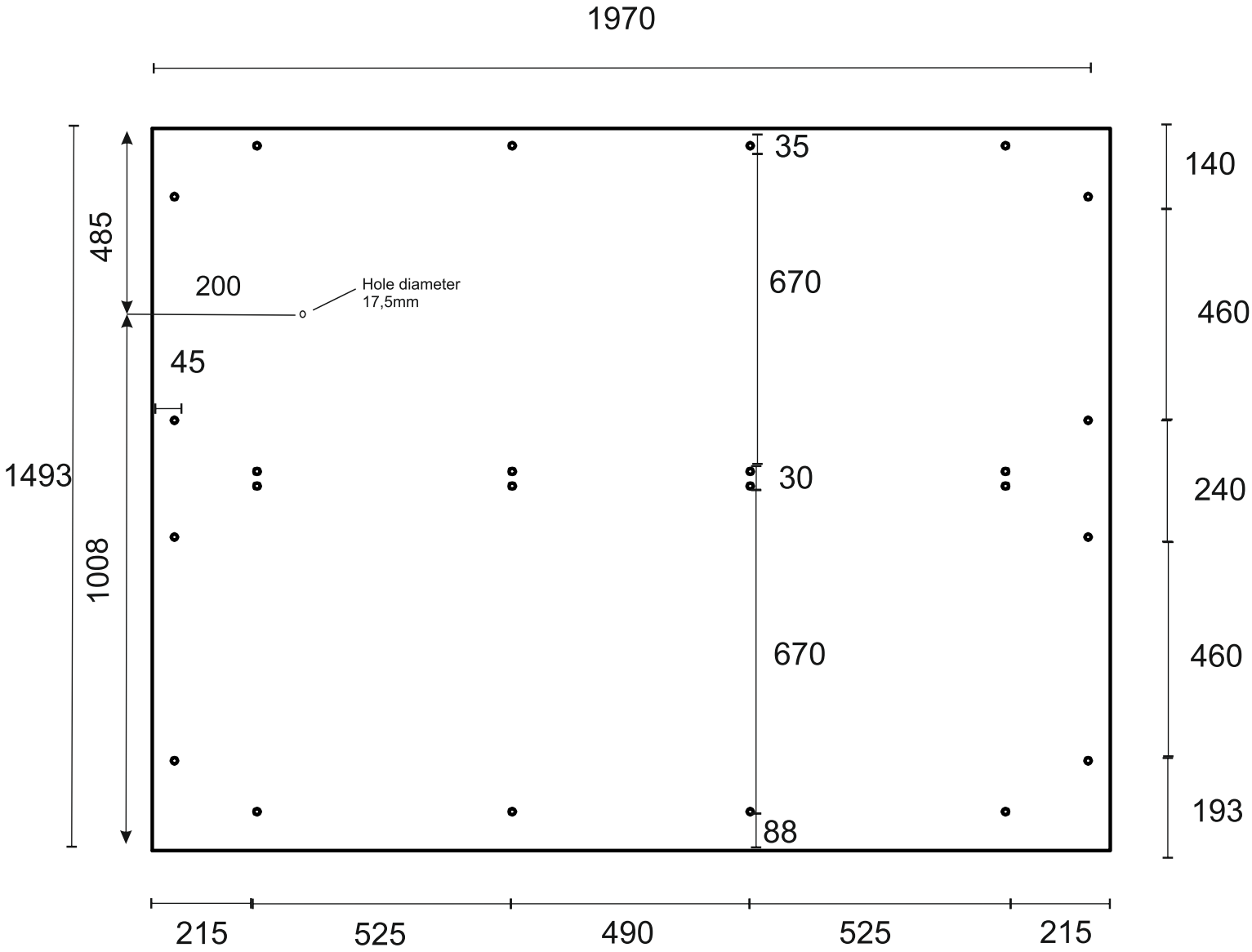
LEGEND:

X= height

Y= width

Z= hole depth

Art. 8510014



DIMENSIONS DE LA PORTE

DOOR DIMENSIONS:

1493 X 1970mm

ÉPAISSEUR DU PANNEAU

PANEL THICKNESS:

19mm

TROU/HOLE:

diamètre/diameter 8mm

profondeur/depth 17mm

Art. 8510014

HOLES AND DIMENSIONS FOR THE TABLE PANEL

TROUS ET DIMENSIONS POUR LE PANNEAU DE LA TABLE

