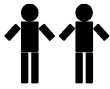


MOUNTING  
MONTAGE



ART. 8510014

DON'T FORGET TO SEE THE  
«FOCUS ON» DOCUMENT

**N'OUBLIEZ PAS DE CONSULTER LE  
DOCUMENT "FOCUS ON"**



Make sure to fix your cabinet to the wall.

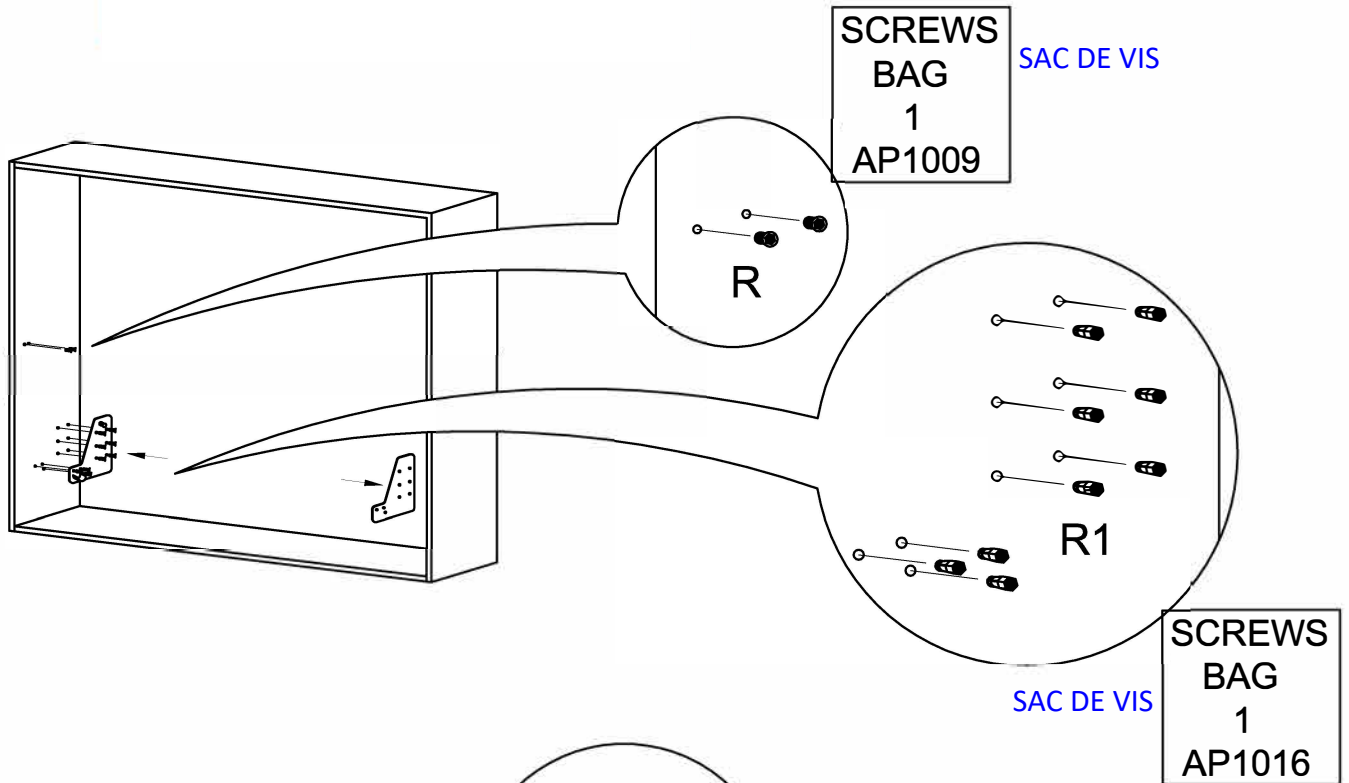
As wall materials vary, plates and screws for fixing to wall are not included.

Warning: you must be ensured that during the handling of folding bed there is no people, animal or things in the area or on the bed. They may be bumped during movement.

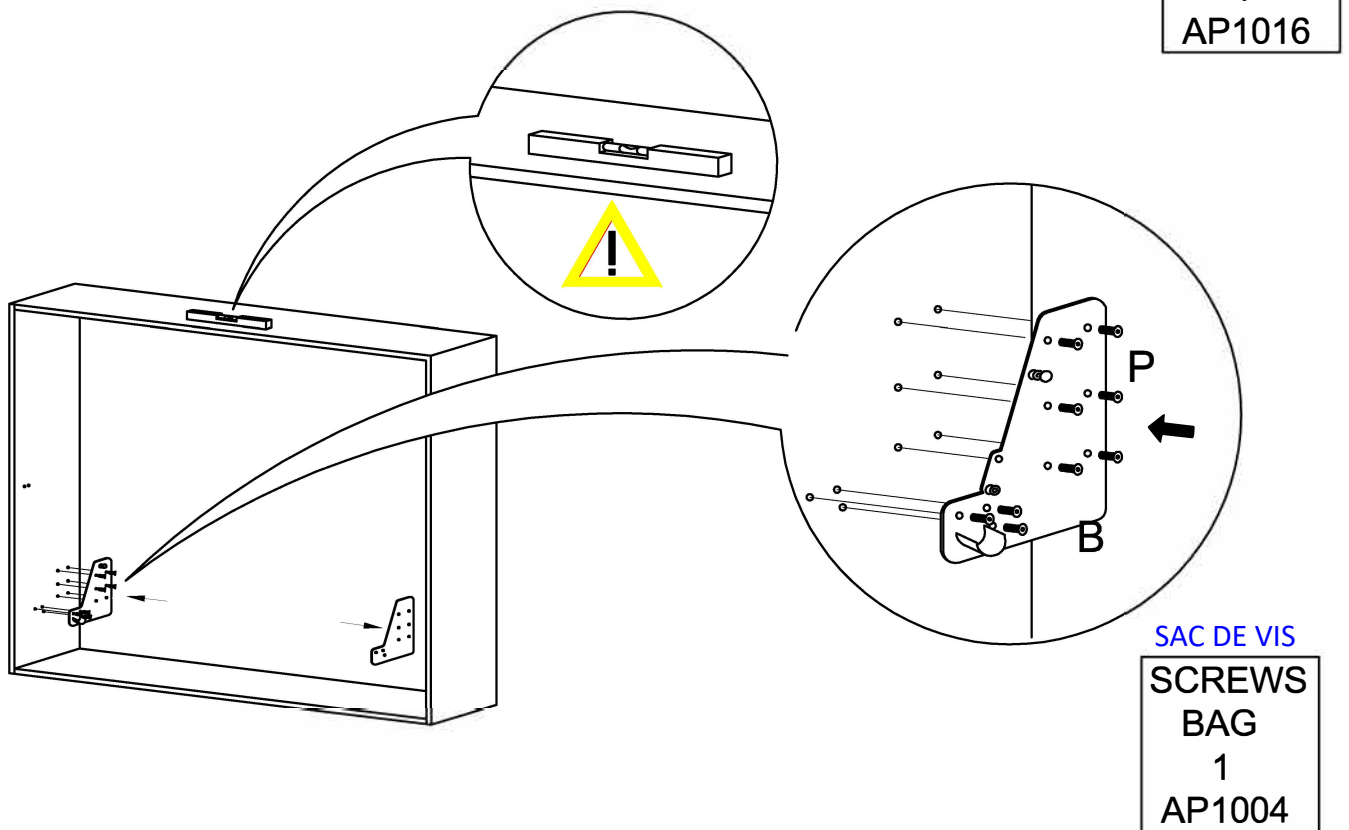
ASSUREZ-VOUS DE FIXER VOTRE CABINET AU MUR.

COMME LE MATÉRIEL DES MURS PEUT VARIER, LES PLAQUES ET LES VIS POUR LA FIXATION AU MUR NE SONT PAS INCLUSES. **ATTENTION:** LORS DE LA MANIPULATION DU LIT, ASSUREZ-VOUS QU'IL NY AIT PAS DE GENS, ANIMAUX OU DES CHOSES À PROXIMITÉ DU LIT. ILS POURRAIENT ÊTRES HEURTÉS DURANT LE MOUVEMENT.

1



2



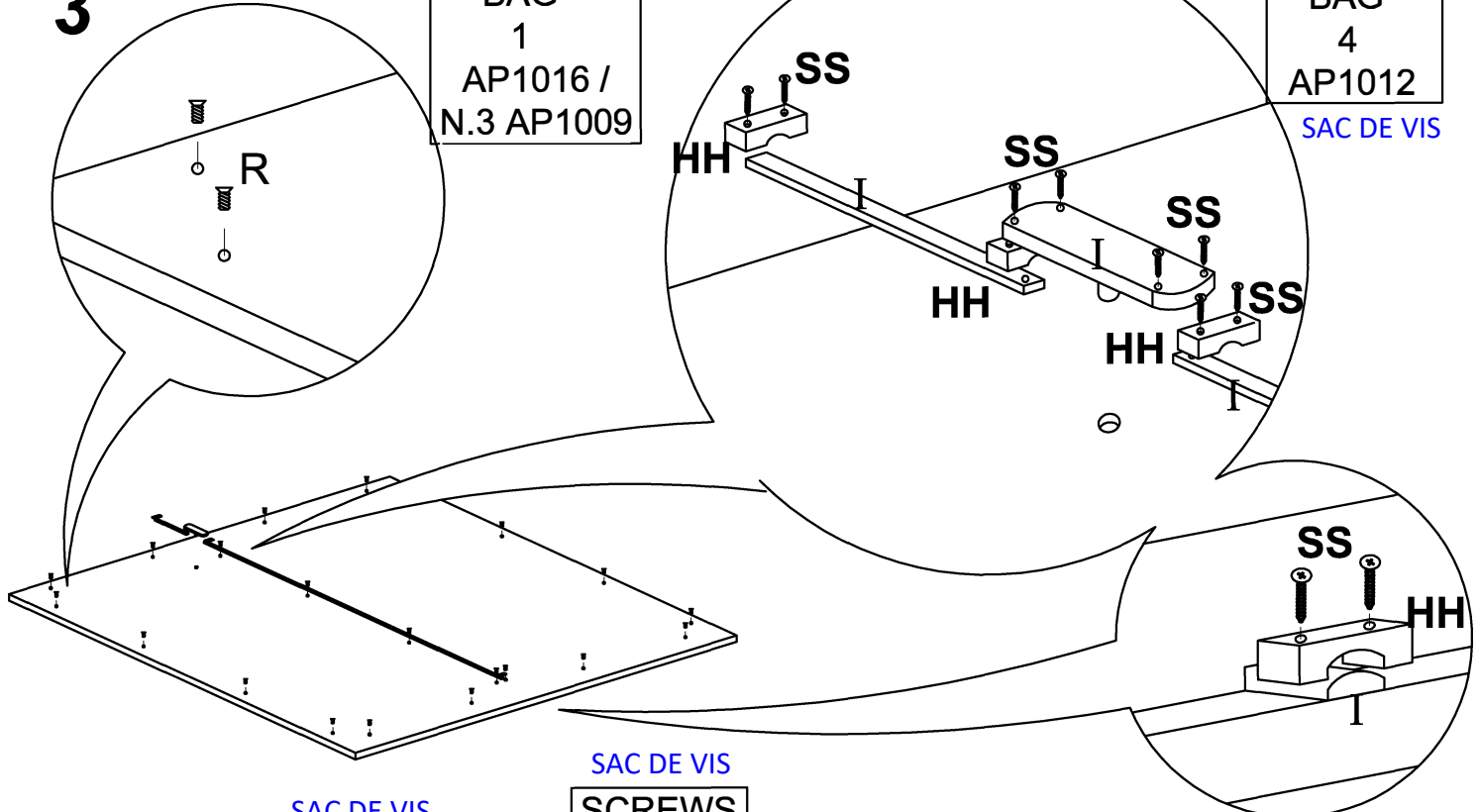
**3**

SCREWS  
BAG  
1  
AP1016 /  
N.3 AP1009

SAC DE VIS

SCREWS  
BAG  
4  
AP1012

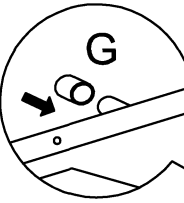
SAC DE VIS



**4**

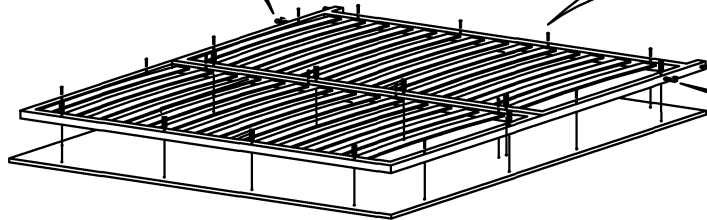
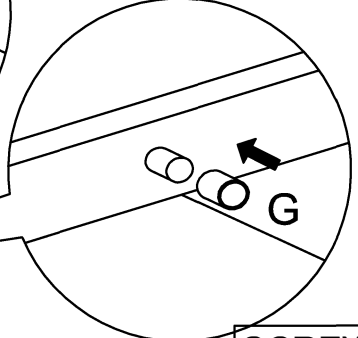
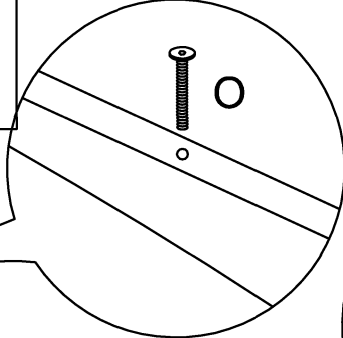
SAC DE VIS

SCREWS  
BAG  
2  
AP1003



SAC DE VIS

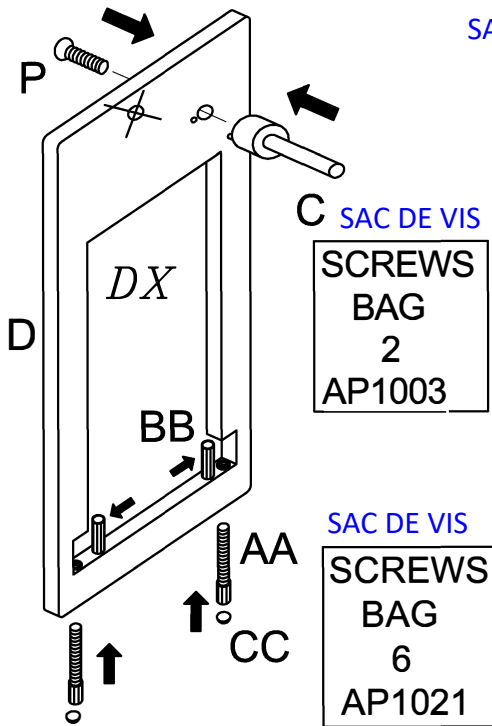
SCREWS  
BAG  
1  
AP1004



SAC DE VIS

SCREWS  
BAG  
2  
AP1003

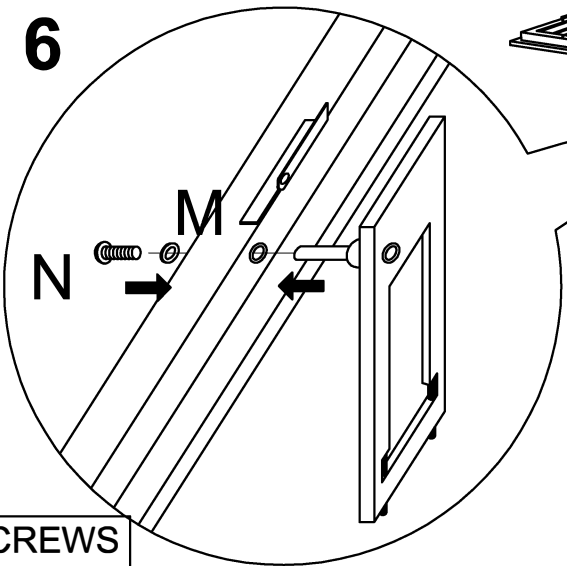
**5**



SAC DE VIS  
SCREWS  
BAG  
2  
AP1003

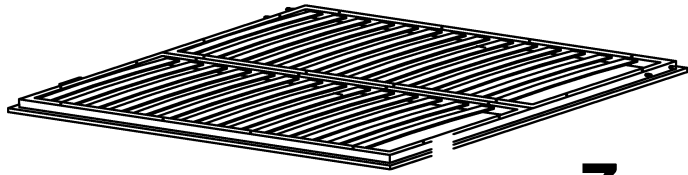
SAC DE VIS  
SCREWS  
BAG  
6  
AP1021

6

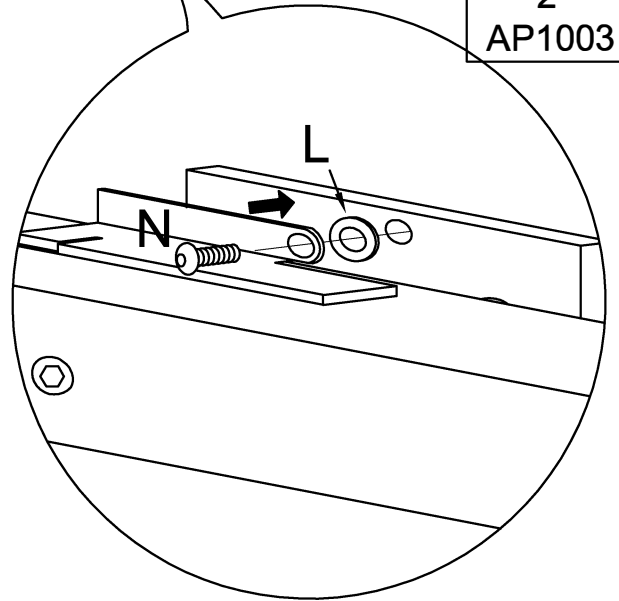


SCREWS  
BAG  
2  
AP1003

SAC DE VIS

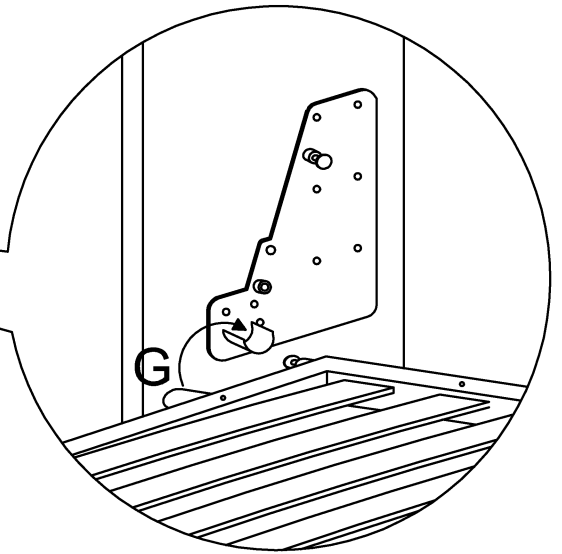
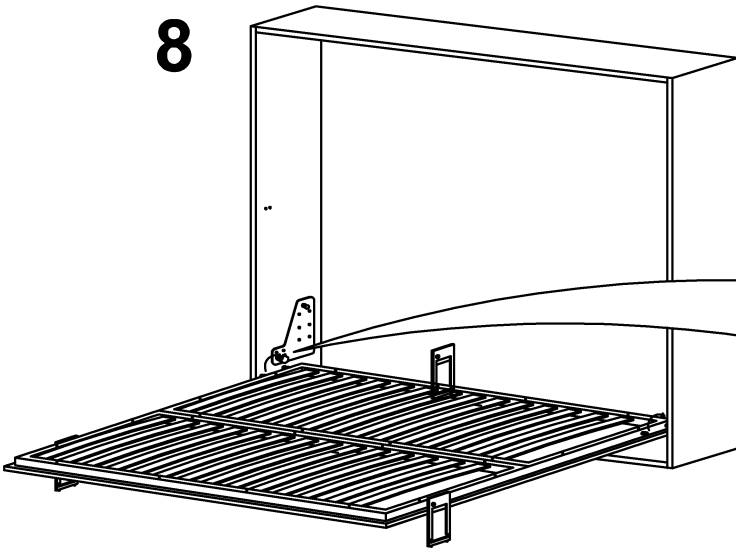


7

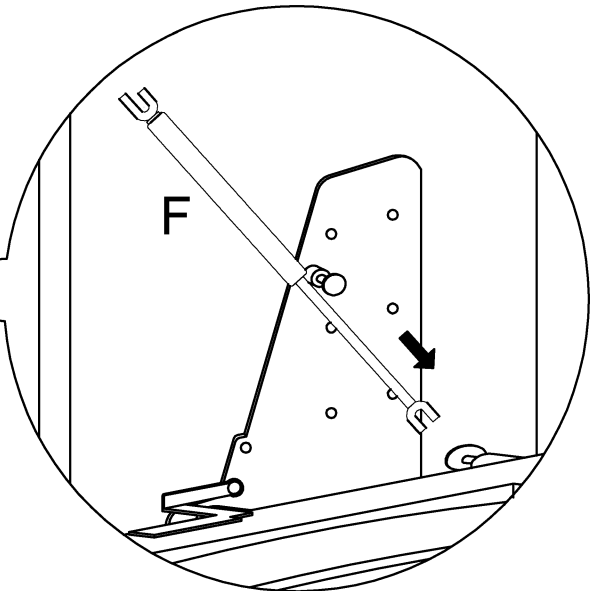
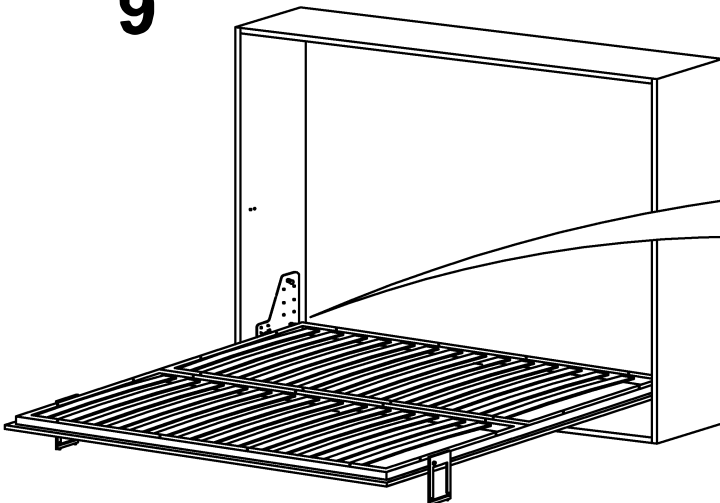


SAC DE VIS  
SCREWS  
BAG  
2  
AP1003

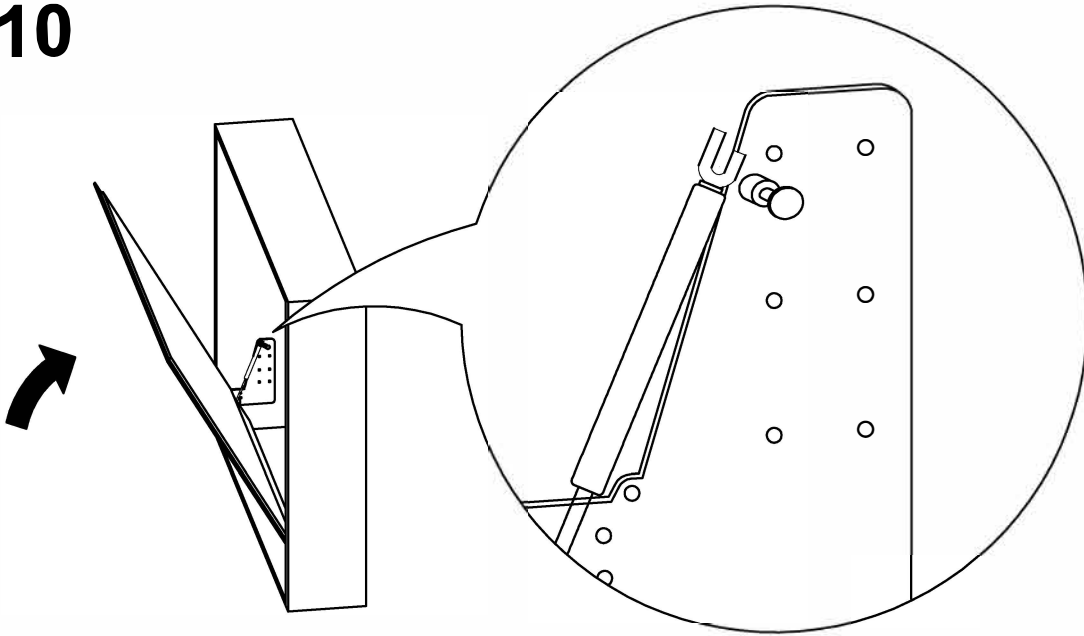
8



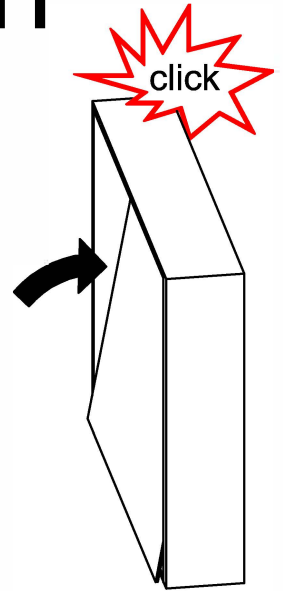
9



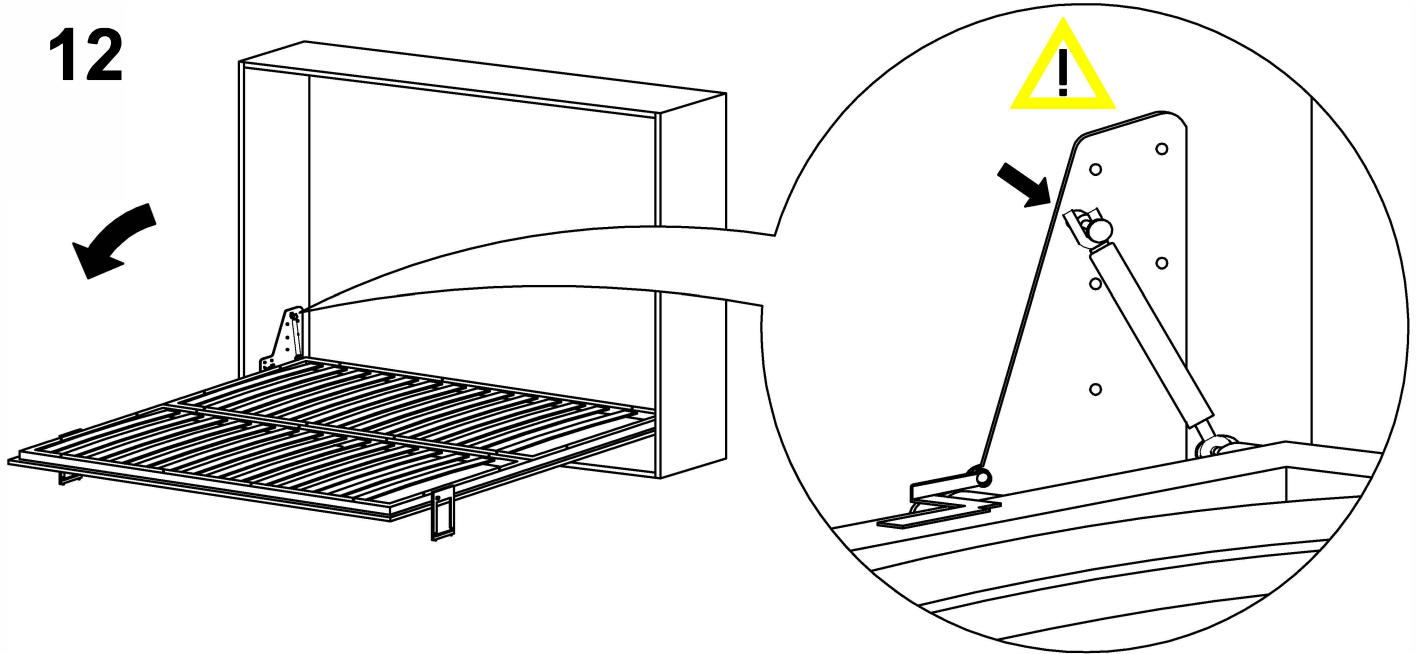
10



11

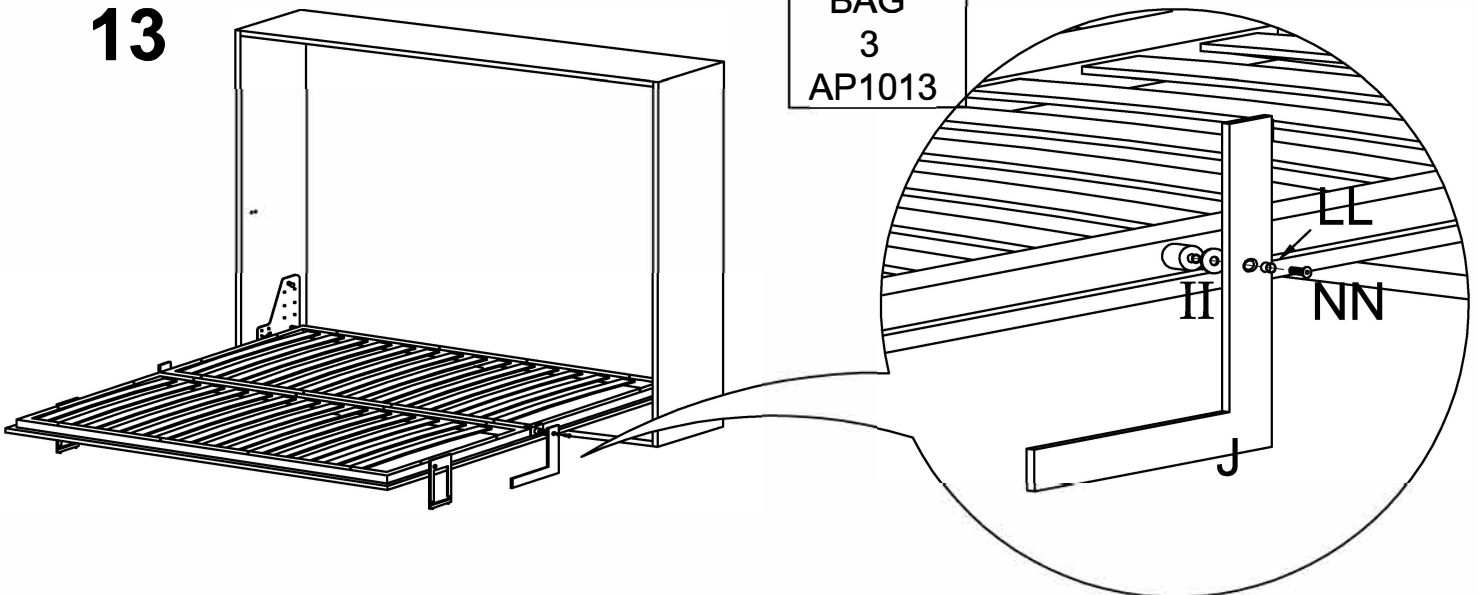


12

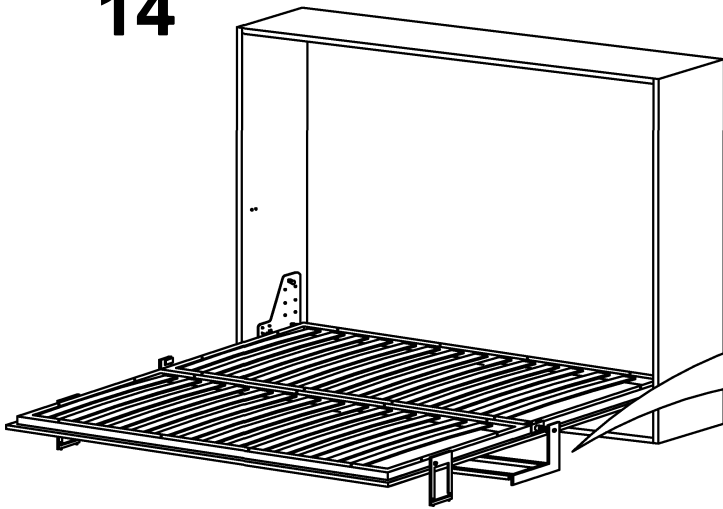


SAC DE VIS  
 SCREWS  
 BAG  
 3  
 AP1013

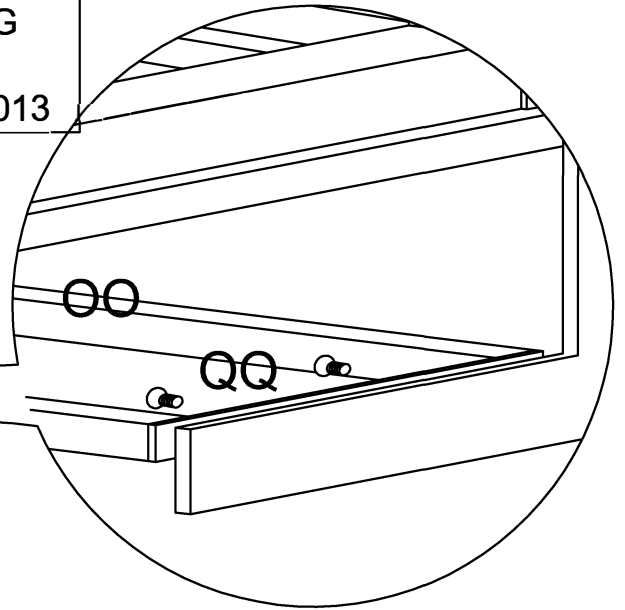
13



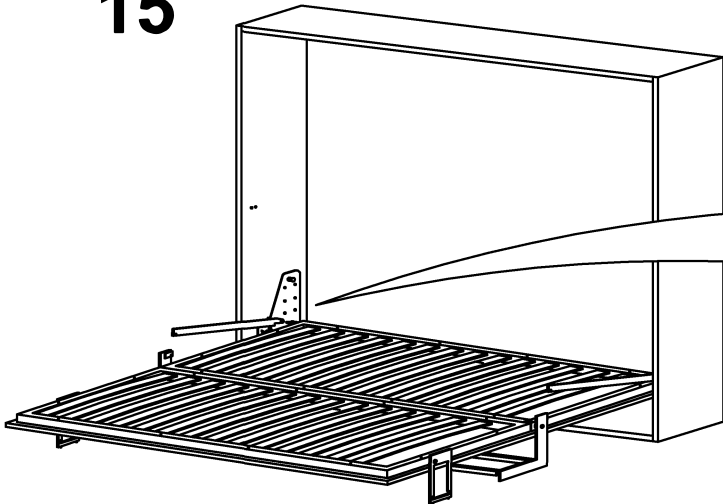
14



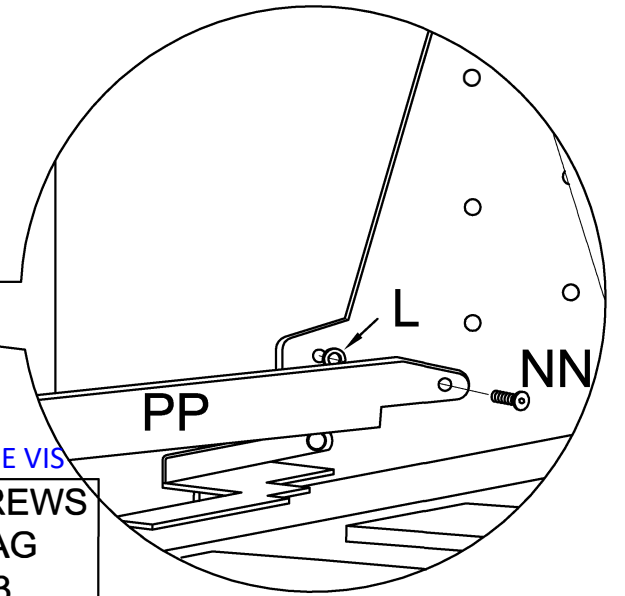
SCREWS  
BAG  
3  
AP1013



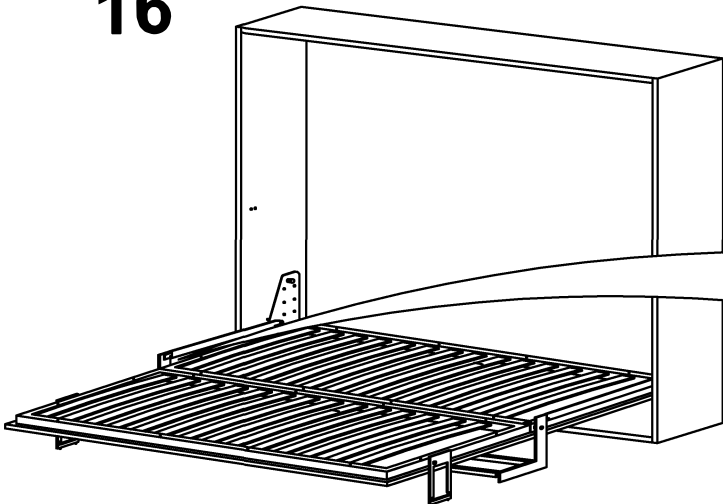
15



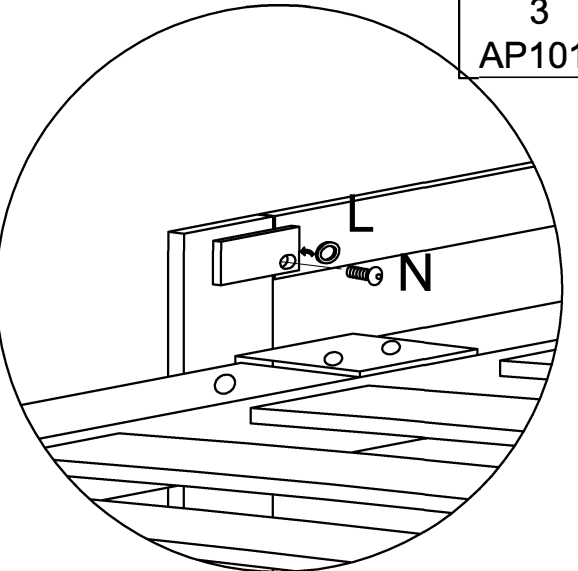
SAC DE VIS  
SCREWS  
BAG  
3  
AP1013



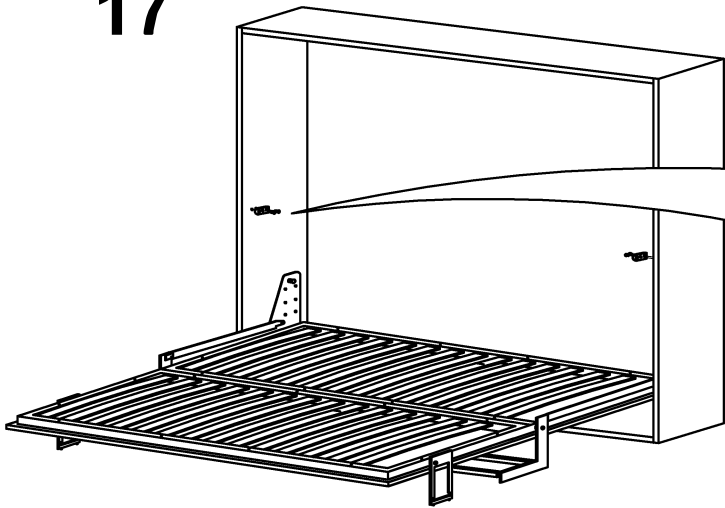
16



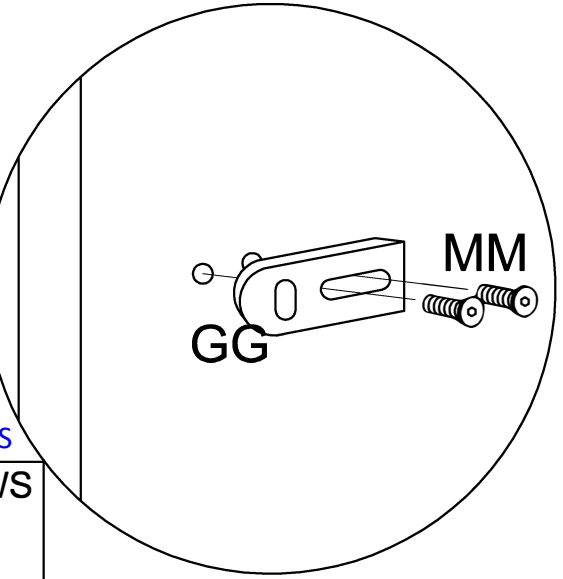
SAC DE VIS  
SCREWS  
BAG  
3  
AP1013



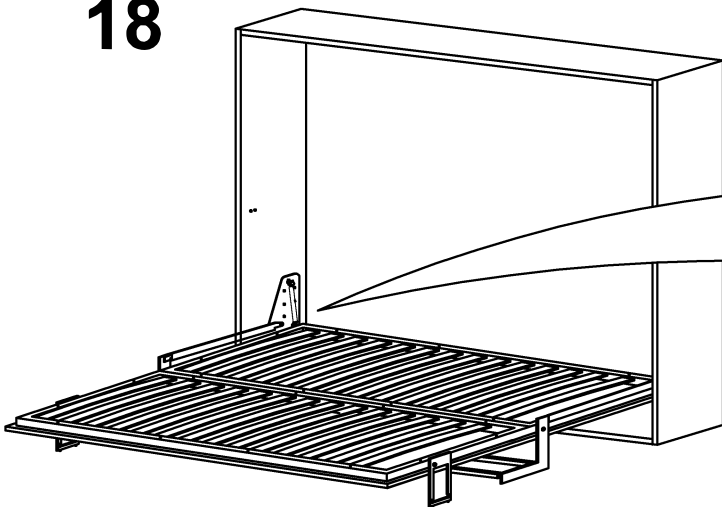
17



SAC DE VIS  
 SCREWS  
 BAG  
 4  
 AP1012



18



SCREWS  
 BAG  
 2  
 AP1003

SAC DE VIS

*CORRECT ADJUSTMENT*

- 1 OPEN THE BED
- 2 PUT THE FEET PARALLEL TO THE FLOOR
- 3 SET THE SCREW (X)

**AJUSTEMENT CORRECT**

- 1- OUVREZ LE LIT
- 2- METTES LES PATTES EN PARALLÈLE AU SOL
- 3- RÉGLER LA VIS (X)



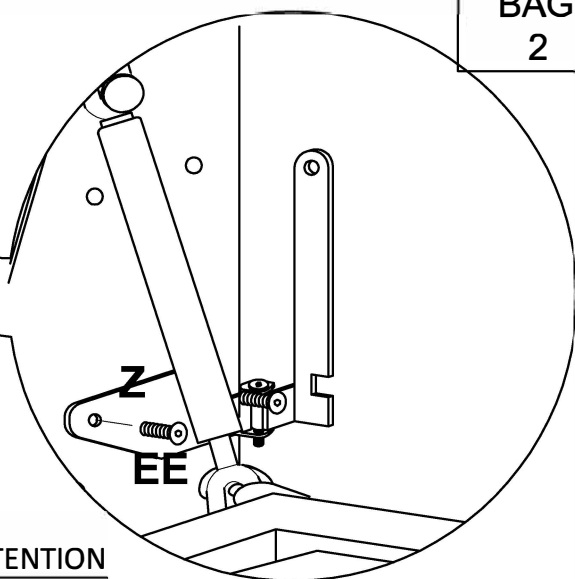
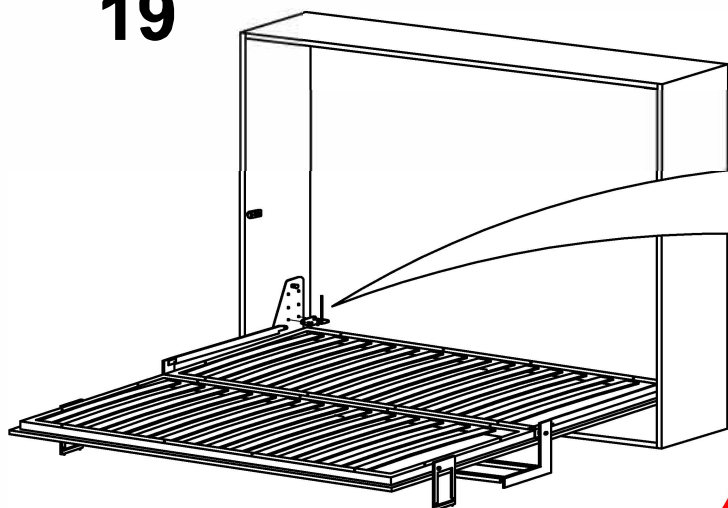
SAC DE VIS

SCREWS

BAG

2

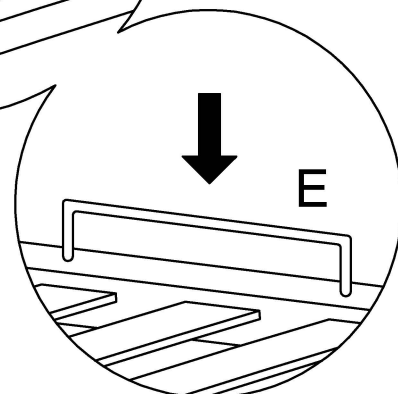
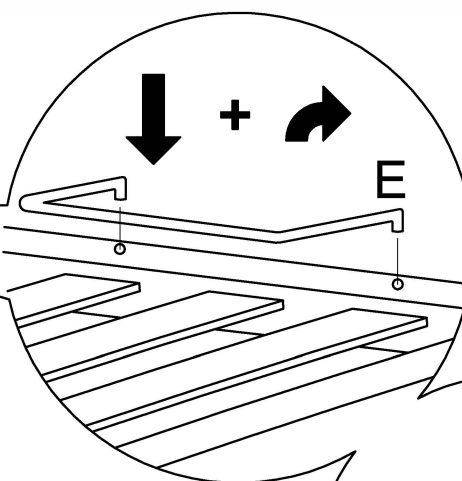
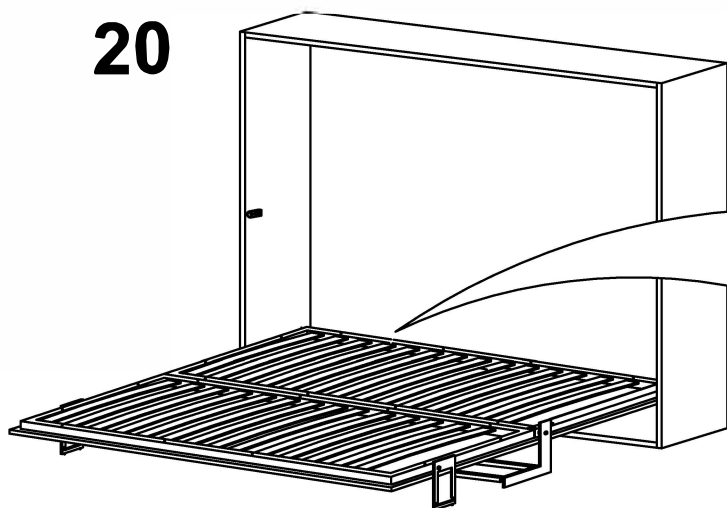
19



ATTENTION

THE BED HAS A MANUAL SAFETY LOCK FOR CLOSING THE BED (IF THE LOCK PLACED) **UNLOCK** BY MOVING THE VERTICAL HANDLE  
LE LIT A UNE SERRURE DE SÉCURITÉ MANUELLE POUR FERMER LE LIT (SI LA SERRURE EST PLACÉE). **DÉVERROUILLER** EN DÉPLAÇANT LA POIGNÉE VERTICALE.

20



SAC DE VIS

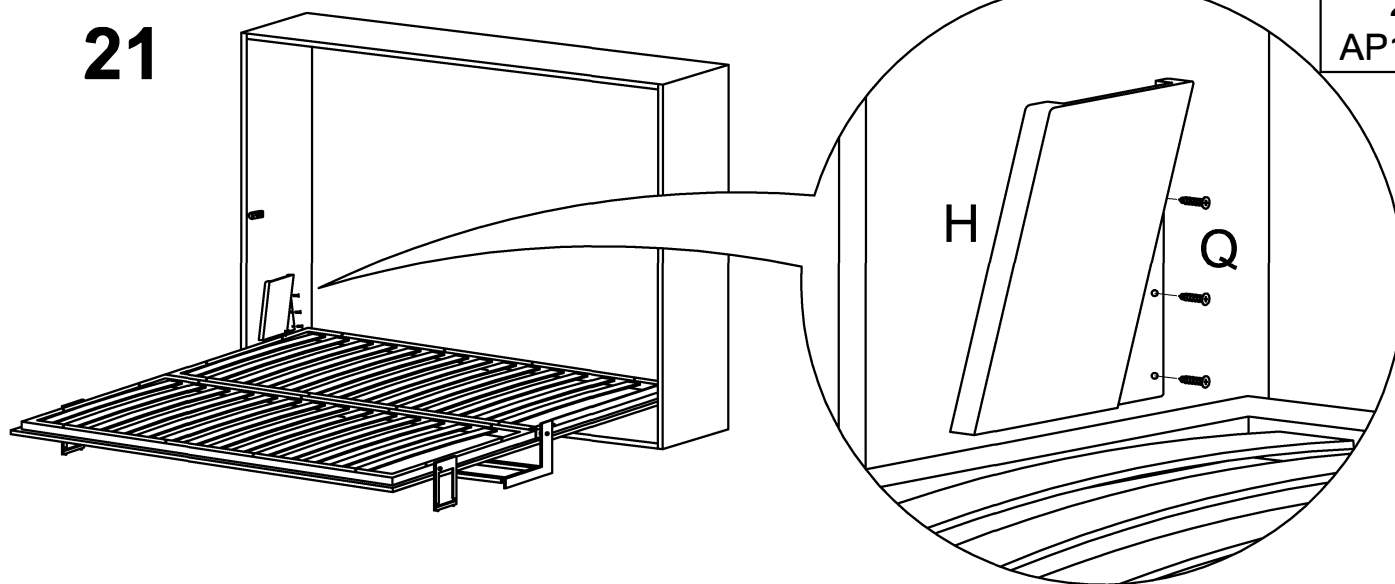
SCREWS

BAG

2

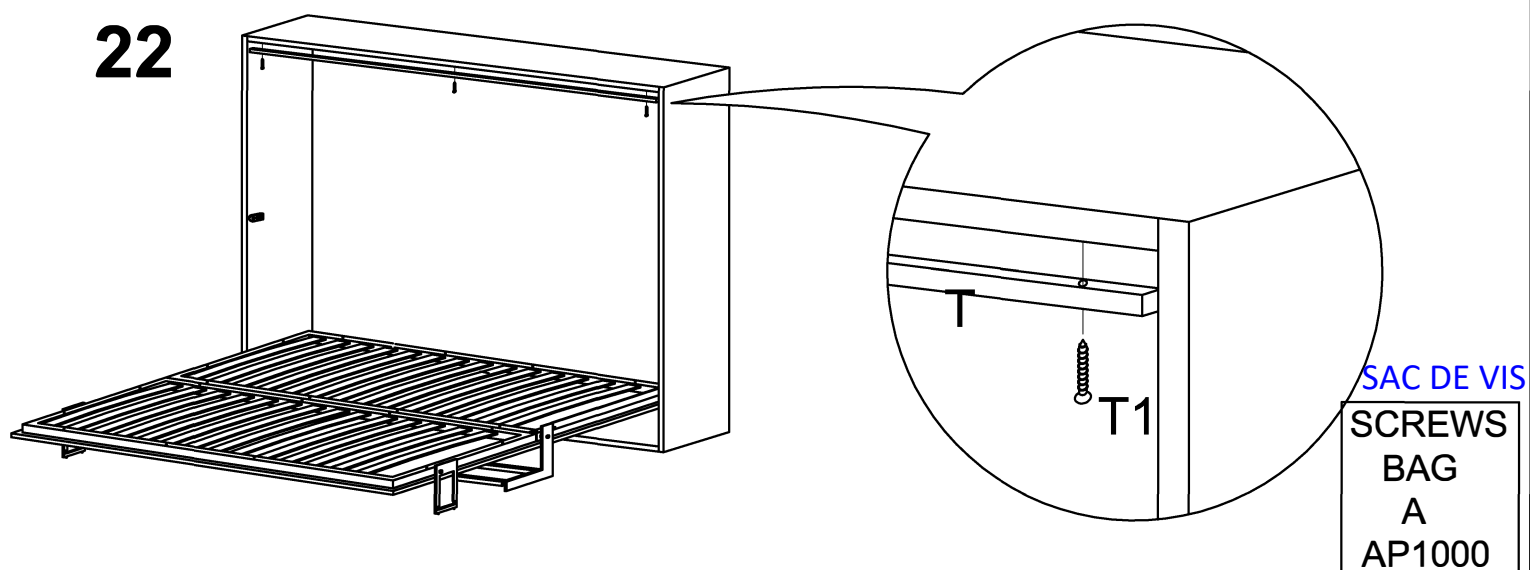
AP1003

21



do not proceed with steps 22,  
if you ordered the optional item PART NO:  
2000D2G Ne pas procéder à l'étape 22 si vous avez  
commandé l'item en option # 2000D2G

22



SAC DE VIS

SCREWS

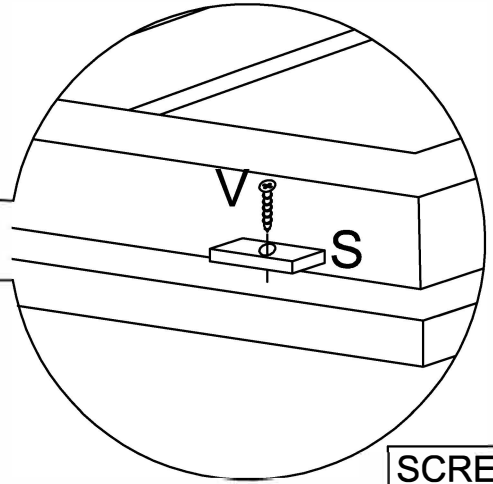
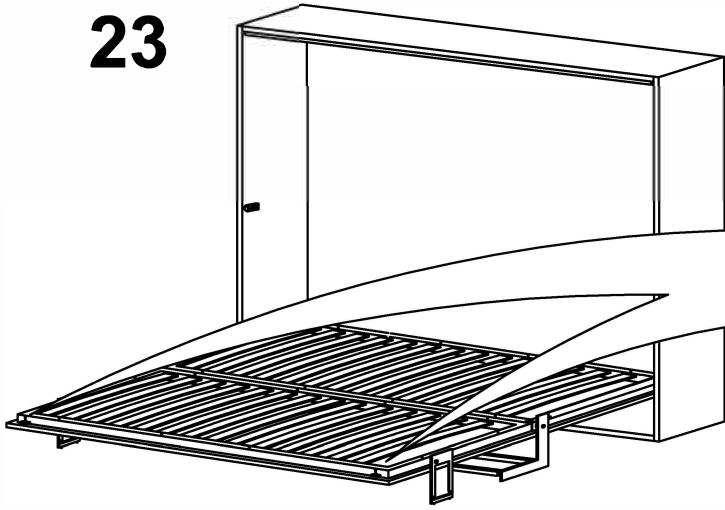
BAG

A

AP1000



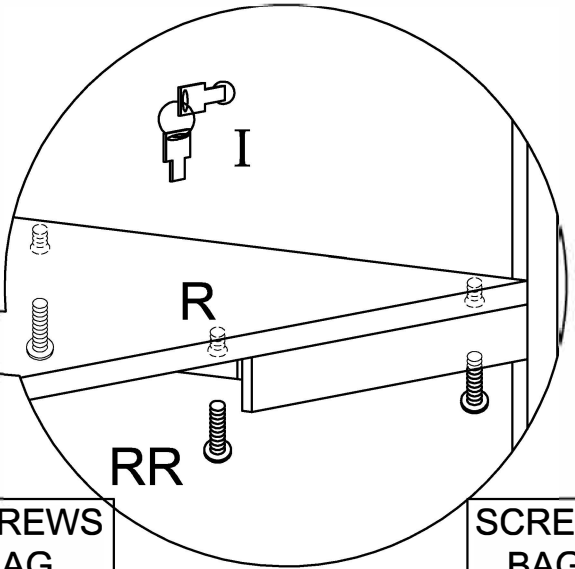
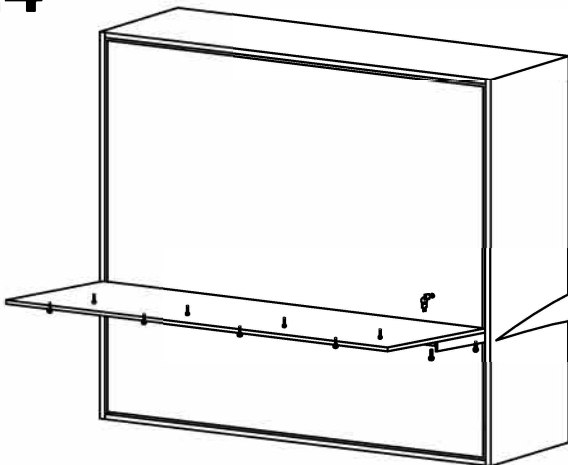
23



SAC DE VIS

SCREWS  
BAG  
A  
AP1000

24



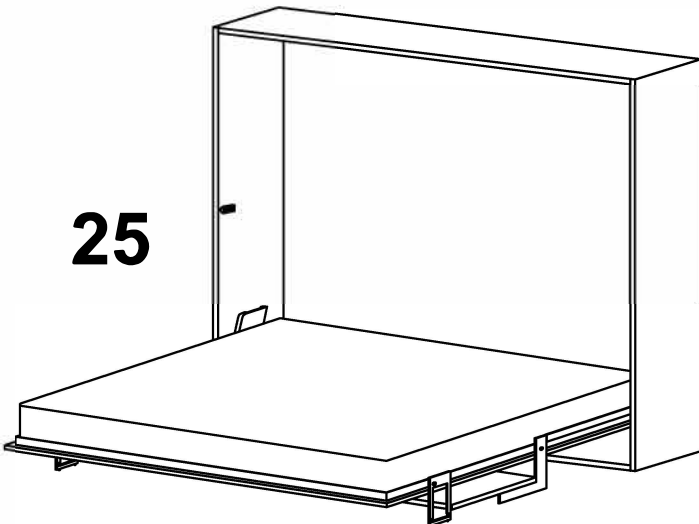
SAC DE VIS

SCREWS  
BAG  
3  
AP1014

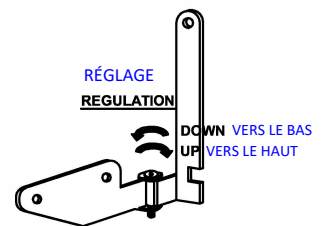
SAC DE VIS

SCREWS  
BAG  
3  
AP1013

25



ATTENTION



THE BED HAS A MANUAL SAFETY LOCK FOR CLOSING THE BED (IF THE LOCK PLACED)  
**UNLOCK** BY MOVING THE VERTICAL HANDLE  
LE LIT A UNE SERRURE DE SÉCURITÉ MANUELLE POUR FERMER LE LIT (SI LA SERRURE EST PLACÉE). **DÉVERROUILLER** EN DÉPLAÇANT LA POIGNÉE VERTICALE.