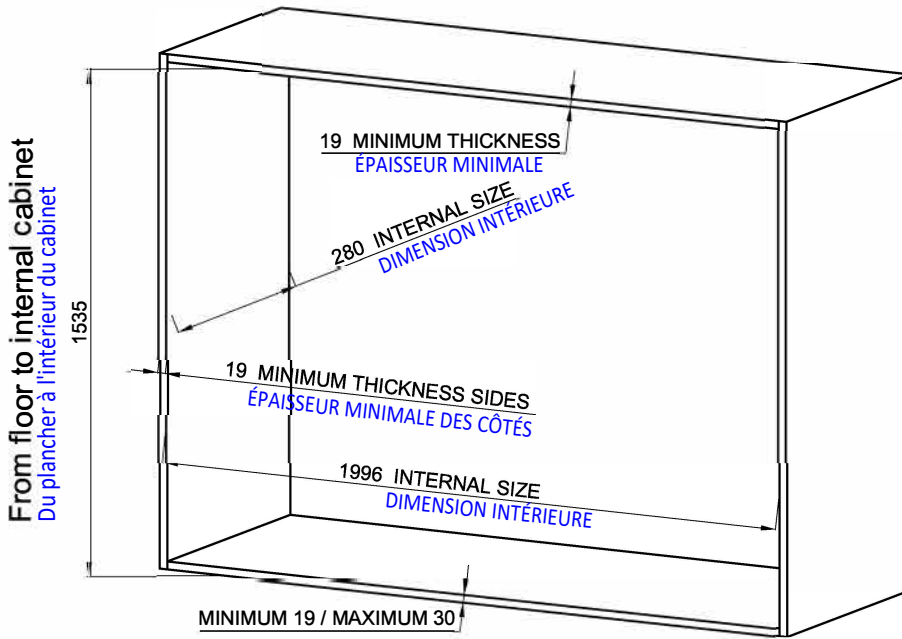


# CABINET DIMENSIONS

## DIMENSIONS DU CABINET



### EXEMPLE AVEC MATELAS 180 MM D'ÉPAISSEUR

Si l'épaisseur du matelas diffère de l'exemple:

- X (hauteur de votre matelas) - 180 mm = Y
- Nouvelle profondeur du cabinet = 280 mm + Y
- Si l'épaisseur du matelas > 305 mm SVP contacter le service à la clientèle

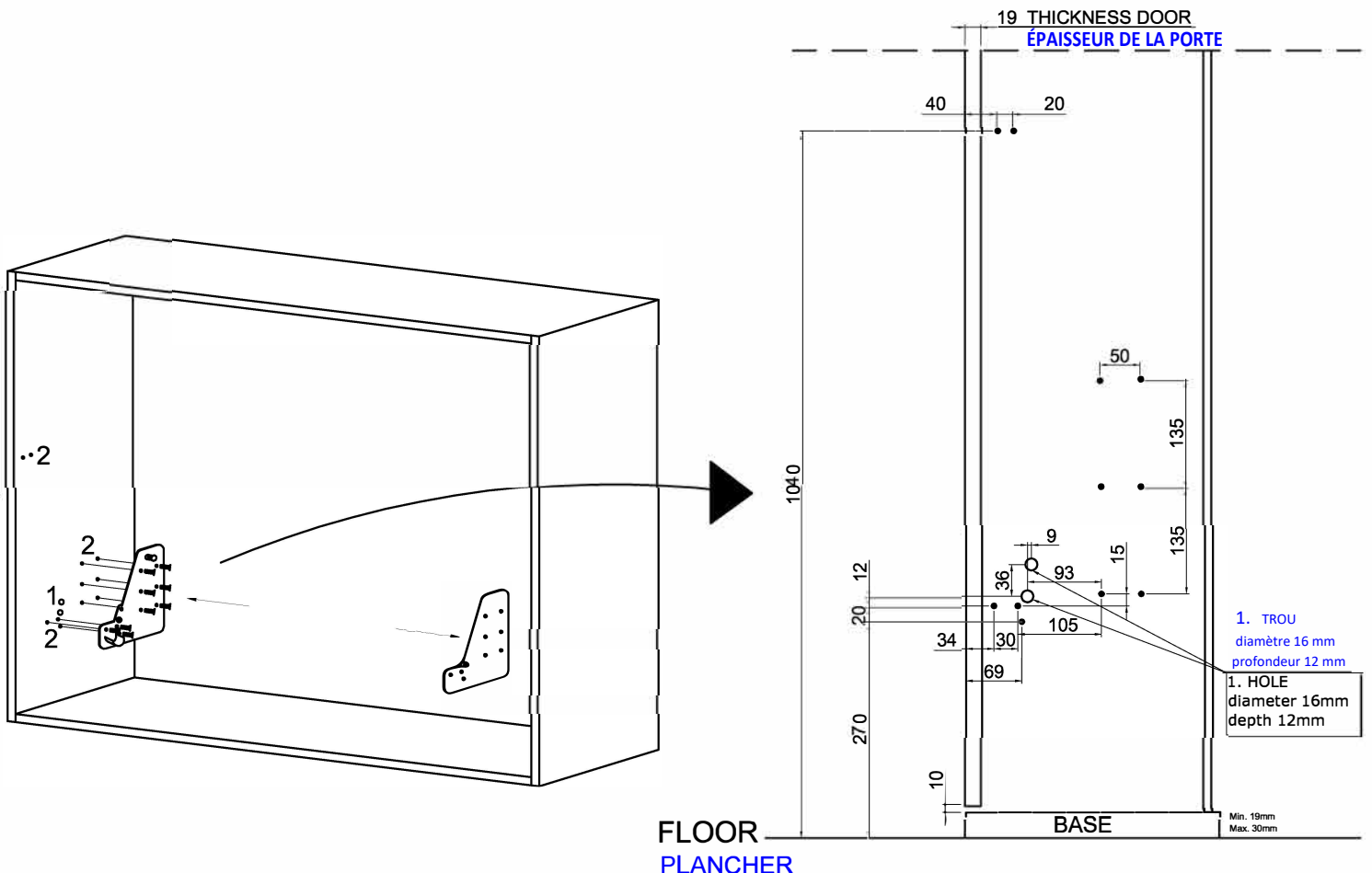
### EXAMPLE with mattress 180mm

if change the mattress thickness:

- X (your mattress height) - 180mm = Y
- new depth cabinet = 280mm + Y
- if mattress thickness > 305mm contact customer service

### HOLES ON SIDE PANEL FOR METAL PLATES

### TROUS SUR LE PANNEAU LATÉRAL POUR LES PLAQUES EN MÉTAL



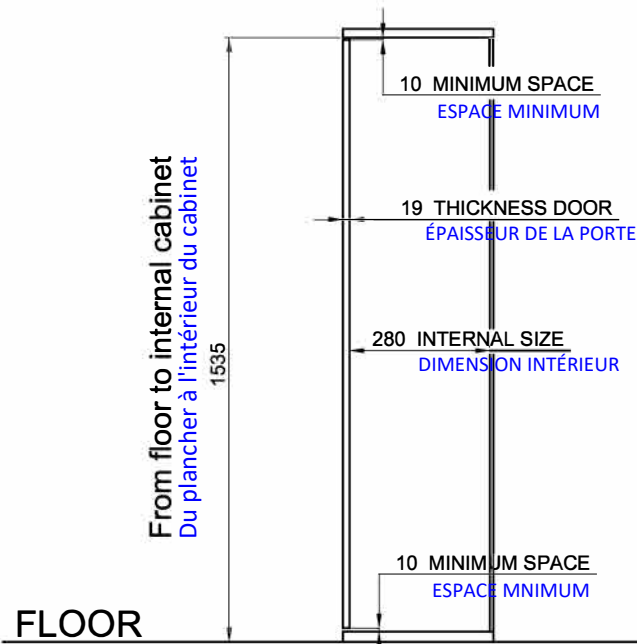
- 1 HOLE/TROU  $\varnothing$  16mm DEPTH/PROFONDEUR 12mm
- 2 COMPASS 6MA  
HOLES/TROUS  $\varnothing$  8mm DEPTH/PROFONDEUR 17mm

Page	Page 1 of 5	Sizes	mm	Date
	Article	<b>ART. 8510014</b>		

# HOLES AND DIMENSIONS OF FRONT PANEL

## TROUS ET DIMENSIONS DU PANNEAU AVANT

### SIDE VIEW / VUE DE CÔTÉ



### FRONT PANEL DIMENSION

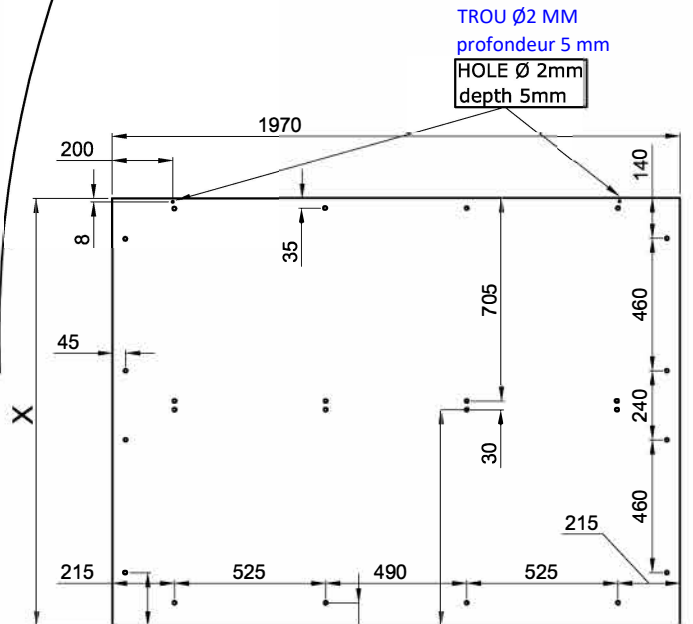
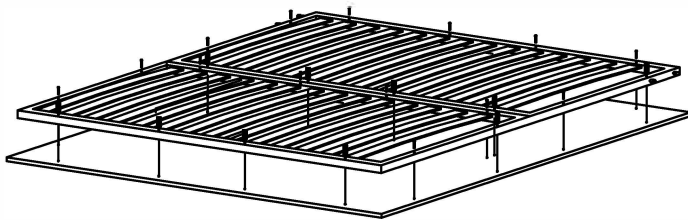
As the thickness of base of cabinet can be from 19mm to 30mm, YOU NEED TO DETERMINATE the door dimension as follow:

1535 minus 10, minus 10 (minimum space) minus thickness of your cabinet base

### DIMENSION DU PANNEAU AVANT

Comme l'épaisseur de la base du cabinet peut varier de 19mm à 30 mm, VOUS DEVEZ DÉTERMINER la dimension de la porte comme suit:

1535 moins 10, moins 10 (espace minimum) moins l'épaisseur de la base de votre cabinet



215 DEDUCT DIMENSION BASE CABINET  
DIMINUER LA DIMENSION DE LA BASE DU CABINET

110 DEDUCT DIMENSION BASE CABINET  
DIMINUER LA DIMENSION DE LA BASE DU CABINET

780 DEDUCT DIMENSION BASE CABINET  
DIMINUER LA DIMENSION DE LA BASE DU CABINET

COMPASS 6MA  
HOLE/TROU Ø 8mm  
depth/profondeur 17mm

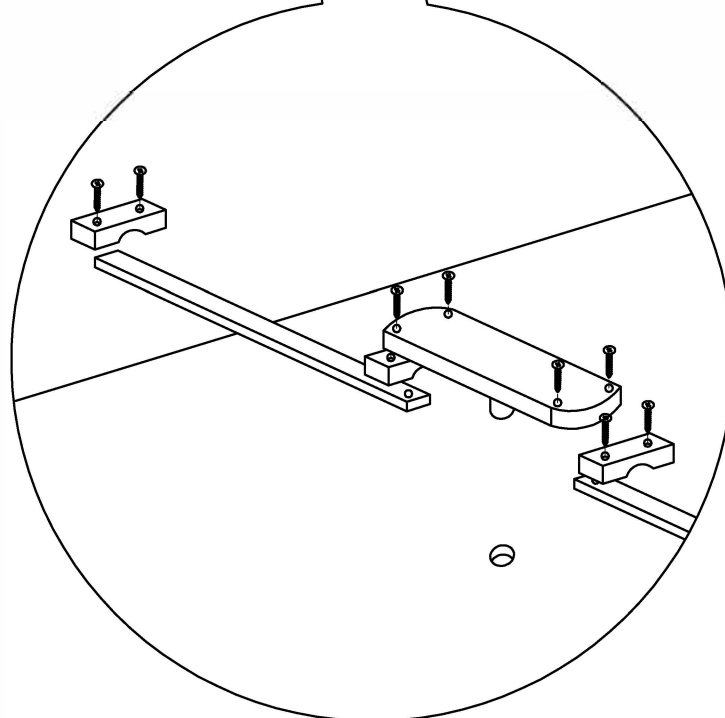
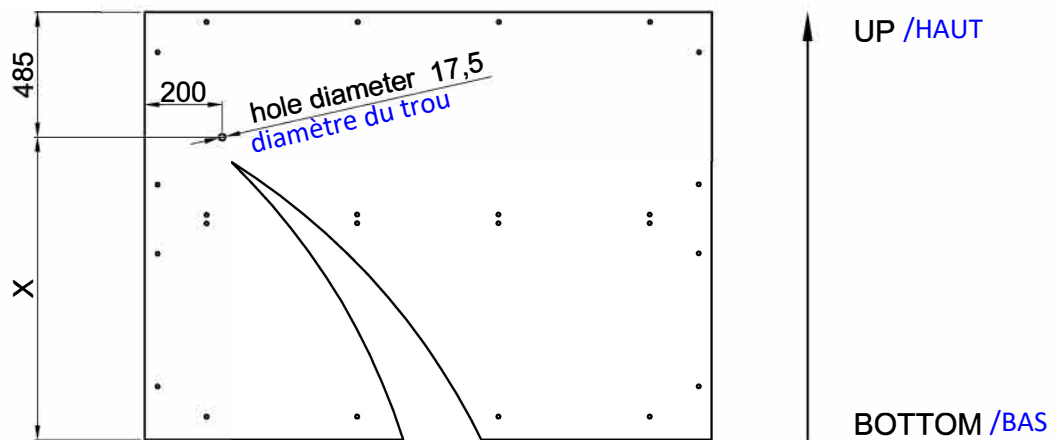
Page	Page 2 of 5	Sizes	mm	Date
	Article	<b>ART. 8510014</b>		

# HOLE FOR LOCK ON FRONT PANEL

## TROU POUR LA SERRURE SUR LE PANNEAU AVANT

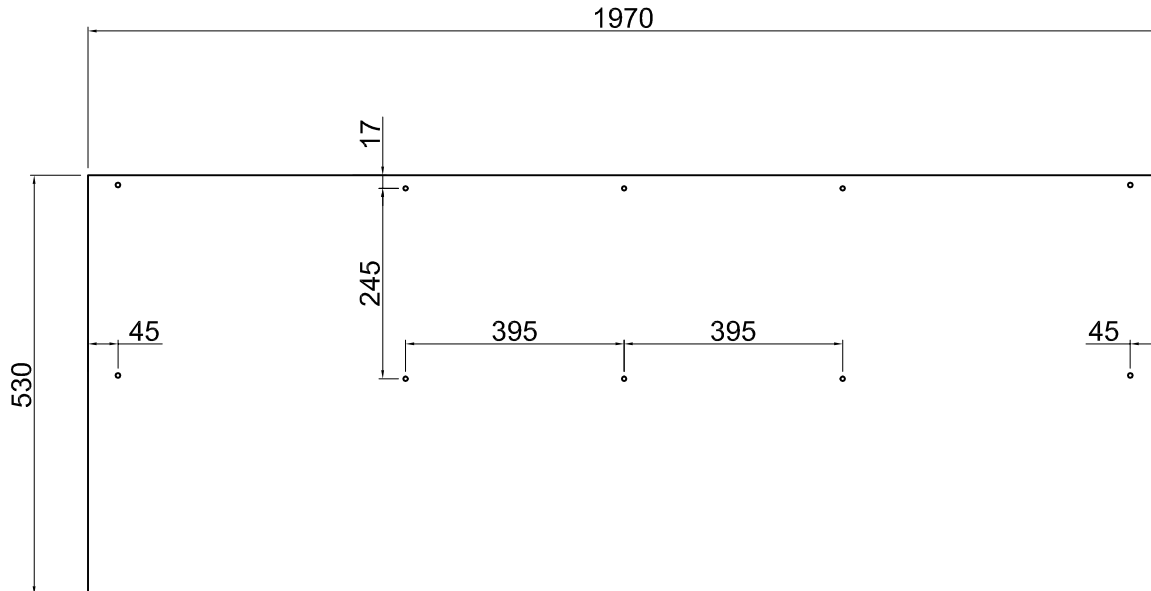
DIMENSION =

X = 1030 MINUS THICKNESS OF BASE CABINET  
MOINS L'ÉPAISSEUR DE LA BASE DU CABINET



# HOLES AND DIMENSIONS FOR THE TABLE PANEL

## TROUS ET DIMENSIONS POUR LE PANNEAU DE LA TABLE



COMPASS 6MA  
HOLE/TROU  $\varnothing$  8mm  
depth/profondeur 17mm

## TABLE PANEL

### PANNEAU DE LA TABLE

Thickness: min 19 mm  
Épaisseur suggested 25 mm  
suggéré

Weight: max 17 Kg  
Poids

Load Capacity: 10 Kg  
Capacité de poids

Page	Page 4 of 5	Sizes	mm	Date
		Article	<b>ART. 8510014</b>	

# TUBE 20x20 and MAGNETS

## TUBE 20x20 et AIMANTS

