

# ART. 8421016

MOUNTING



DON'T FORGET TO SEE THE «FOCUS ON» DOCUMENT

N'OUBLIEZ PAS DE CONSULTER LE DOCUMENT "FOCUS ON"



Make sure to fix your cabinet to the wall.

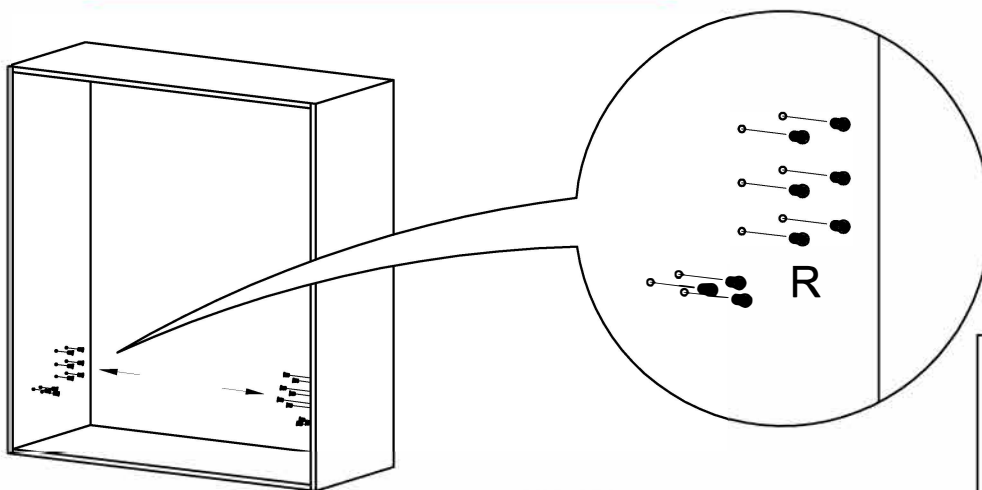
As wall materials vary, plates and screws for fixing to wall are not included.

Warning: you must be ensured that during the handling of folding bed there is no people, animal or things in the area or on the bed. They may be bumped during movement.

ASSUREZ-VOUS DE FIXER VOTRE CABINET AU MUR.

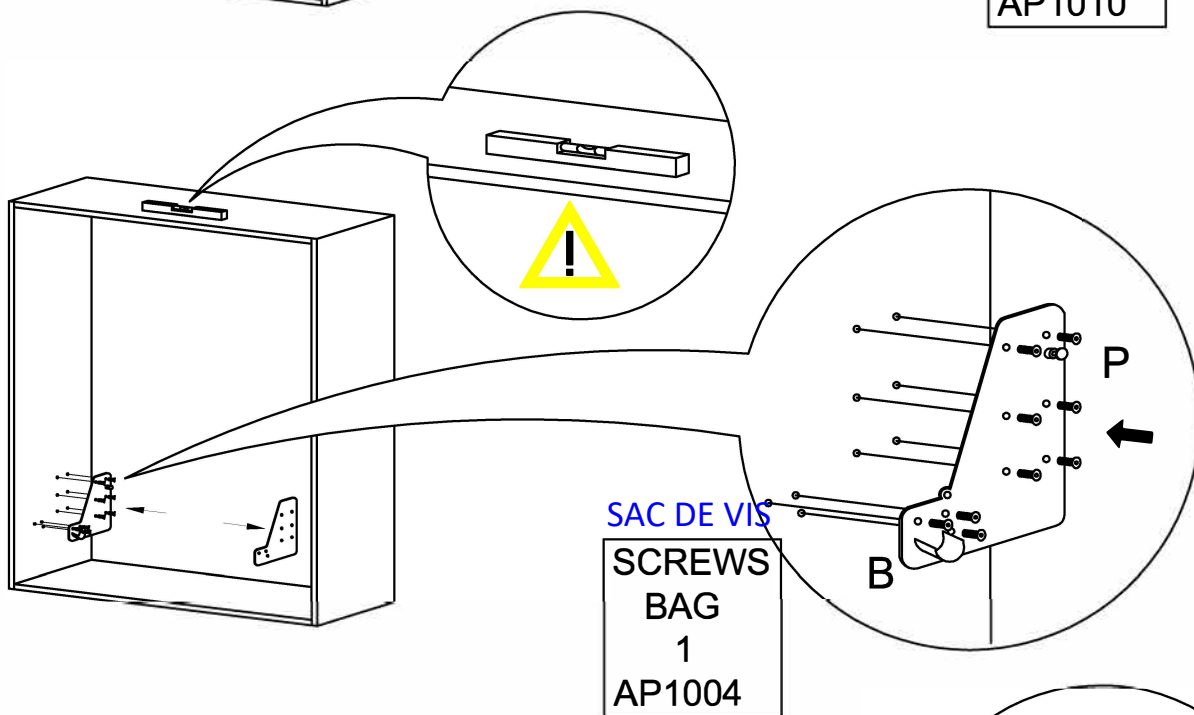
COMME LE MATÉRIEL DES MURS PEUT VARIER, LES PLAQUES ET LES VIS POUR LA FIXATION AU MUR NE SONT PAS INCLUSES. **ATTENTION:** LORS DE LA MANIPULATION DU LIT, ASSUREZ-VOUS QU'IL NY AIT PAS DE GENS, ANIMAUX OU DES CHOSES À PROXIMITÉ DU LIT. ILS POURRAIENT ÊTRES HEURTÉS DURANT LE MOUVEMENT.

1



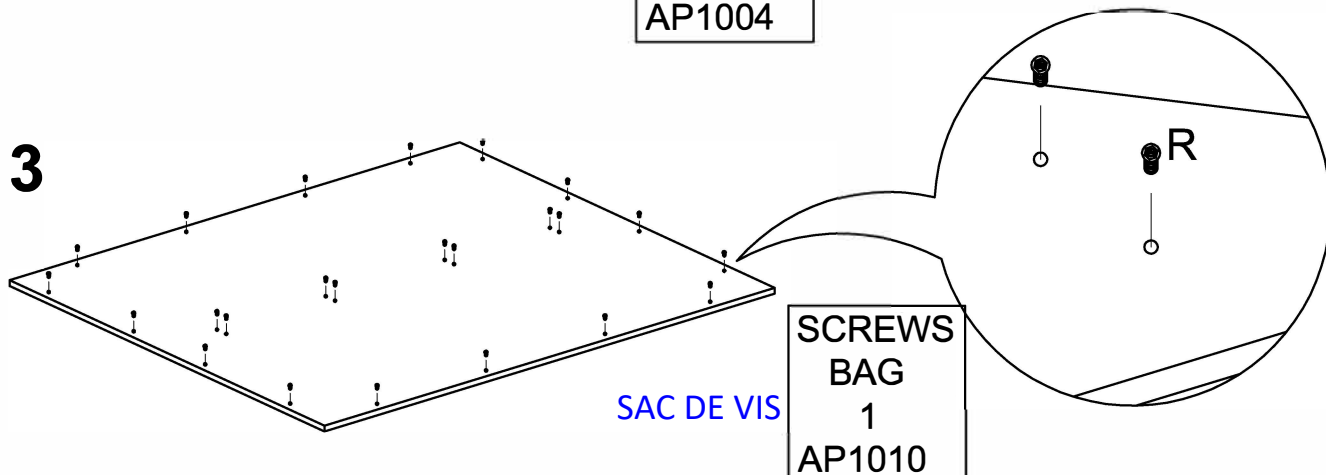
SAC DE VIS  
SCREWS  
BAG  
1  
AP1010

2



SAC DE VIS  
SCREWS  
BAG  
1  
AP1004

3

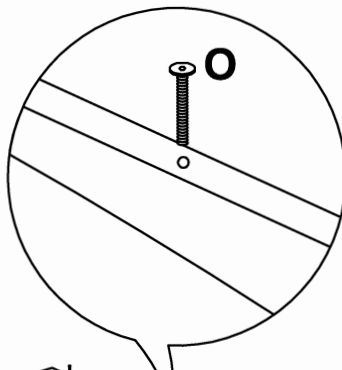
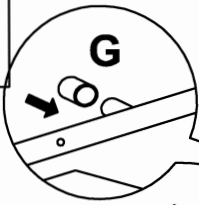


SCREWS  
BAG  
1  
AP1010

SAC DE VIS

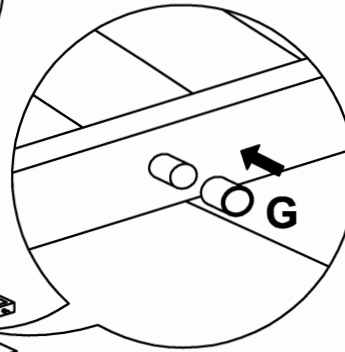
SCREWS  
BAG  
2  
AP1003

4

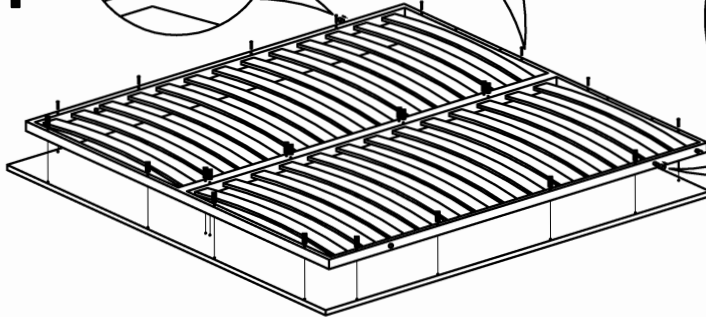


SCREWS  
BAG  
1  
AP1004

SAC DE VIS



SAC DE VIS  
SCREWS  
BAG  
2  
AP1003



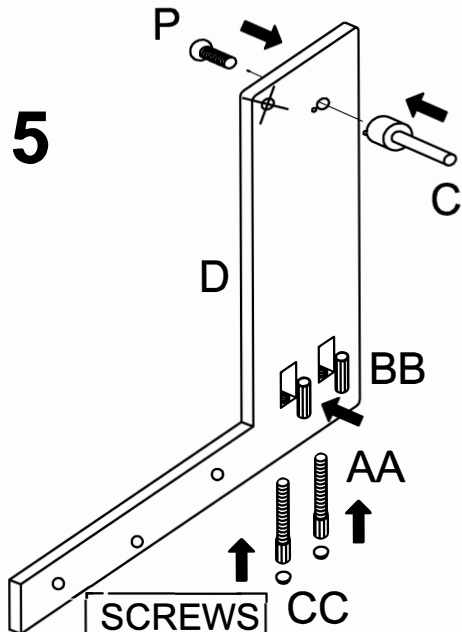
SAC DE VIS

SCREWS  
BAG  
2  
AP1003

5

SAC DE VIS

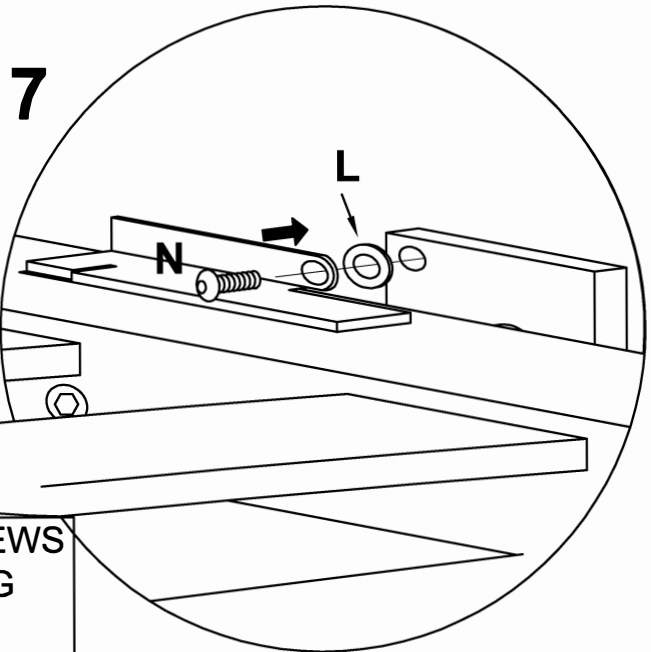
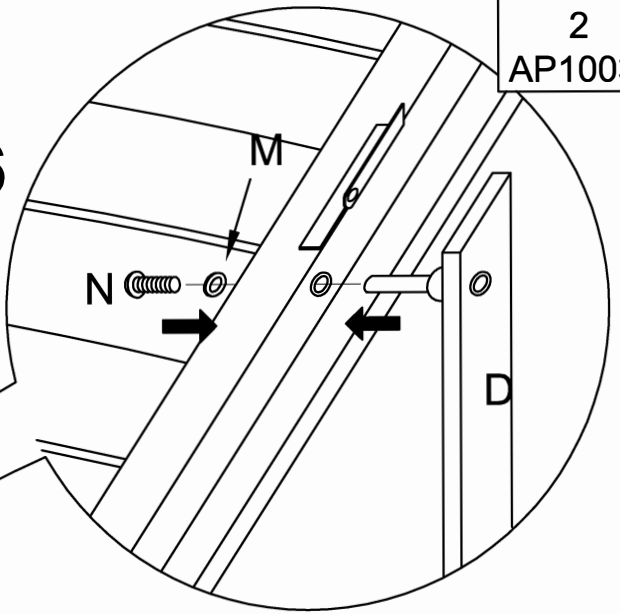
SCREWS  
BAG  
2  
AP1003



SCREWS  
BAG  
6  
AP1021

SAC DE VIS

6

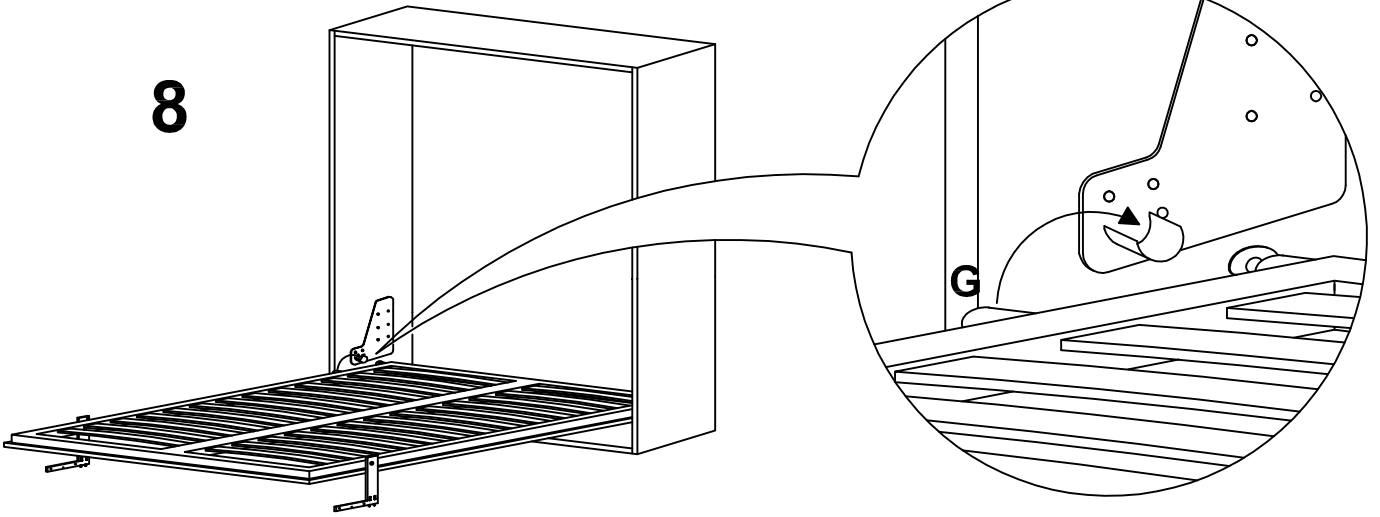


7

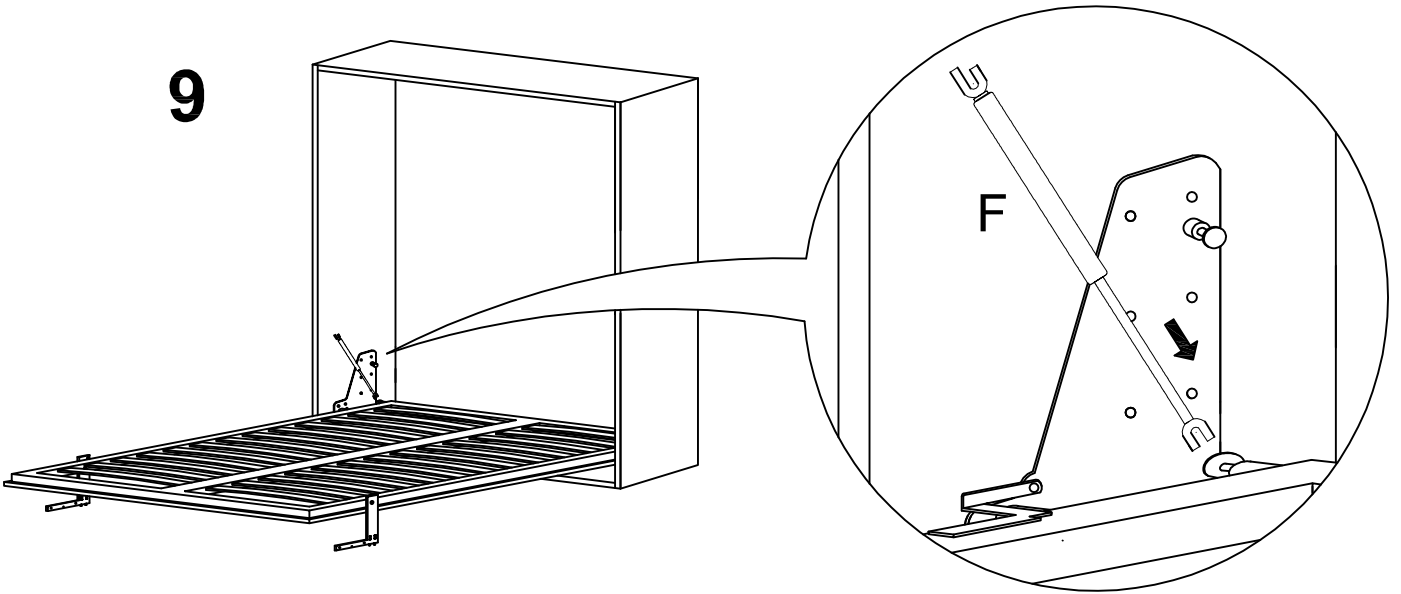
SAC DE VIS

SCREWS  
BAG  
2  
AP1003

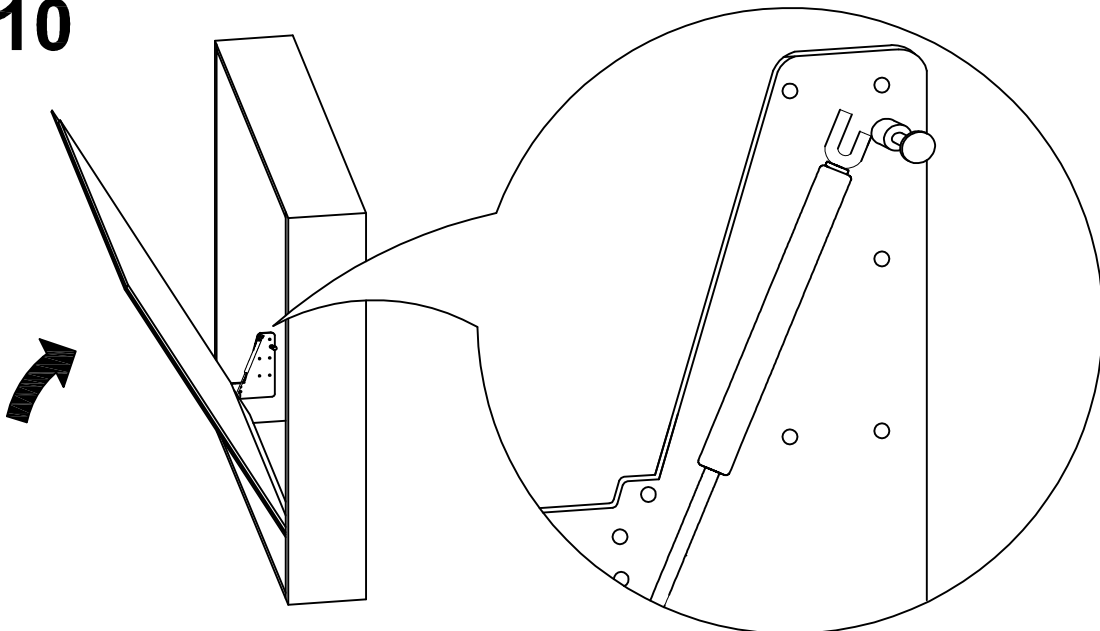
8



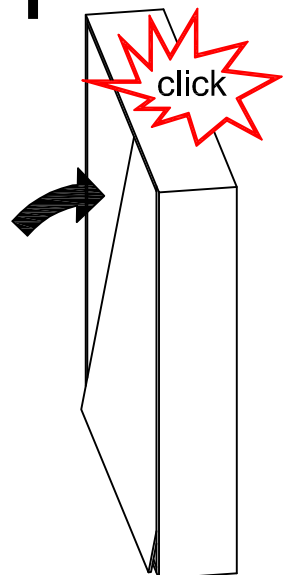
9



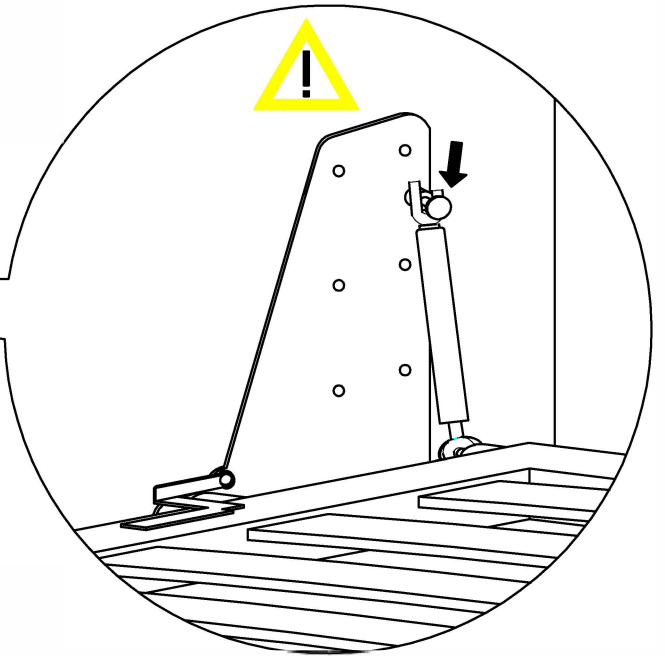
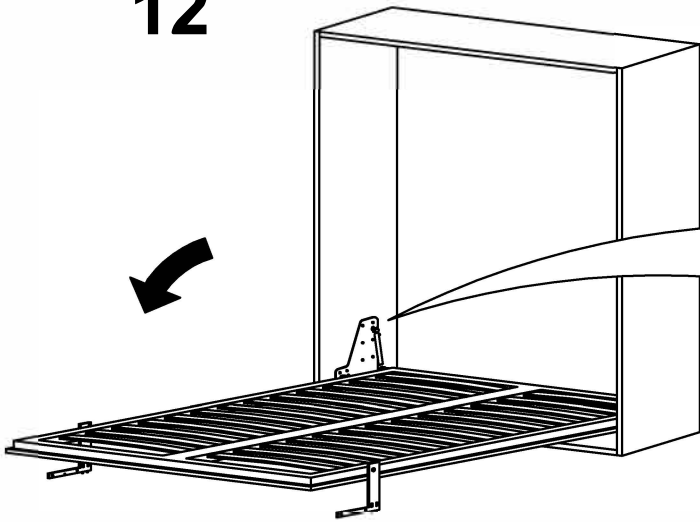
10



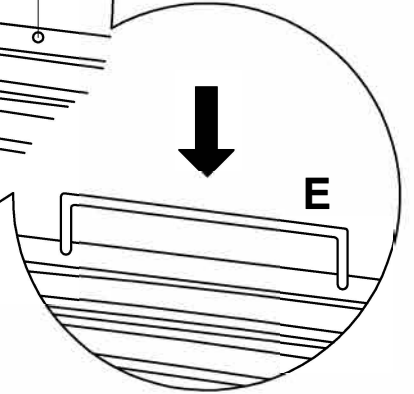
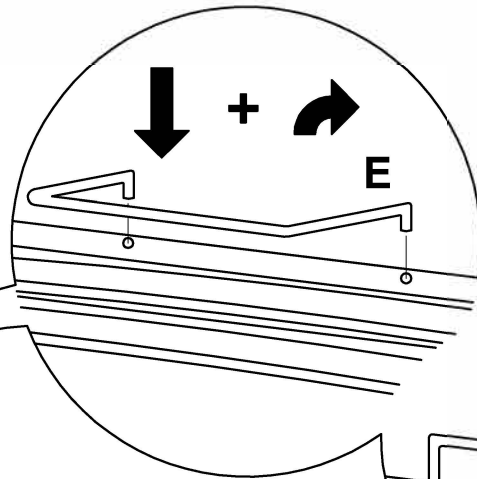
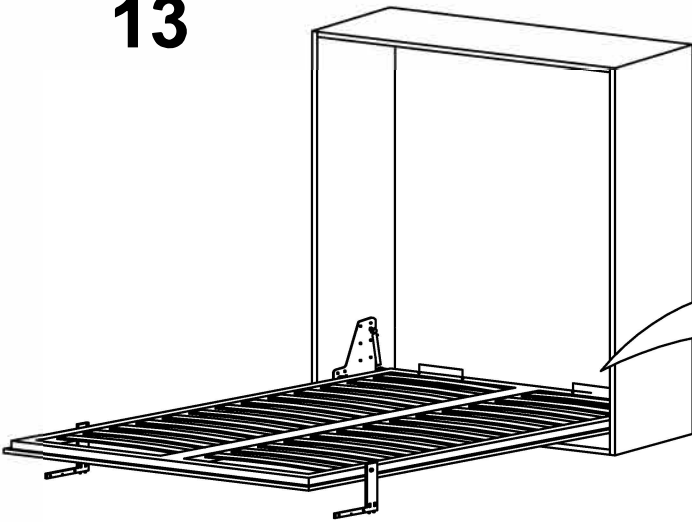
11



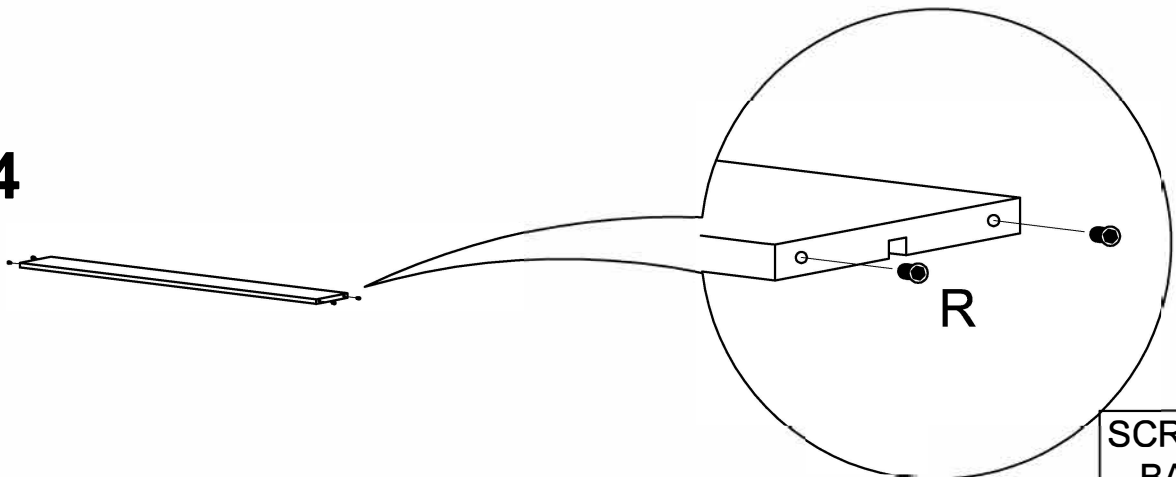
12



13



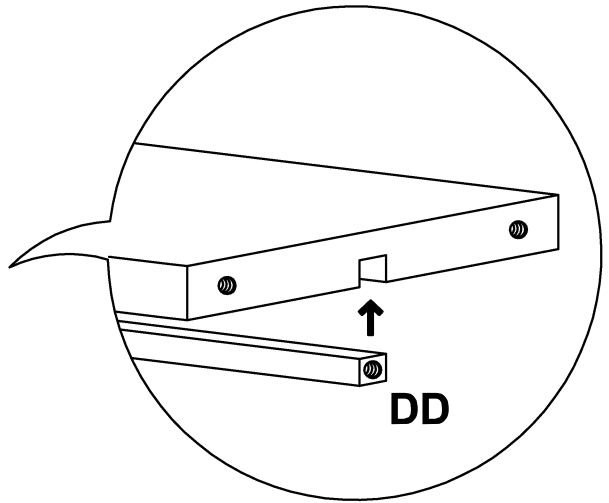
14



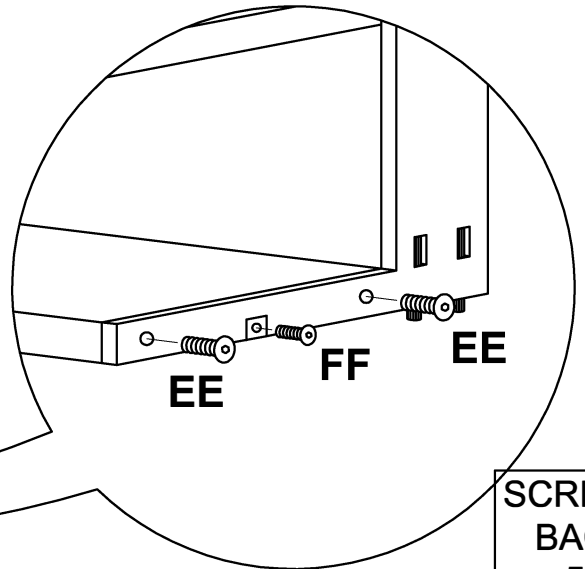
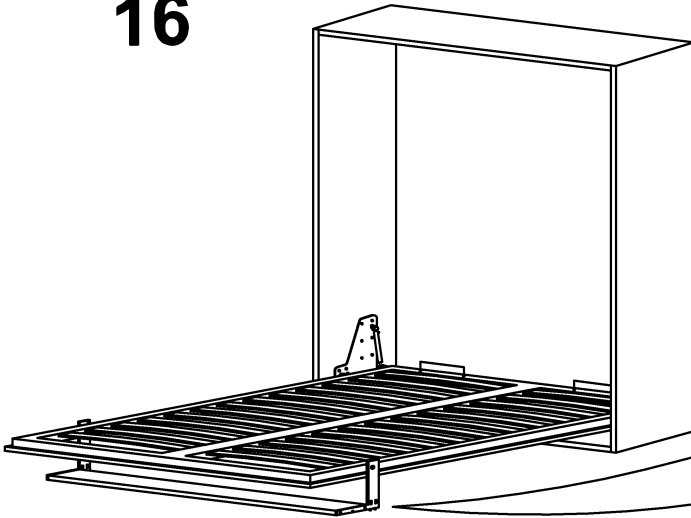
SAC DE VIS

SCREWS  
BAG  
1  
AP1009

15



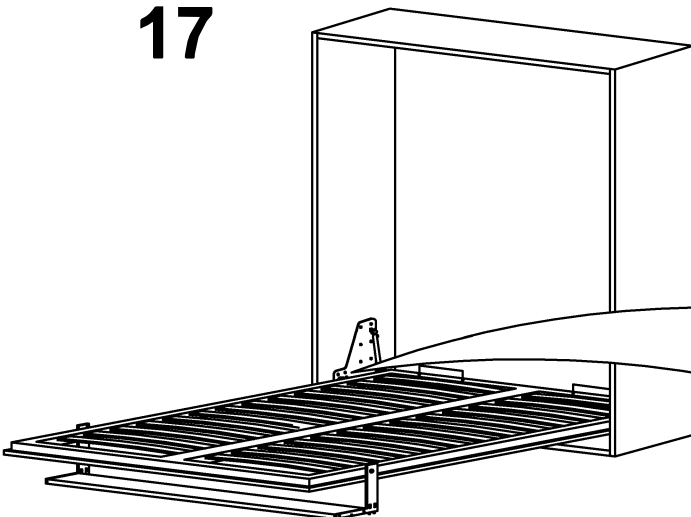
16



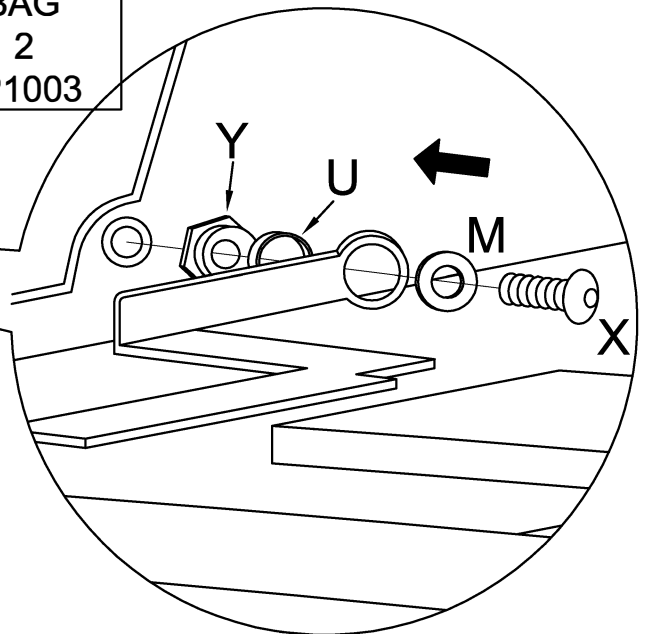
SCREWS  
BAG  
5  
AP1020

SAC DE VIS

17



SAC DE VIS  
SCREWS  
BAG  
2  
AP1003



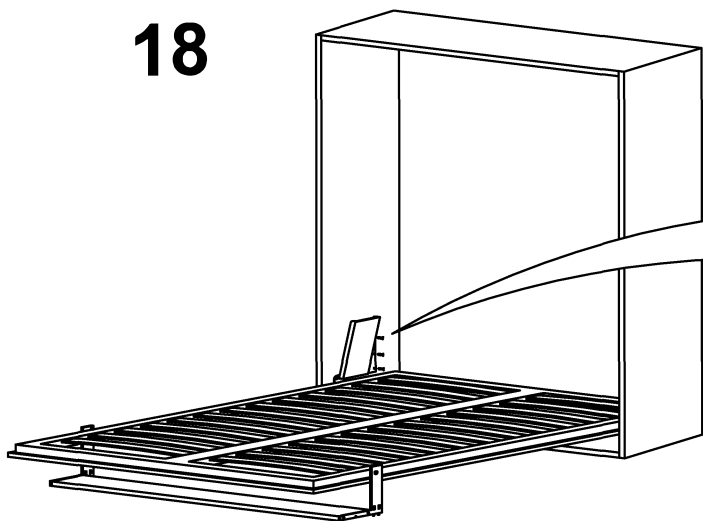
*CORRECT ADJUSTMENT*

- 1 OPEN THE BED
- 2 PUT THE FEET PARALLEL TO THE FLOOR
- 3 SET THE SCREW (X)

**AJUSTEMENT CORRECT**

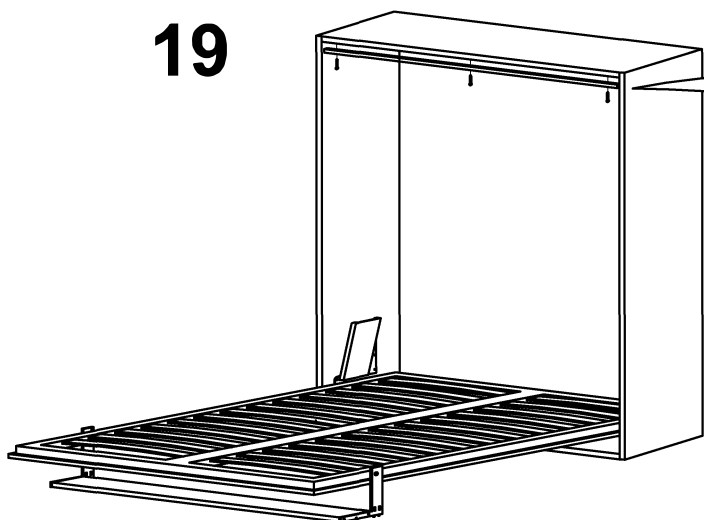
- 1- OUVREZ LE LIT
- 2- METTES LES PATTES EN PARALLÈLE AU SOL
- 3- RÉGLER LA VIS (X)

18



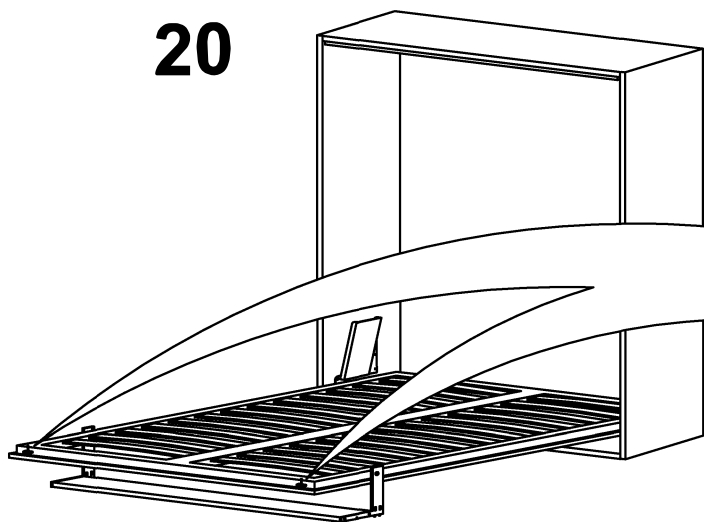
SCREWS  
BAG  
2  
AP1003  
SAC DE VIS

19



SAC DE VIS  
SCREWS  
BAG  
A  
AP1000

20



SAC DE VIS  
SCREWS  
BAG  
A  
AP1000

21

