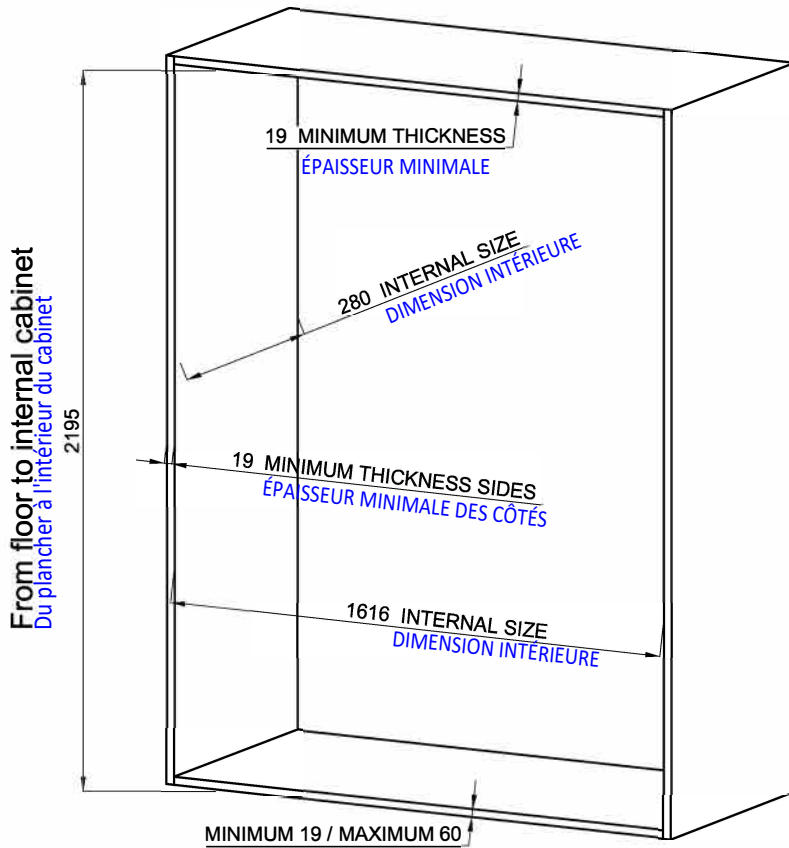


# CABINET DIMENSIONS

## DIMENSIONS DU CABINET



### EXEMPLE AVEC MATELAS 180 MM D'ÉPAISSEUR

Si l'épaisseur du matelas diffère de l'exemple:

- X (hauteur de votre matelas) - 180 mm = Y
- Nouvelle profondeur du cabinet = 280 mm + Y
- Si l'épaisseur du matelas > 305 mm SVP contacter le service à la clientèle

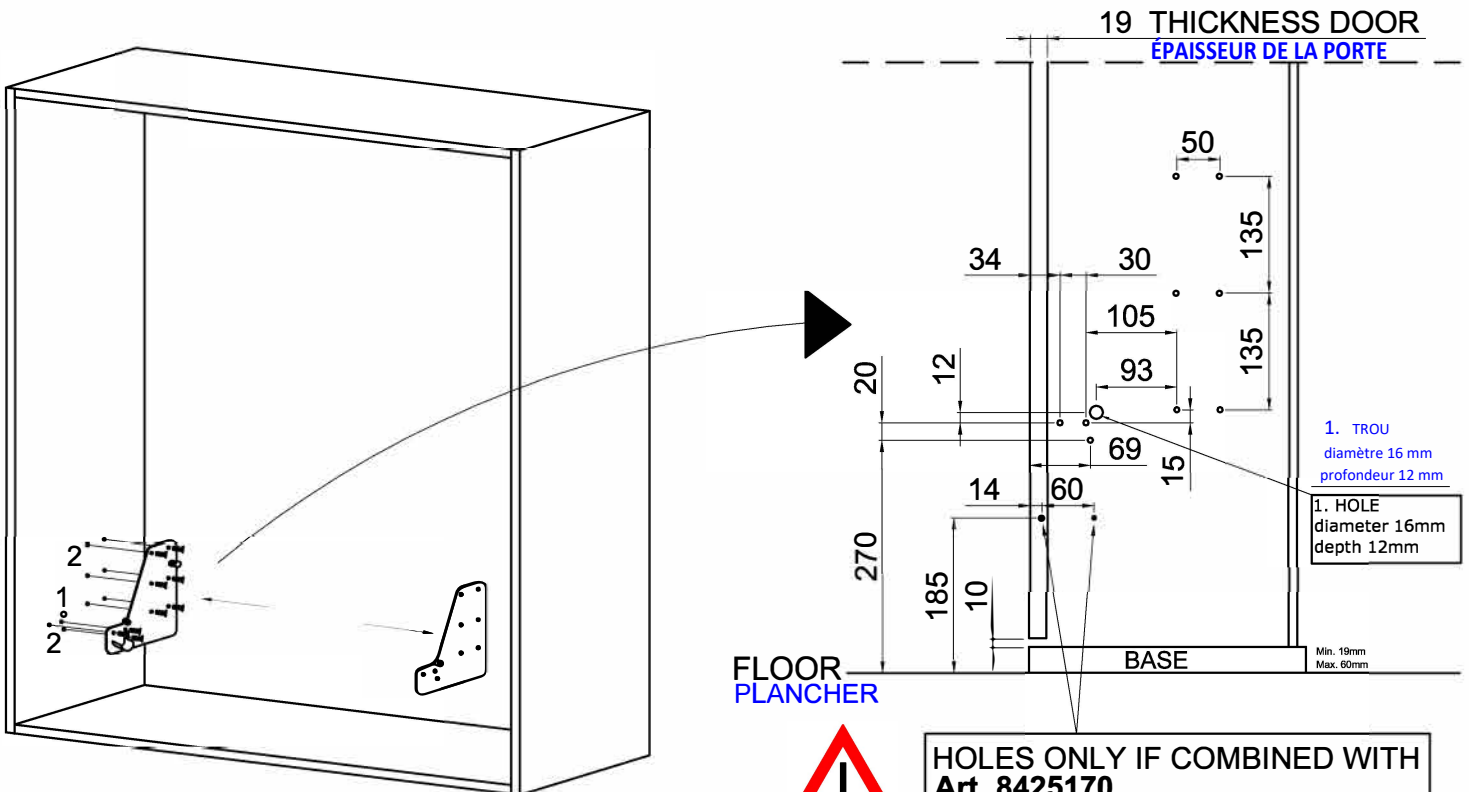
### EXAMPLE with mattress 180mm

if change the mattress thickness:

- X (your mattress height) - 180mm = Y
- new depth cabinet = 280mm + Y
- if mattress thickness > 305mm contact customer service

## HOLES ON SIDE PANEL FOR METAL PLATES

## TROUS SUR LE PANNEAU LATÉRAL POUR LES PLAQUES EN MÉTAL



**HOLES ONLY IF COMBINED WITH Art. 8425170**

**TROUS SEULEMENT SI COMBINÉS AVEC L'ITEM # 8425170**

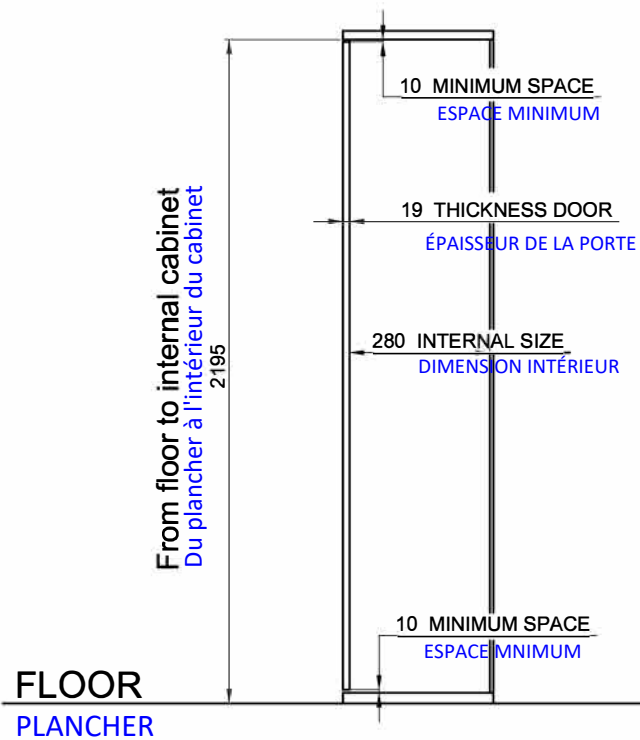
- 1 HOLE/TROU  $\varnothing$  16mm DEPTH/PROFONDEUR 12mm
- 2 COMPASS 6MA HOLES/TROUS  $\varnothing$  8mm DEPTH/PROFONDEUR 17mm

Page	Page 1 of 4	Sizes	mm	Date
Article		<b>Art. 8421016</b>		

# HOLES AND DIMENSIONS OF FRONT PANEL

## TROUS ET DIMENSIONS DU PANNEAU AVANT

SIDE VIEW / VUE DE CÔTÉ



### FRONT PANEL DIMENSION

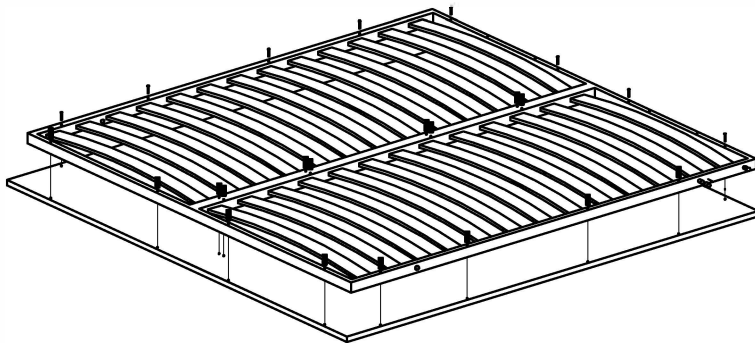
As the thickness of base of cabinet can be from 19mm to 60mm, YOU NEED TO DETERMINATE the door dimension as follow:

2195 minus 10, minus 10 (minimum space) minus thickness of your cabinet base

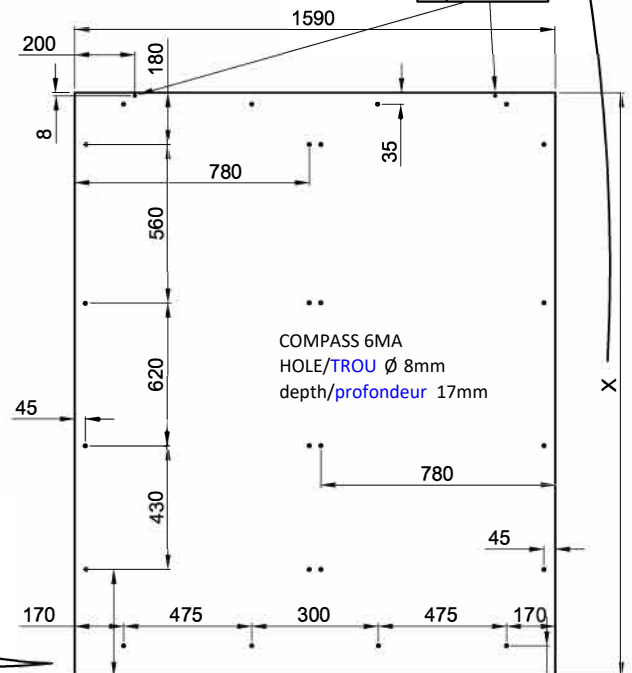
### DIMENSION DU PANNEAU AVANT

Comme l'épaisseur de la base du cabinet peut varier de 19 mm à 60 mm, VOUS DEVEZ DÉTERMINER la dimension de la porte comme suit:

2195 moins 10, moins 10 (espace minimum) moins l'épaisseur de la base de votre cabinet

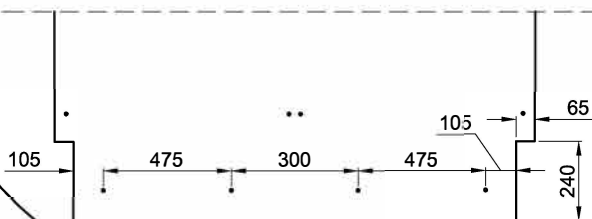


TROU Ø2 MM  
profondeur 5 mm  
HOLE Ø 2mm  
depth 5mm



TROUS SEULEMENT SI COMBINÉS AVEC L'ITEM # 8425170

HOLES ONLY IF COMBINED WITH  
Art. 8425170



385 DETRACT DIMENSION BASE CABINET

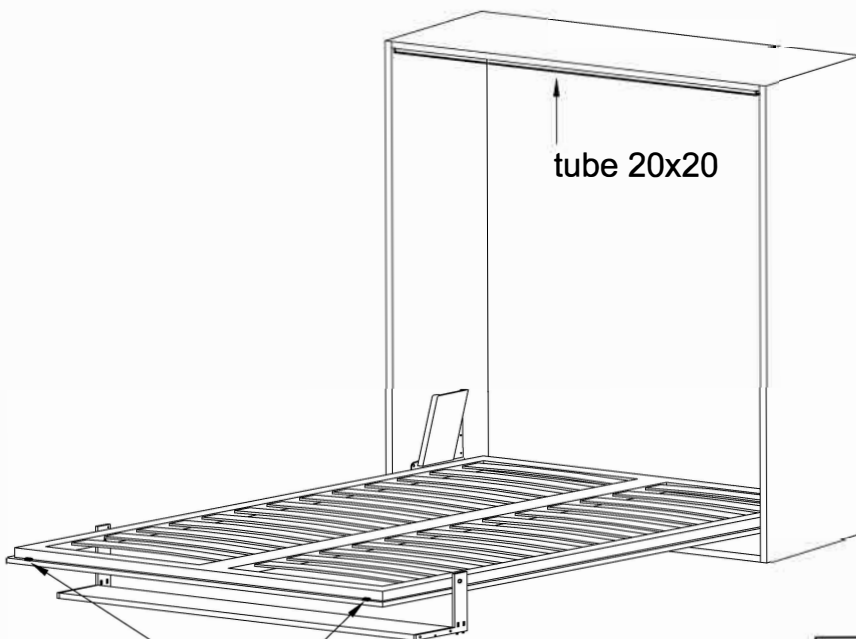
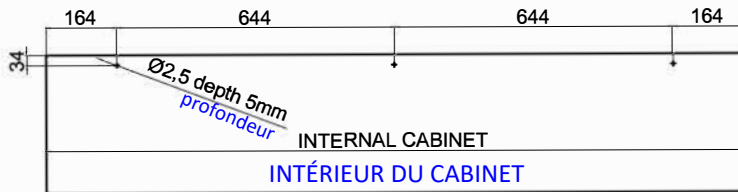
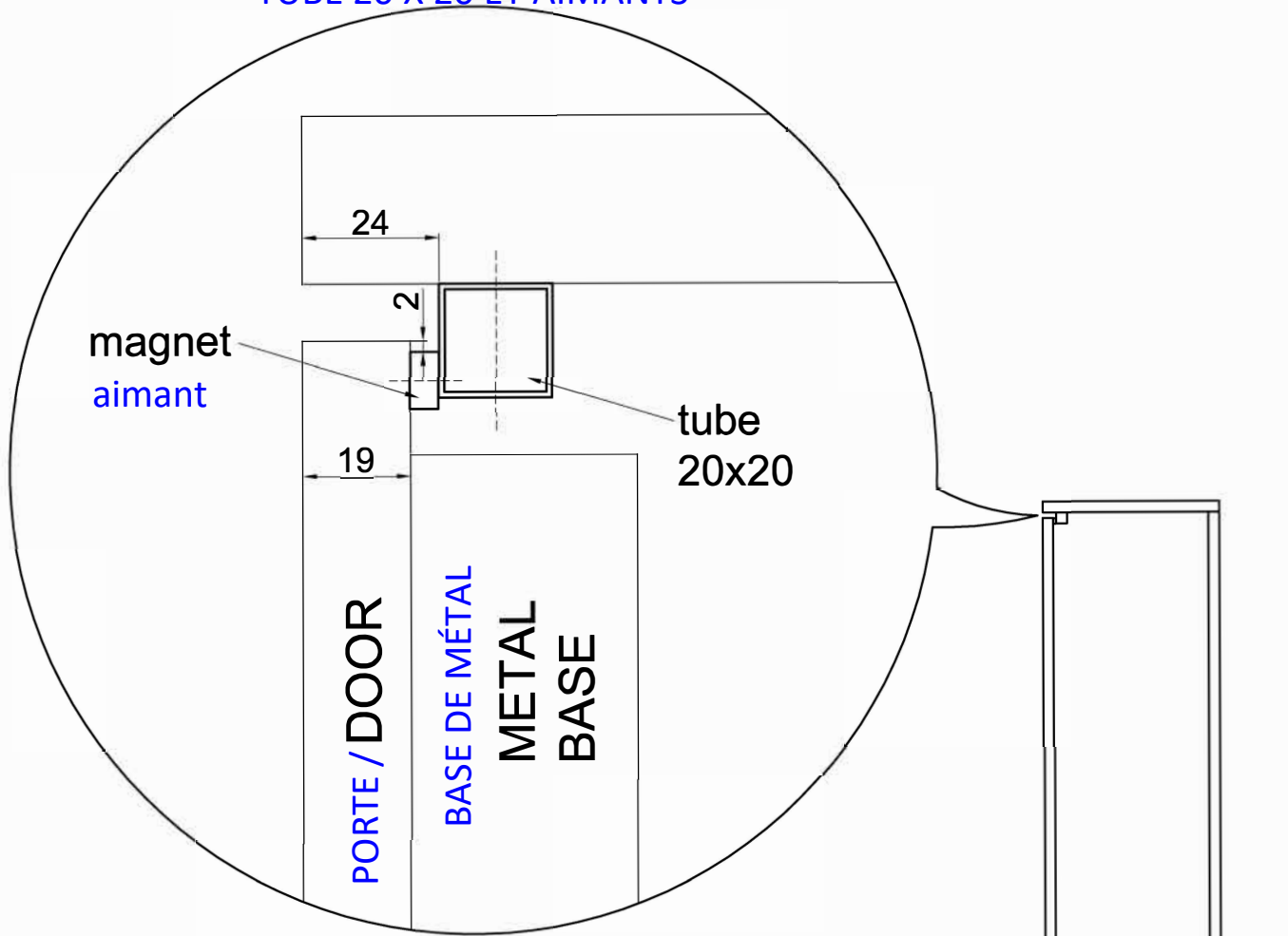
DIMINUER LA DIMENSION DE LA BASE DU CABINET

110 DETRACT DIMENSION BASE CABINET

DIMINUER LA DIMENSION DE LA BASE DU CABINET

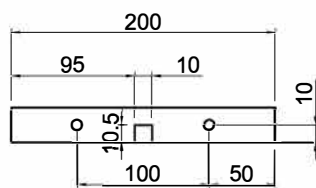
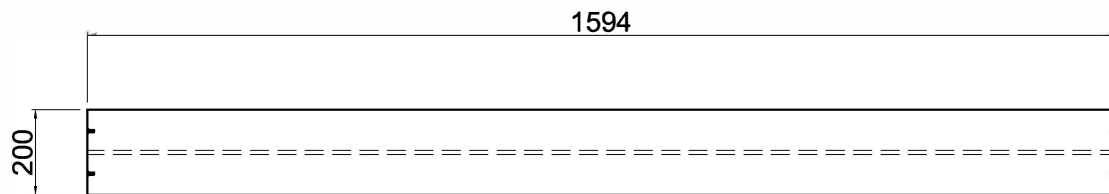
Page	Page 2 of 4	Sizes	mm	Date
Article	<b>Art. 8421016</b>			

**TUBE 20x20 and MAGNETS**  
**TUBE 20 X 20 ET AIMANTS**



FLOOR  
 PLANCHER

HOLES AND DIMENSIONS FOR THE SHELF PANEL  
TROUS ET DIMENSIONS POUR LA TABLETTE DE L'ÉTAGÈRE



COMPASS 6MA  
Ø 8mm  
depth/profondeur 17mm

SHELF PANEL /TABLETTE DE L'ÉTAGÈRE

Thickness: do evaluate the thickness based / évaluez l'épaisseur en  
Épaisseur on type of wood used fonction du type de bois  
utilisé

Poids  
Weight: max 4 Kg

Load Capacity: 5 Kg  
Capacité de poids