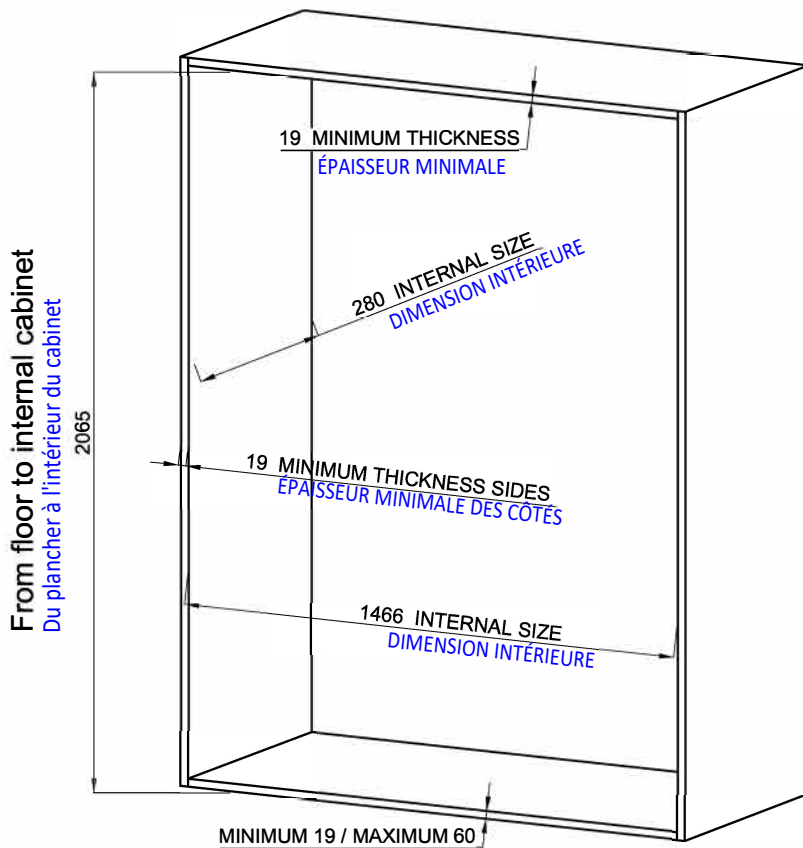


CABINET DIMENSIONS

DIMENSIONS DU CABINET



EXEMPLE AVEC MATELAS 180 MM D'ÉPAISSEUR

Si l'épaisseur du matelas diffère de l'exemple:

- X (hauteur de votre matelas) - 180 mm = Y
- Nouvelle profondeur du cabinet = 280 mm + Y
- Si l'épaisseur du matelas > 305 mm SVP contacter le service à la clientèle

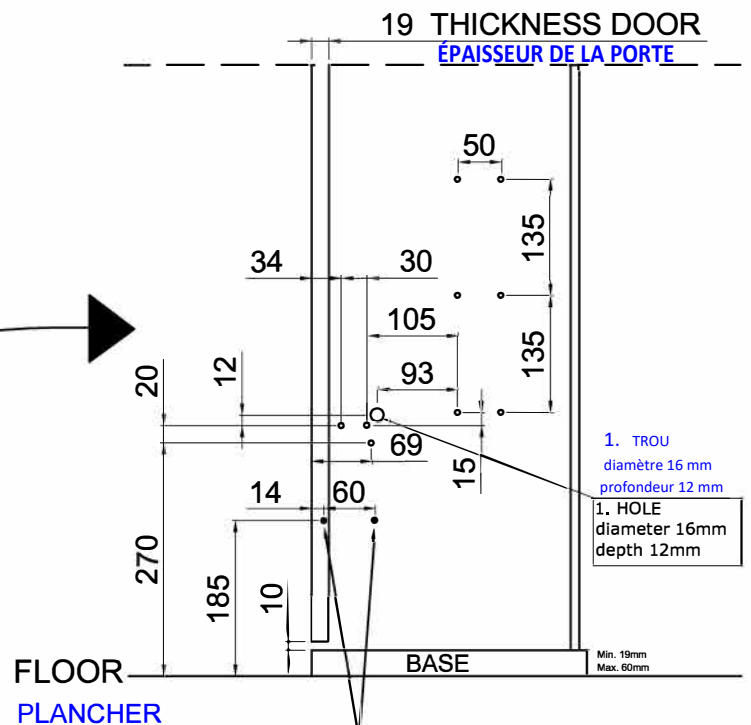
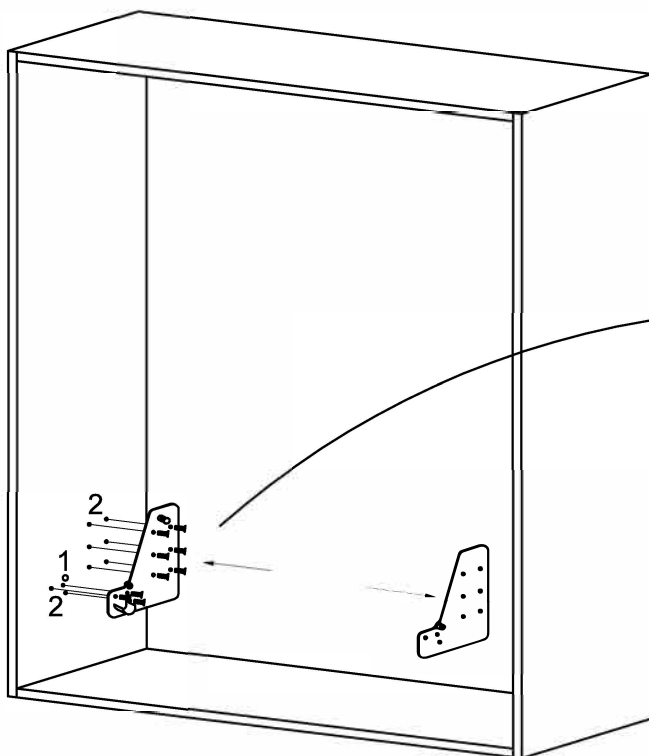
EXAMPLE with mattress 180mm

if change the mattress thickness:

- X (your mattress height) - 180mm = Y
- new depth cabinet = 280mm + Y
- if mattress thickness > 305mm contact customer service

HOLES ON SIDE PANEL FOR METAL PLATES

TROUS SUR LE PANNEAU LATÉRAL POUR LES PLAQUES EN MÉTAL



HOLES ONLY IF COMBINED WITH
Art. 8425180

TROUS SEULEMENT SI COMBINÉS AVEC L'ITEM # 8425180

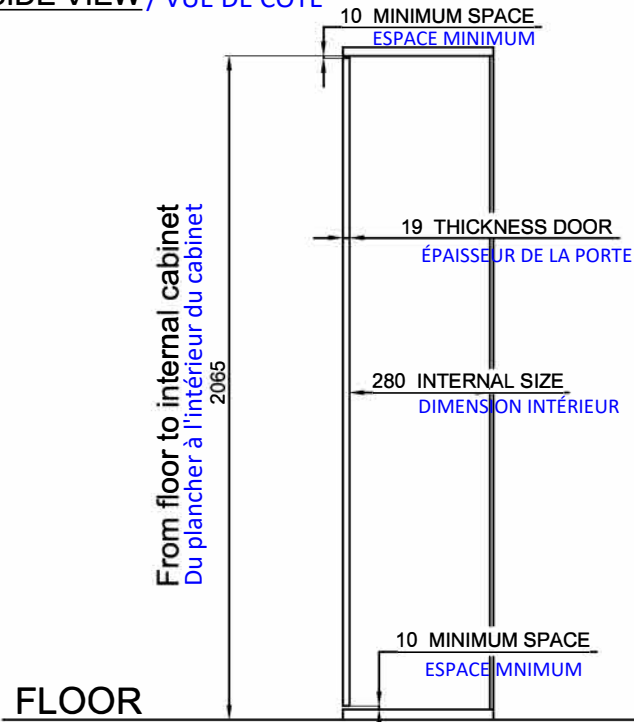
- 1 HOLE/TROU \varnothing 16mm DEPTH/PROFONDEUR 12mm
- 2 COMPASS 6MA
HOLES/TROUS \varnothing 8mm DEPTH/PROFONDEUR 17mm

Page	Sizes	Date
Page 1 of 4	mm	
Article		ART. 8421014

HOLES AND DIMENSIONS OF FRONT PANEL

TROUS ET DIMENSIONS DU PANNEAU AVANT

SIDE VIEW / VUE DE CÔTÉ



FRONT PANEL DIMENSION

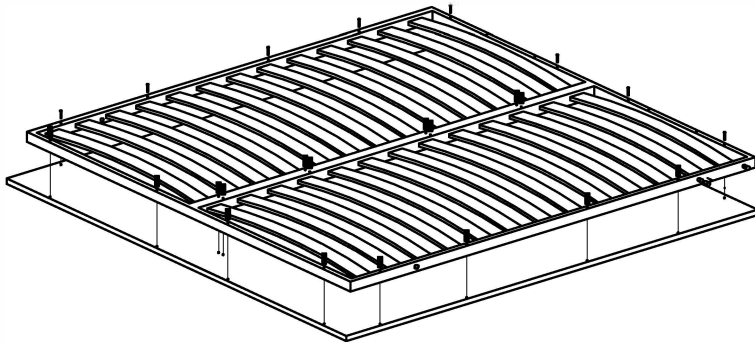
As the thickness of base of cabinet can be from 19mm to 60mm, YOU NEED TO DETERMINATE the door dimension as follow:

2065 minus 10, minus 10 (minimum space) minus thickness of your cabinet base

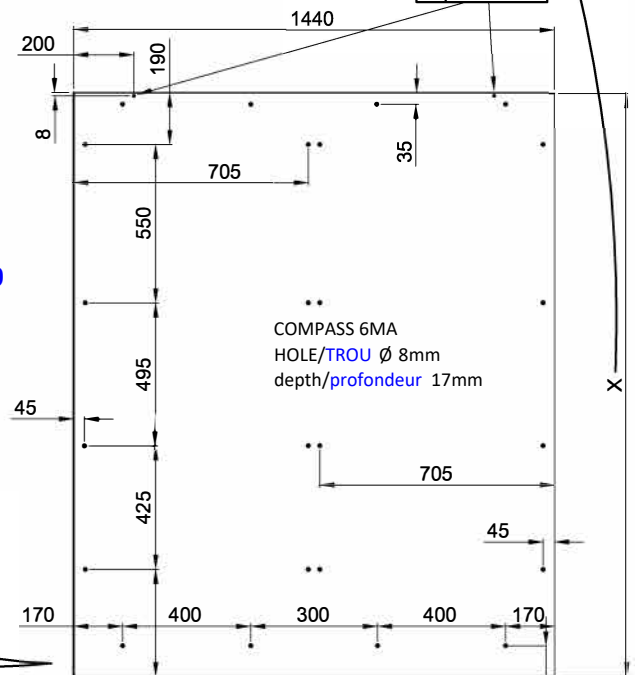
DIMENSION DU PANNEAU AVANT

Comme l'épaisseur de la base du cabinet peut varier de 19 mm à 60 mm, VOUS DEVEZ DÉTERMINER la dimension de la porte comme suit:

2065 moins 10, moins 10 (espace minimum) moins l'épaisseur de la base de votre cabinet

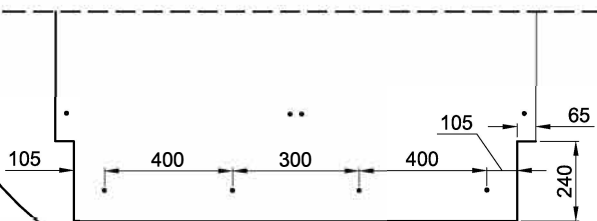


TROU Ø2 mm
profondeur 5 mm
HOLE Ø 2mm
depth 5mm



TROUS SEULEMENT SI COMBINÉS AVEC L'ITEM # 8425180

HOLES ONLY IF COMBINED WITH
Art. 8425180

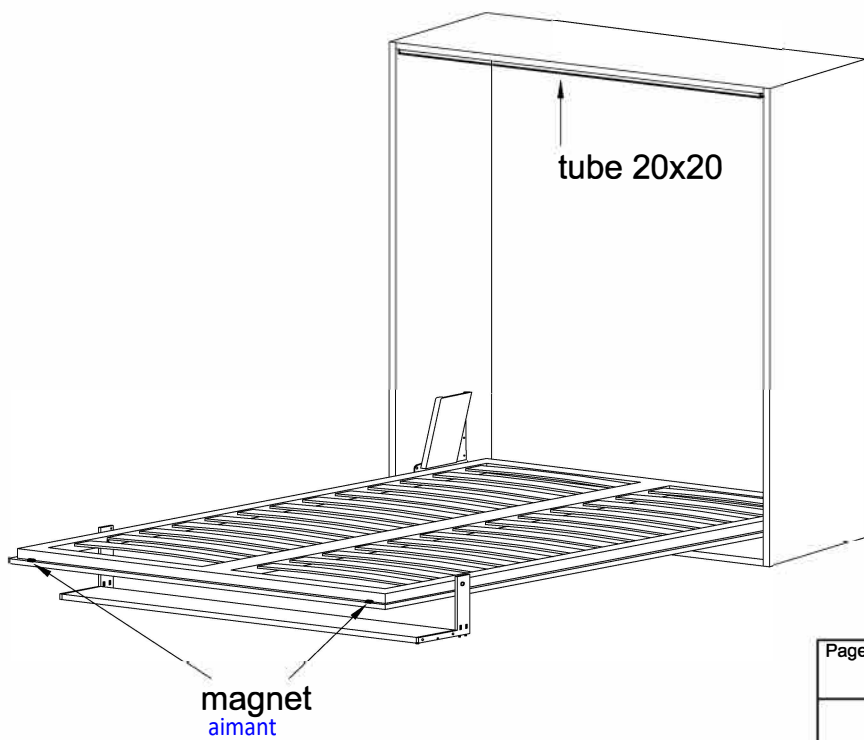
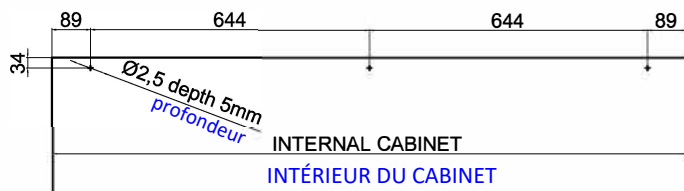
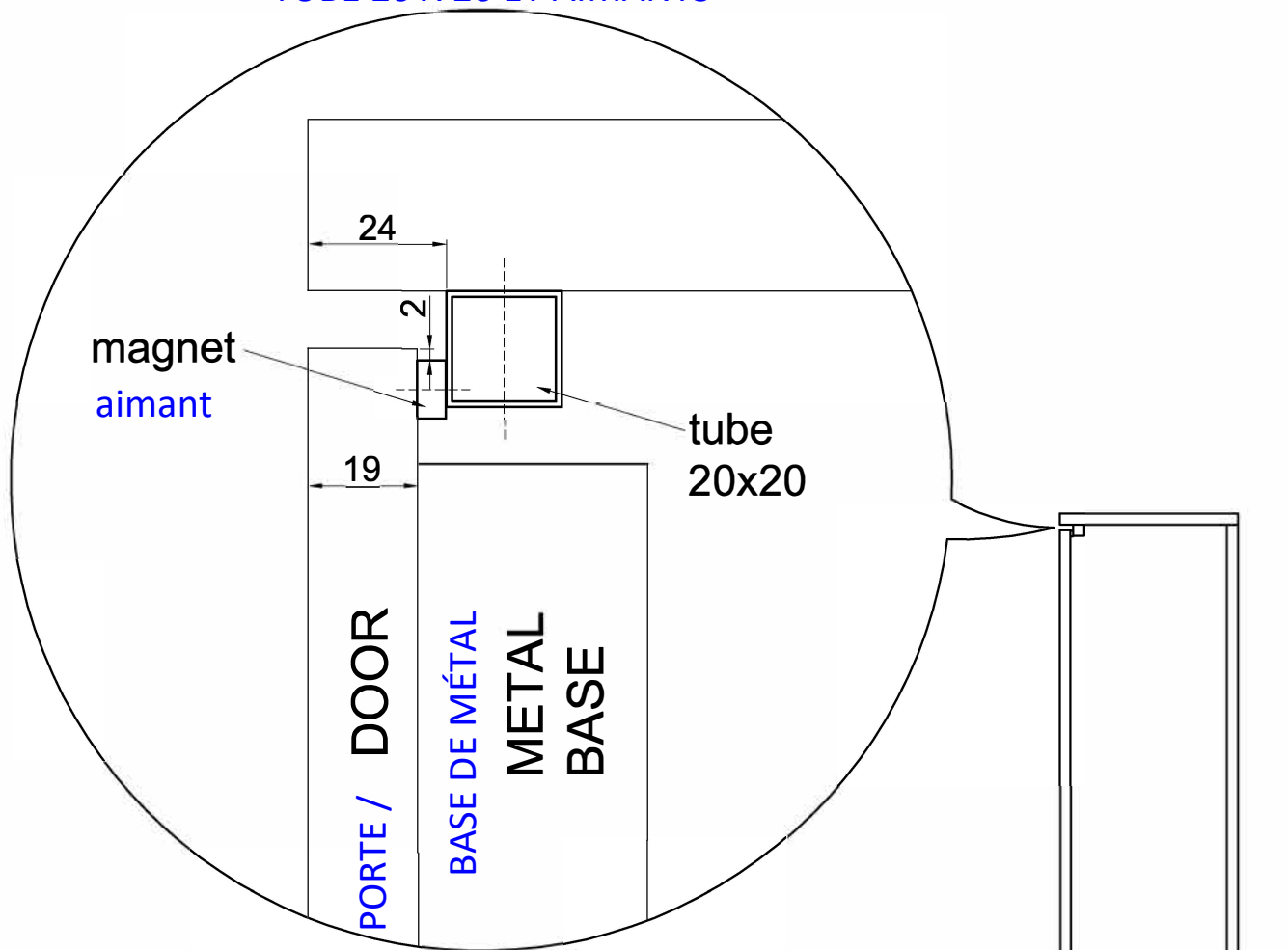


385 DETRACT DIMENSION BASE CABINET
DIMINUER LA DIMENSION DE LA BASE DU CABINET

110 DETRACT DIMENSION BASE CABINET
DIMINUER LA DIMENSION DE LA BASE DU CABINET

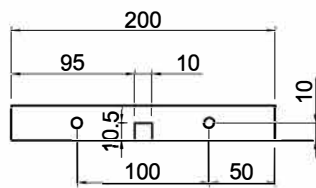
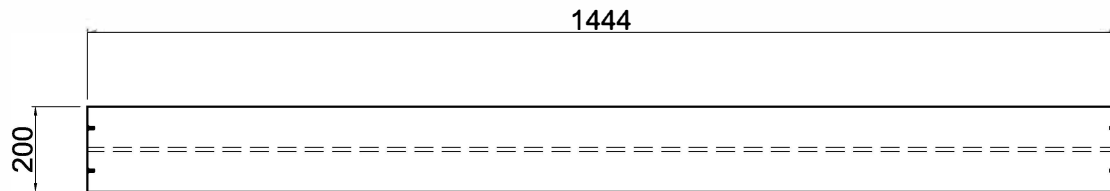
Page	Page 2 of 4	Sizes	mm	Date
Article	ART. 8421014			

TUBE 20x20 and MAGNETS
TUBE 20 X 20 ET AIMANTS



FLOOR
PLANCHER

HOLES AND DIMENSIONS FOR THE SHELF PANEL
TROUS ET DIMENSIONS POUR LA TABLETTE DE L'ÉTAGÈRE



COMPASS 6MA
Ø 8mm
depth/profondeur 17mm

SHELF PANEL /TABLETTE DE L'ÉTAGÈRE

Thickness: do evaluate the thickness based / évaluez l'épaisseur en
Épaisseur on type of wood used fonction du type de bois
utilisé

Poids
Weight: max 4 Kg

Load Capacity: 5 Kg
Capacité de poids