

# Art. 8412016

## CUT LIST / LISTE DE COUPE

This cut list will provide you with all information to build your cabinet

As are Space Saver products all dimensions for the cabinet are referring to the minimum size request

Here you can find all the necessary adjustments to build your own cabinet dimension.

Queen mattress size 60" x 80" thickness 180mm

Material panel 19mm .

Adjustable cabinet leveler 3mm (Richelieu # 3060502G)

Outside cabinet dimension : H.1779 (included 3mm leveler) x W.2164 x D.320mm

# of piece	description
1	Back Panel 2126 x 1738 x 19 panneau arrière
2	Side panel 1776 x 320 x 19 panneau latéral
1	Door 2100 x 1718 x 19 porte
1	Top panel 2126 x 320 x 19 panneau supérieur
1	Bottom panel 2126 x 320 x 19 panneau inférieur
	Front Toe Kick 75x2126x19 coup-de-pied avant

**necessary adjustment:** /ajustements nécessaires

**height** / hauteur

if you do not use the 3mm adjustable leveler (ex.: your own leveler is 10mm  $(1776-(10-3)= 1769$

si vous n'utilisez pas le niveleur ajustable 3mm (ex.: votre propre niveleur est 10mm  $(1776-(10-3)= 1769$

**depth**

**if yr mattress is thicker than 180mm** (example yr mattress 305mm  $(320+(305-180)=445$

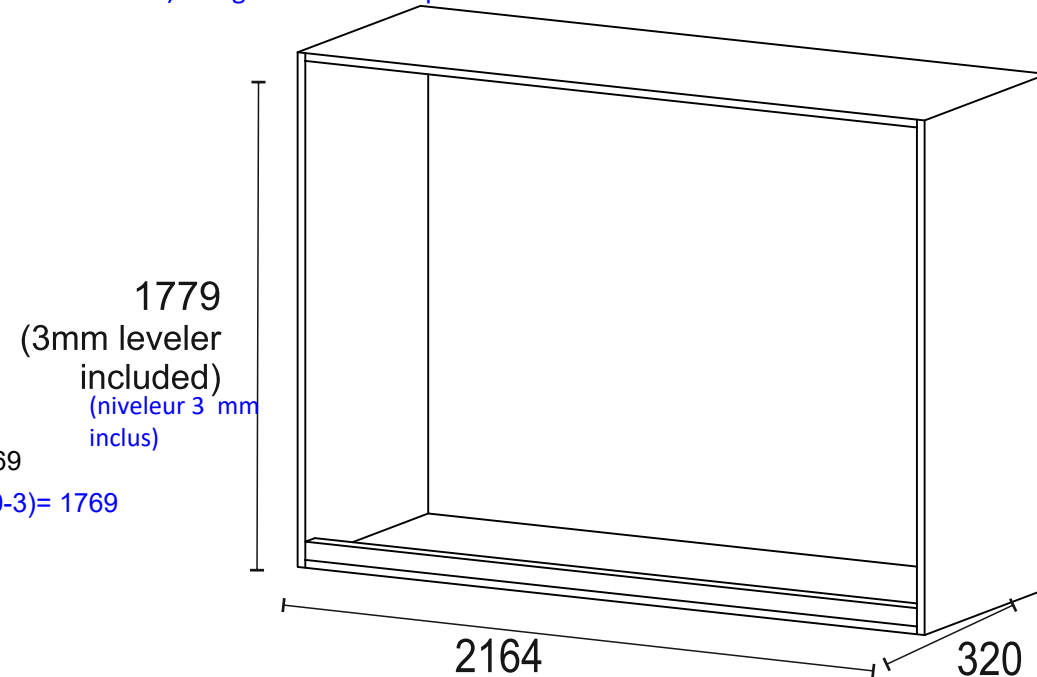
Si votre matelas est plus épais que 180mm (ex.: votre matelas 305 mm  $(320+(305-180)= 445$

Cette liste de coupe vous fournira toutes les informations pour construire votre cabinet.

Tout comme les produits d'économie d'espace, toutes les dimensions du cabinet se réfèrent à la demande de taille minimale.

Ici, vous pouvez trouver toutes les ajustements nécessaires pour construire votre propre cabinet.

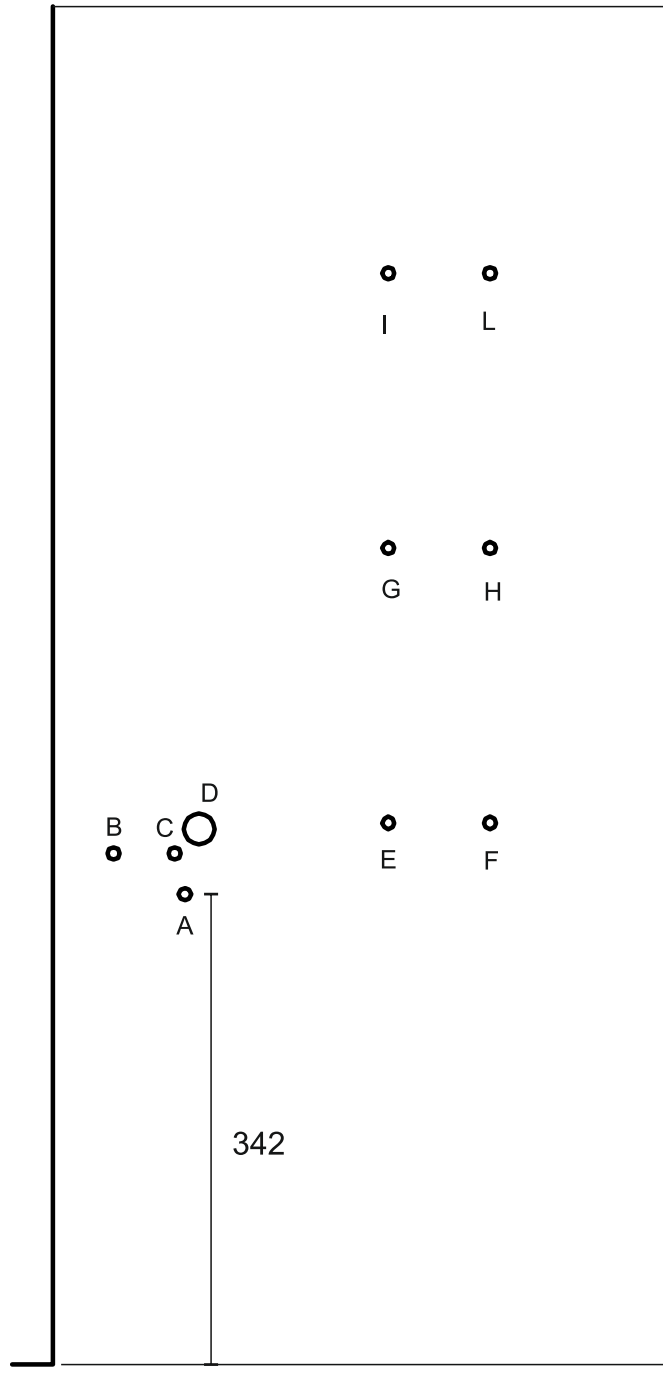
- Matelas grandeur grand 60"x 80" épaisseur 180 mm
- Matériel du panneau 19 mm
- Niveleur ajustable 3 mm - Richelieu # 3060502G
- Dimension extérieure du cabinet: hauteur 1779mm (incluant le niveleur 3 mm) x largeur 2164mm x profondeur 320 mm



# Art. 8412016

## CUT LIST

LISTE DE COUPE



Bottom of the panel / Bas du panneau

HOLE TROU	X	Y	Z	DIAM.
A	342	69	17	8
B	362	34	17	8
C	362	64	17	8
D	374	76	12	16
E	377	169	17	8
F	377	219	17	8
G	512	169	17	8
H	512	219	17	8
I	647	169	17	8
L	647	219	17	8

### LÉGENDE:

X= hauteur

Y= largeur

Z= profondeur du trou

### LEGEND:

X= height

Y= width

Z= hole depth

