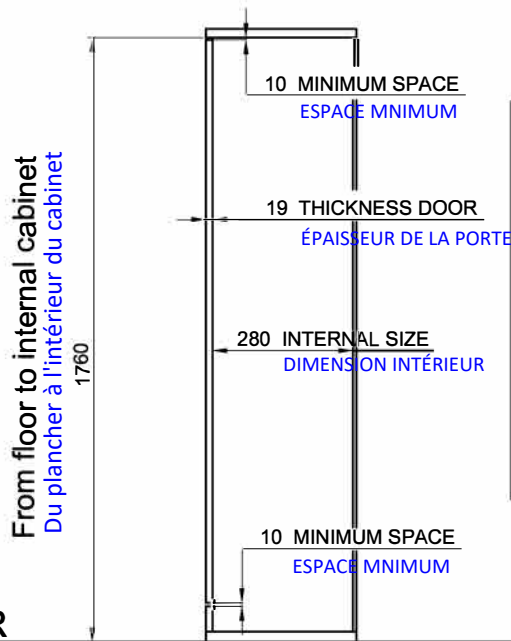




# HOLES AND DIMENSIONS OF FRONT PANEL

## TROUS ET DIMENSIONS DU PANNEAU AVANT

SIDE VIEW  
VUE DE CÔTÉ



### FRONT PANEL DIMENSION

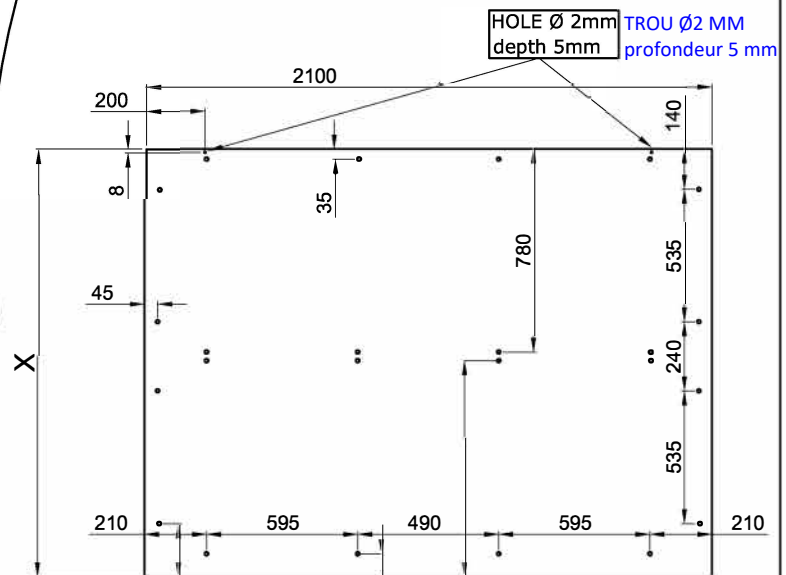
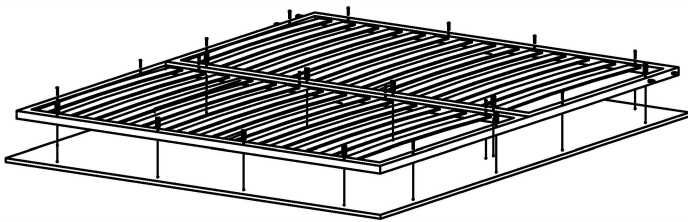
As the thickness of base of cabinet can be from 94mm to 135mm, YOU NEED TO DETERMINATE the door dimension as follow:

1760 minus 10, minus 10 (minimum space) minus thickness of your cabinet base

### DIMENSION DU PANNEAU AVANT

Comme l'épaisseur de la base du cabinet peut varier de 94 mm à 135 mm, VOUS DEVEZ DÉTERMINER la dimension de la porte comme suit:

1760 moins 10, moins 10 (espace minimum) moins l'épaisseur de la base de votre cabinet



290 DETRACT DIMENSION BASE CABINET

DIMINUER LA DIMENSION DE LA BASE DU CABINET

185 DETRACT DIMENSION BASE CABINET

DIMINUER LA DIMENSION DE LA BASE DU CABINET

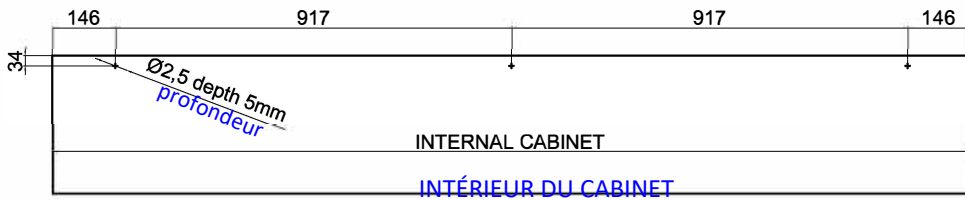
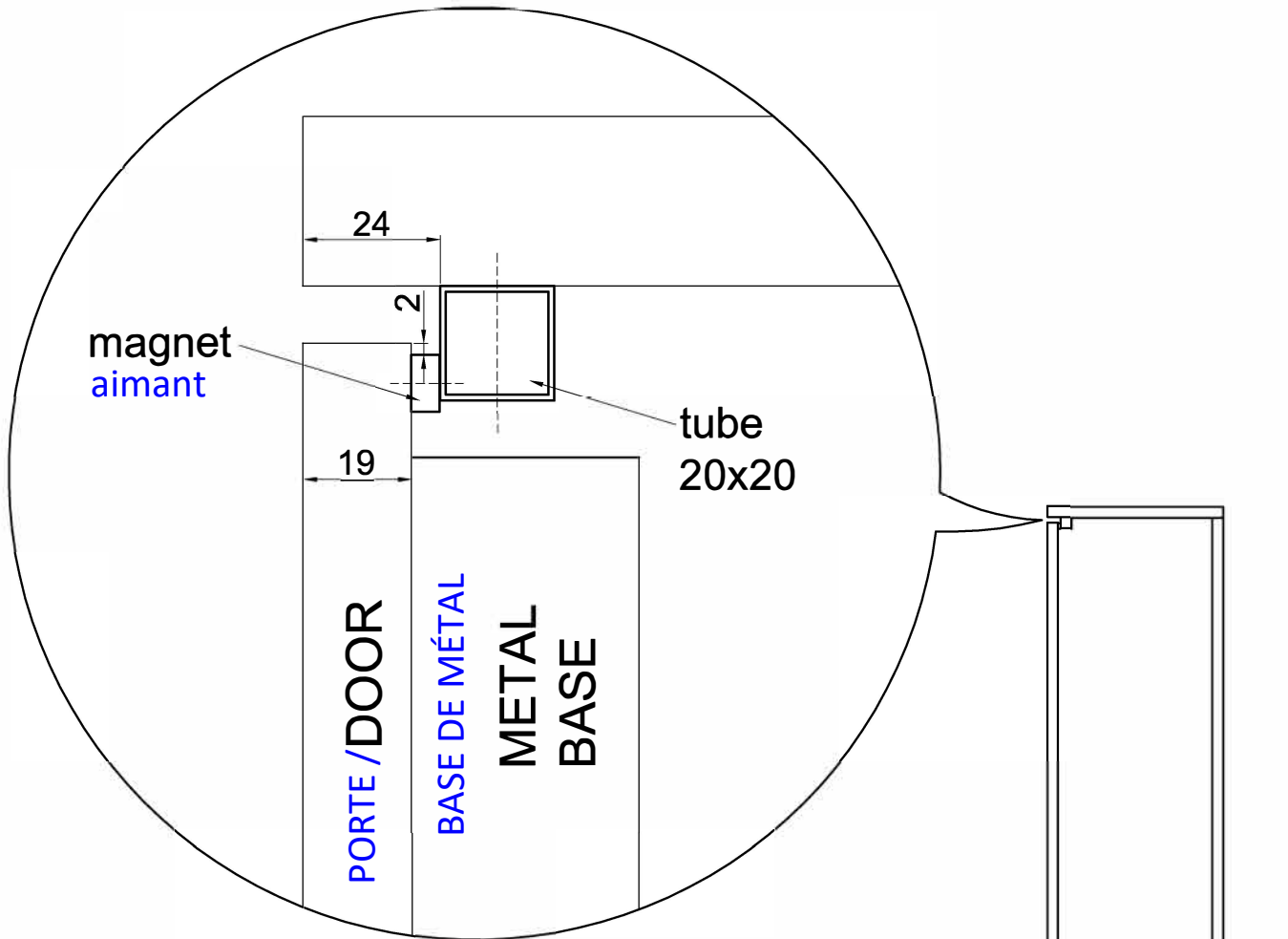
930 DETRACT DIMENSION BASE CABINET

DIMINUER LA DIMENSION DE LA BASE DU CABINET

COMPASS 6MA  
TROU/ HOLE Ø 8mm  
depth 17mm  
profondeur

Page	Sizes	Date
Page 2 of 3	mm	
Article		
<b>ART. 8412016</b>		

**TUBE 20x20 and MAGNETS**  
**TUBE 20 X 20 ET AIMANTS**



FLOOR  
 PLANCHER

