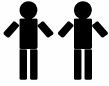


# ART. 84|2014

## MOUNTING MONTAGE



Make sure to fix your cabinet to the wall.

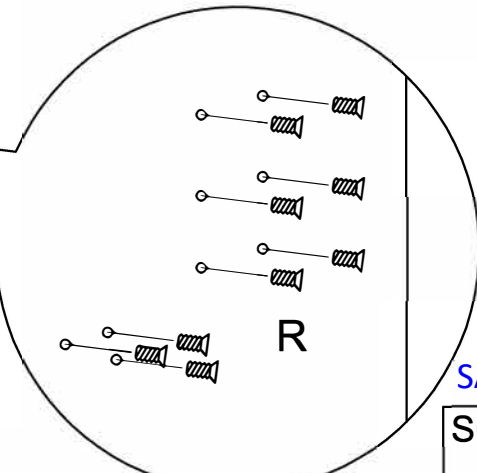
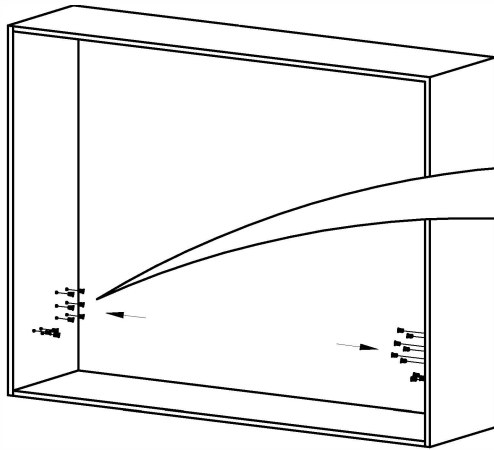
As wall materials vary, plates and screws for fixing to wall are not included.

Warning: you must be ensured that during the handling of folding bed there is no people, animal or things in the area or on the bed. They may be bumped during movement.

ASSUREZ-VOUS DE FIXER VOTRE CABINET AU MUR.

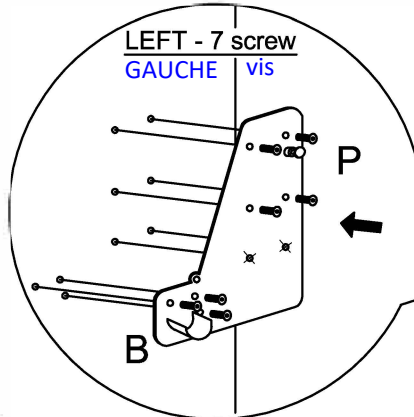
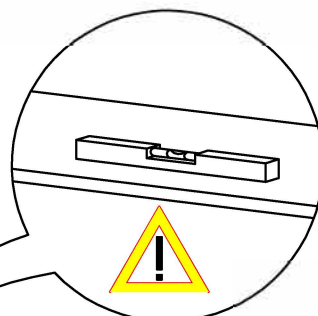
COMME LE MATÉRIEL DES MURS PEUT VARIER, LES PLAQUES ET LES VIS POUR LA FIXATION AU MUR NE SONT PAS INCLUSES. **ATTENTION:** LORS DE LA MANIPULATION DU LIT, ASSUREZ-VOUS QU'IL NY AIT PAS DE GENS, ANIMAUX OU DES CHOSSES À PROXIMITÉ DU LIT. ILS POURRAIENT ÊTRES HEURTÉS DURANT LE MOUVEMENT.

**1** DON'T FORGET TO SEE THE «FOCUS ON» DOCUMENT **N'OUBLIEZ PAS DE CONSULTER LE DOCUMENT "FOCUS ON"**

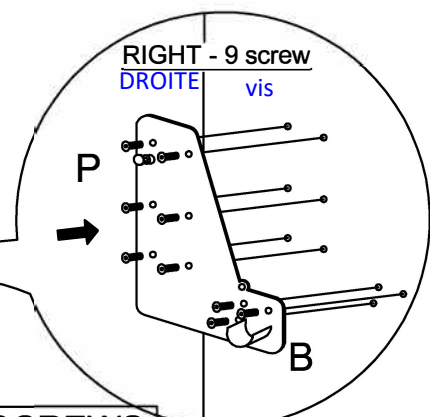
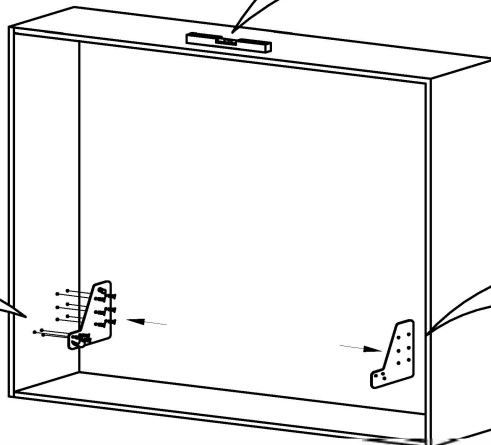


SAC DE VIS  
SCREWS  
BAG  
1  
AP1010

**2**



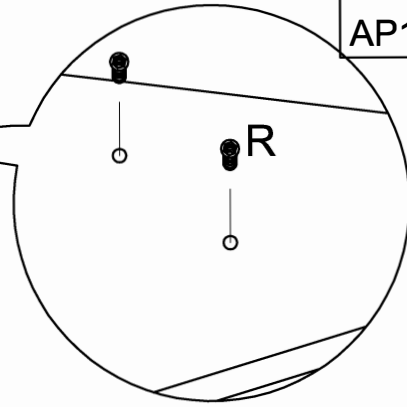
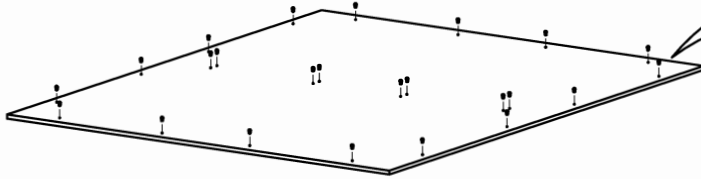
SCREWS  
BAG  
1  
AP1004  
SAC DE VIS



SCREWS  
BAG  
1  
AP1004  
SAC DE VIS

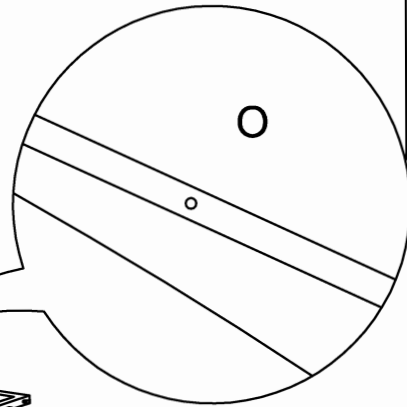
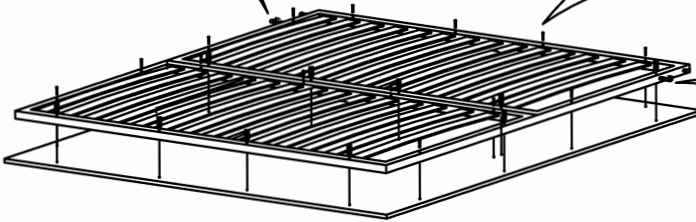
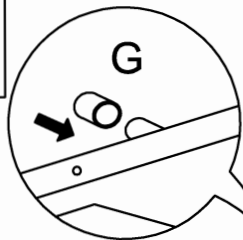
SAC DE VIS  
SCREWS  
BAG  
1  
AP1010

3

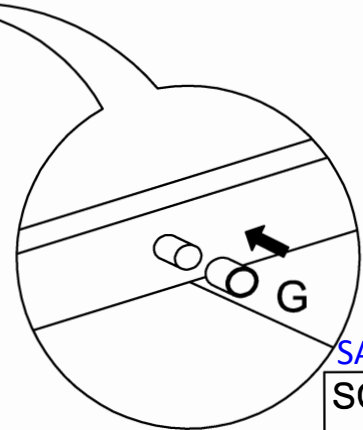


SAC DE VIS  
SCREWS  
BAG  
2  
AP1003

4

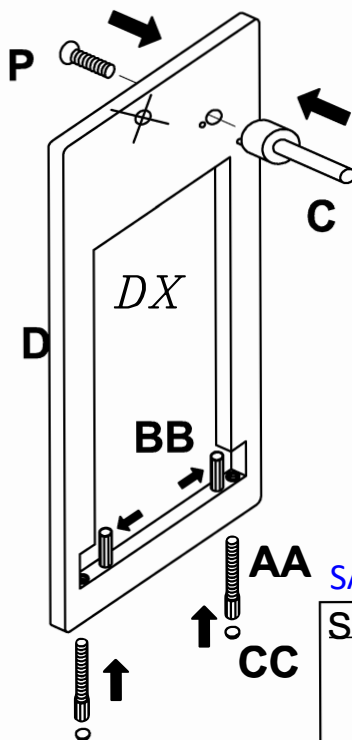


SAC DE VIS  
SCREWS  
BAG  
1  
AP1004



SAC DE VIS  
SCREWS  
BAG  
2  
AP1003

5

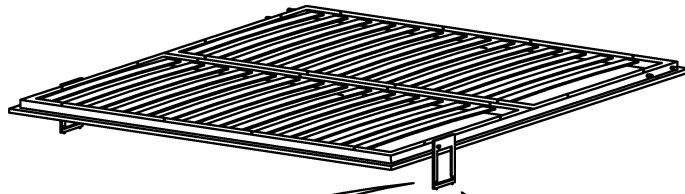
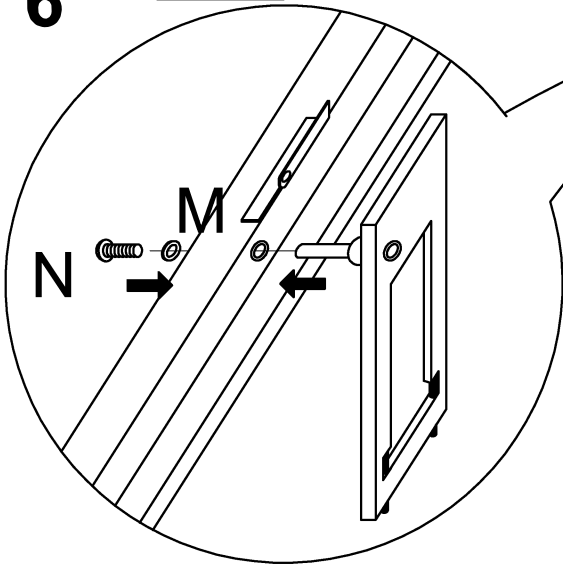


SAC DE VIS  
SCREWS  
BAG  
2  
AP1003

SAC DE VIS  
SCREWS  
BAG  
6  
AP1021

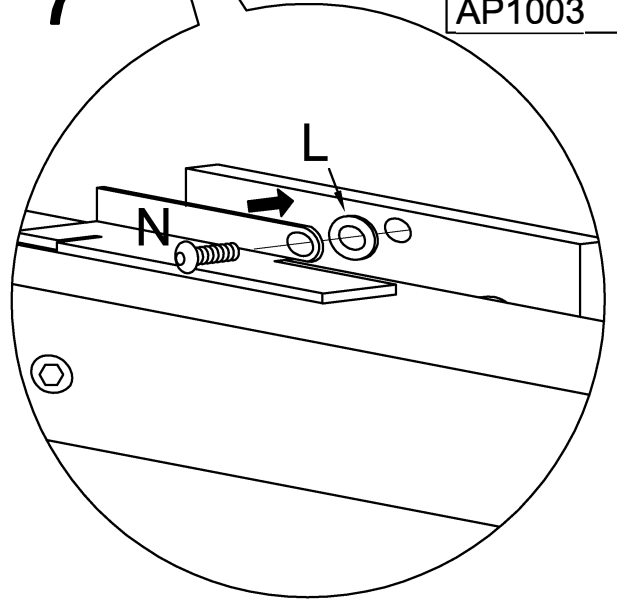
SAC DE VIS  
SCREWS  
BAG  
2  
AP1003

6

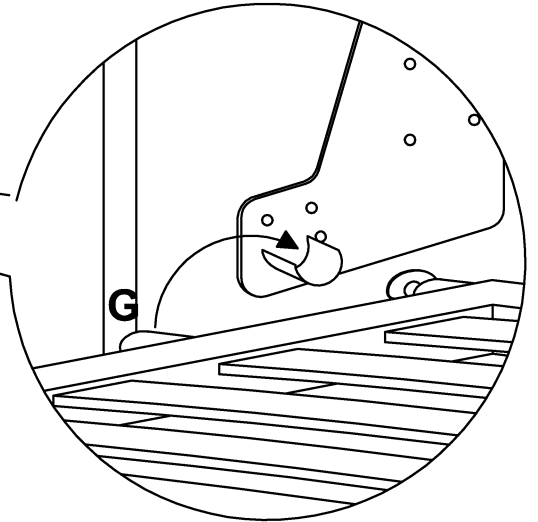
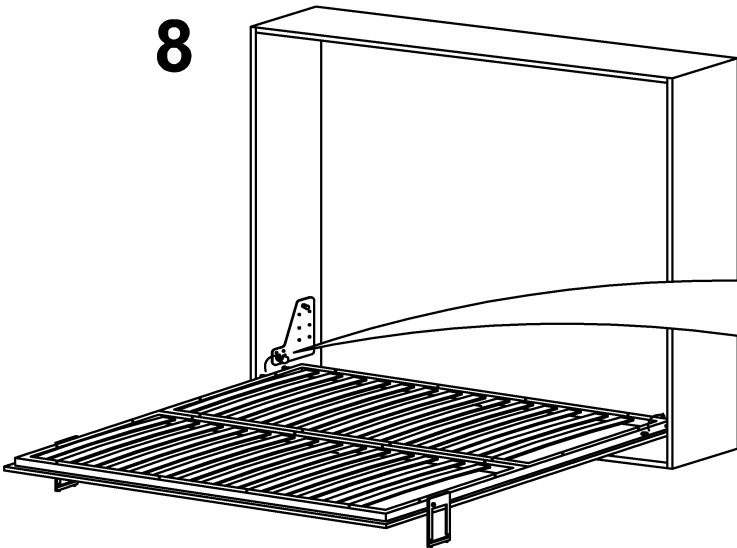


SAC DE VIS  
SCREWS  
BAG  
2  
AP1003

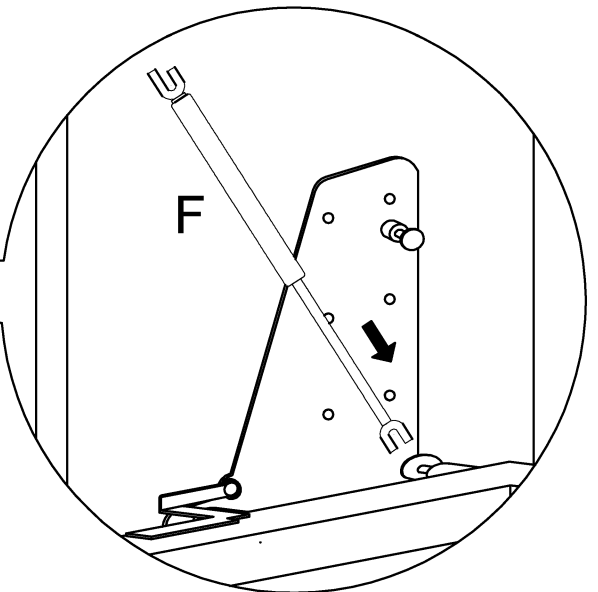
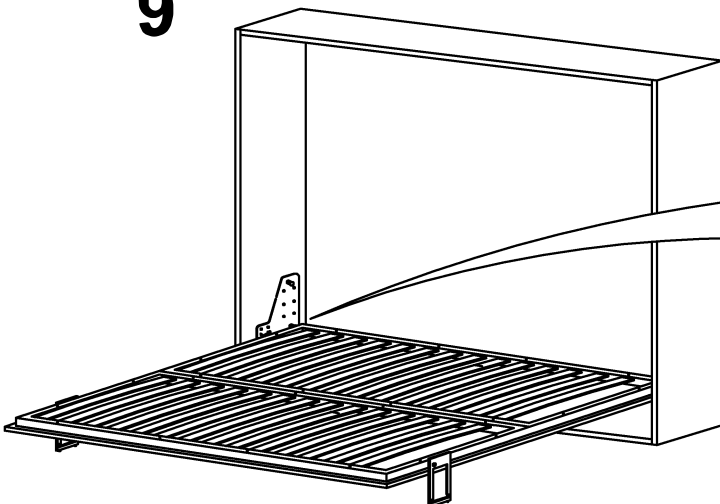
7



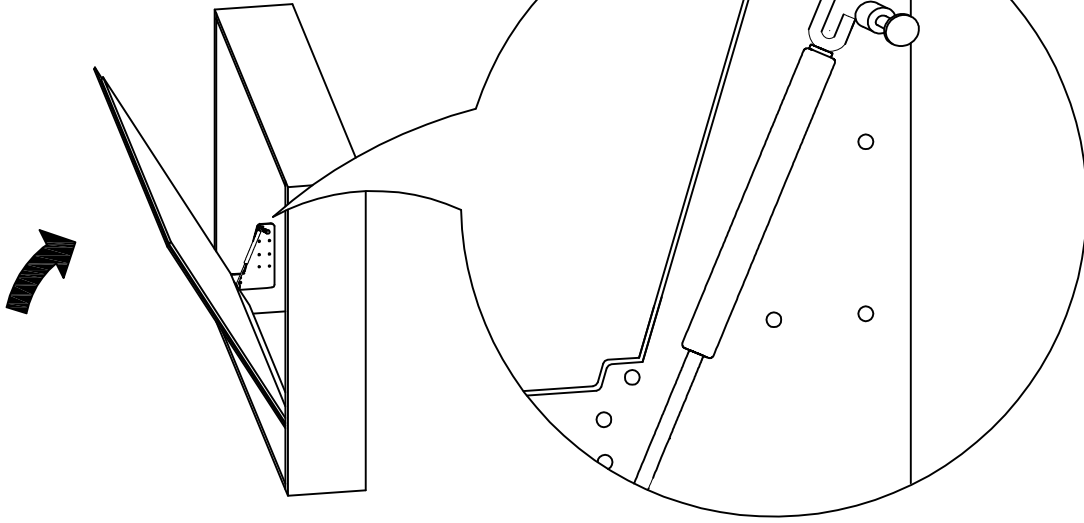
8



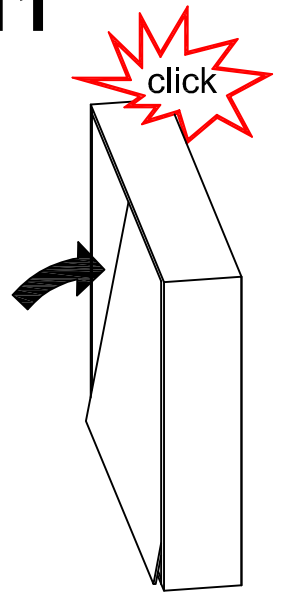
9



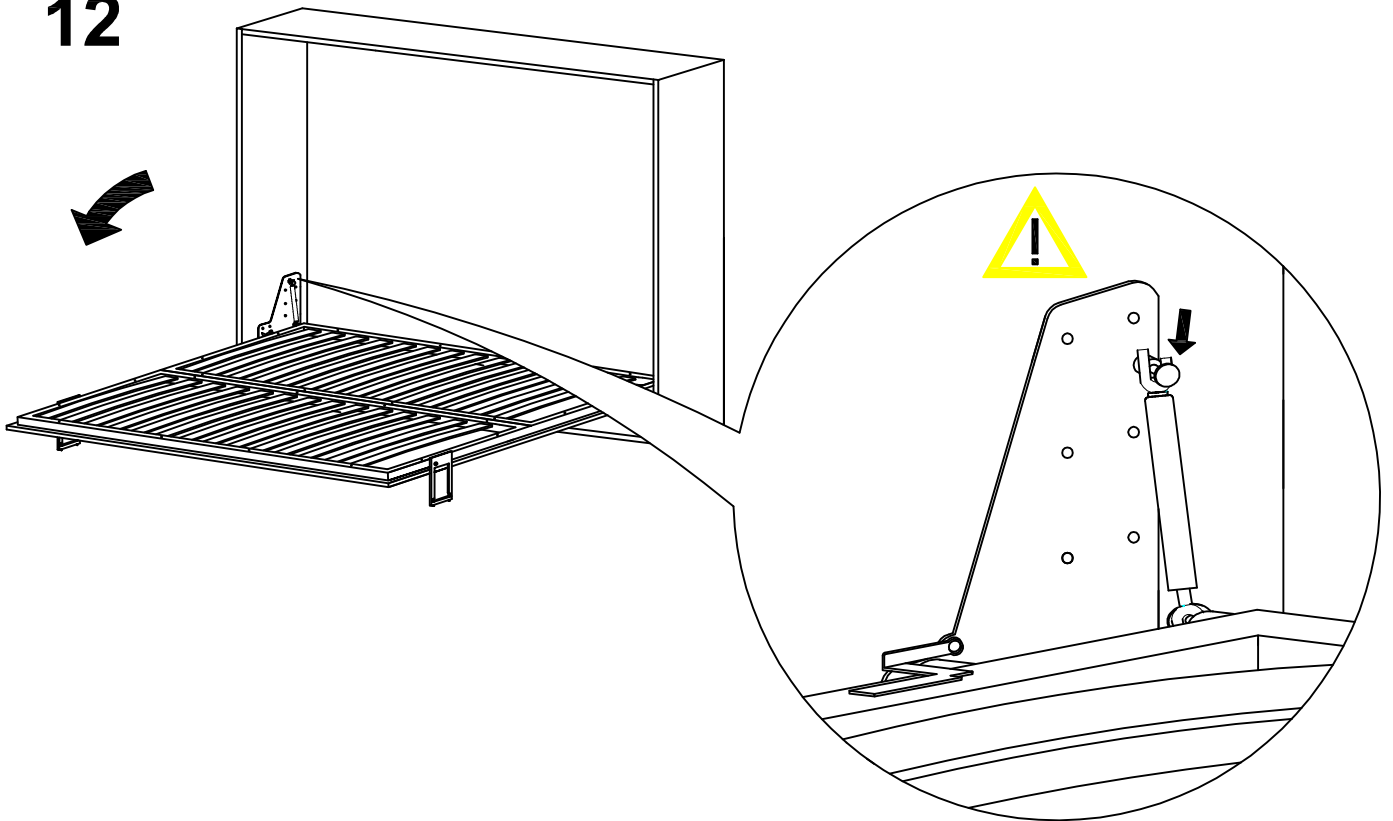
10



11



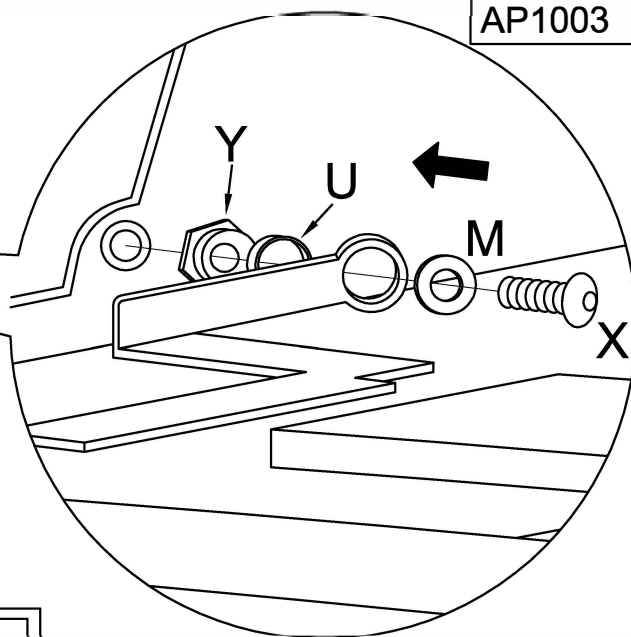
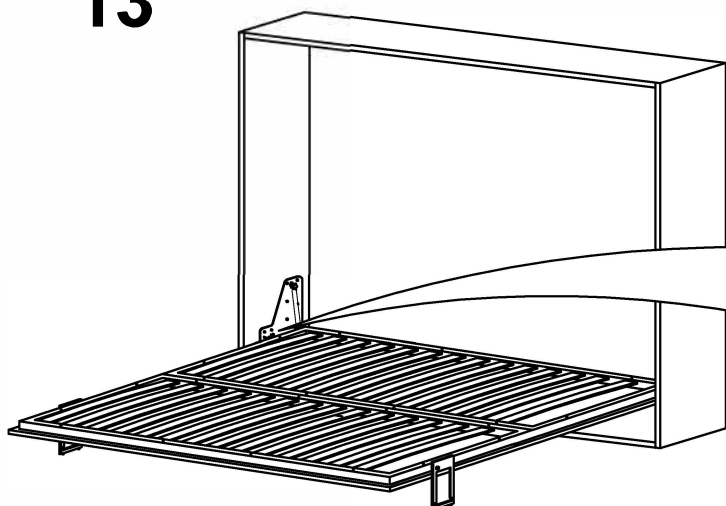
12



SCREWS  
BAG  
2  
AP1003

SAC DE VIS

13



*CORRECT ADJUSTMENT*

- 1 OPEN THE BED
- 2 PUT THE FEET PARALLEL TO THE FLOOR
- 3 SET THE SCREW (X)

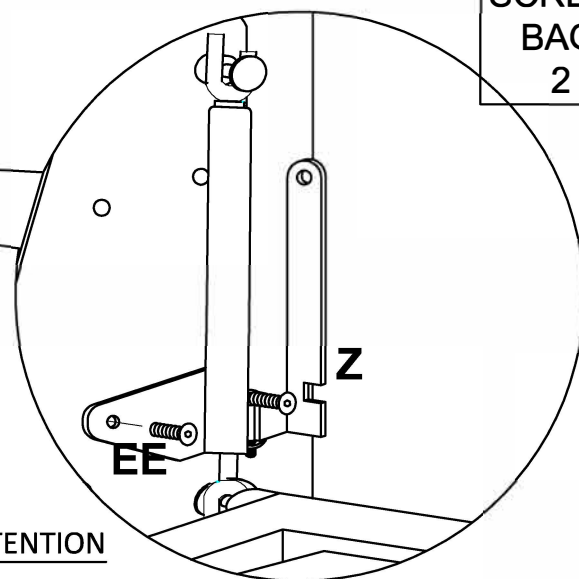
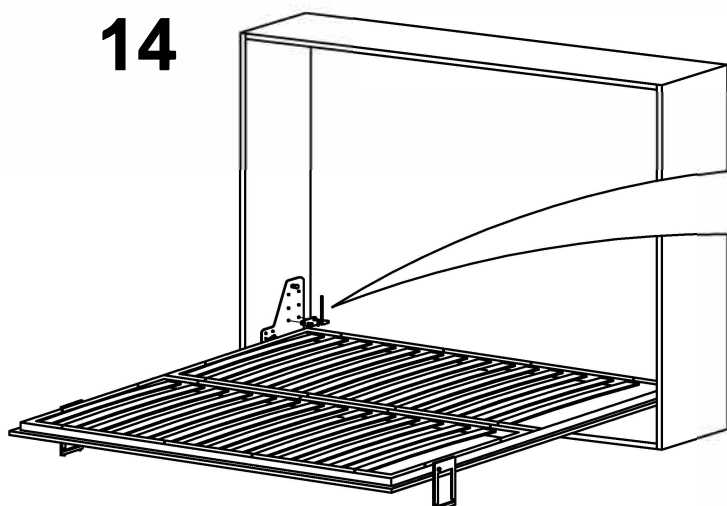
**AJUSTEMENT CORRECT**

- 1- OUVREZ LE LIT
- 2- METTES LES PATTES EN PARALLÈLE AU SOL
- 3- RÉGLER LA VIS (X)

SAC DE VIS

SCREWS  
BAG  
2

14

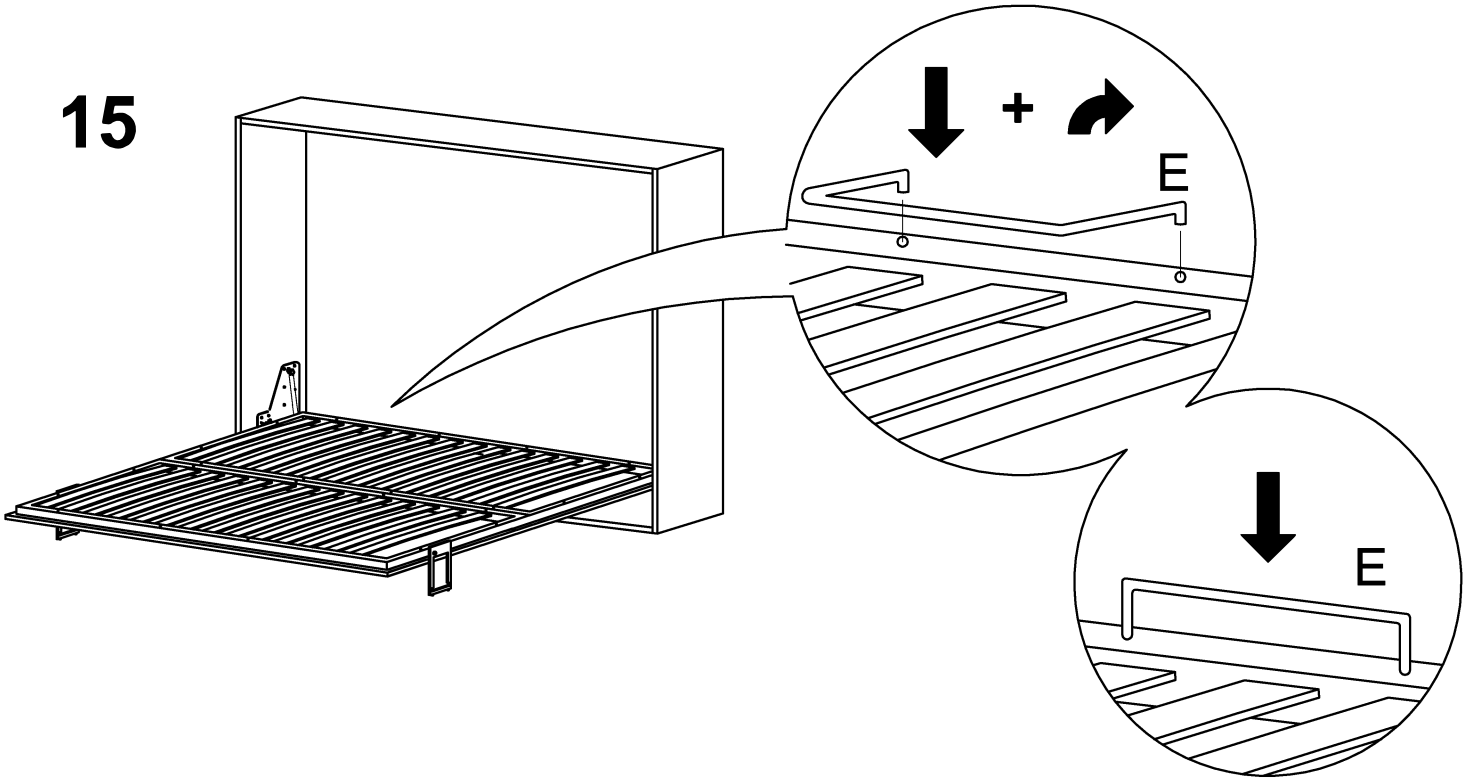


**ATTENTION**

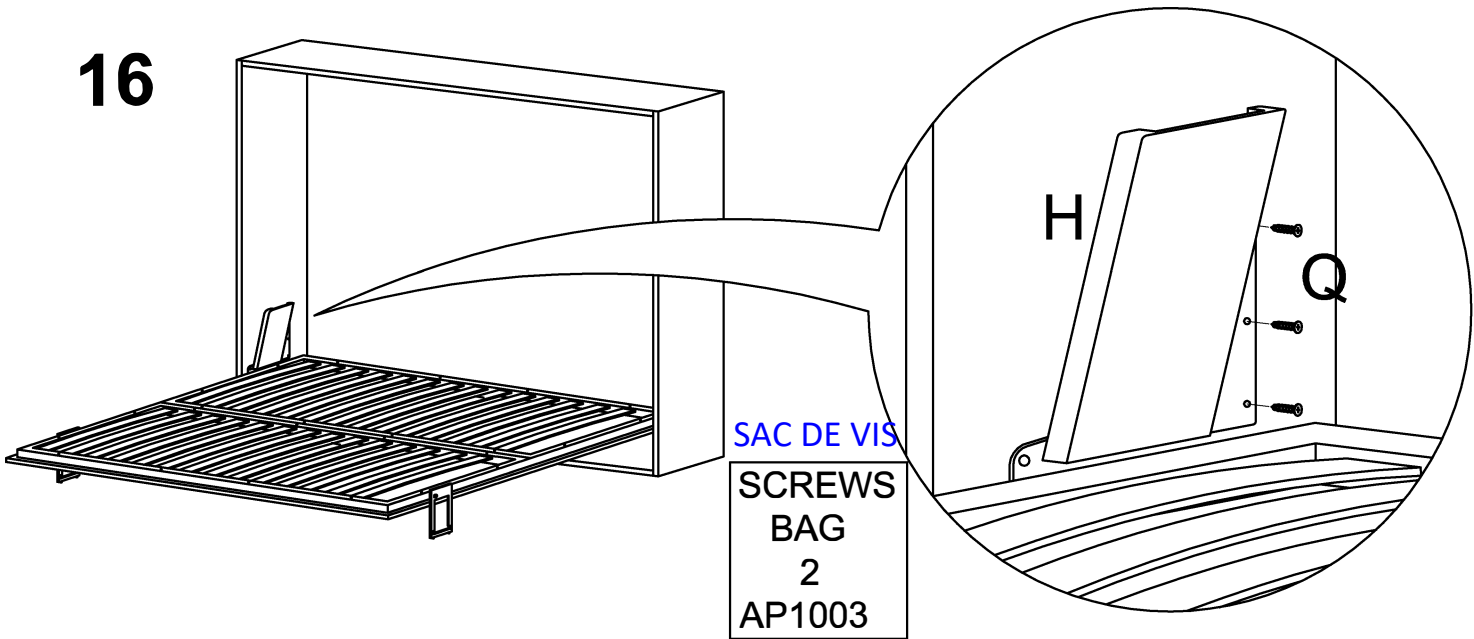
THE BED HAS A MANUAL SAFETY LOCK FOR CLOSING THE BED (IF THE LOCK PLACED)  
**UNLOCK** BY MOVING THE VERTICAL HANDLE

LE LIT DISPOSE D'UNE SERRURE DE SÉCURITÉ MANUELLE POUR FERMER LE LIT (SI LA SERRURE EST PLACÉE) .  
**DÉVERROUILLEZ** EN DÉPLACANT LA POIGNÉE VERTICALE

**15**



**16**

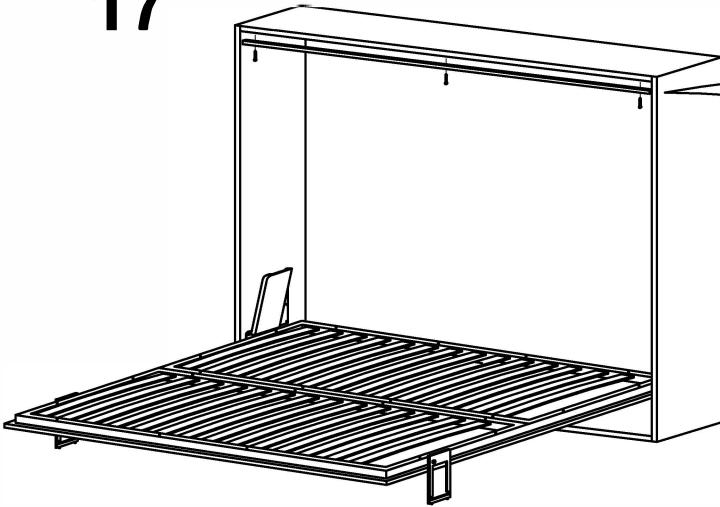


If you ordered optional item # 2000D2G,  
do not proceed with step 17

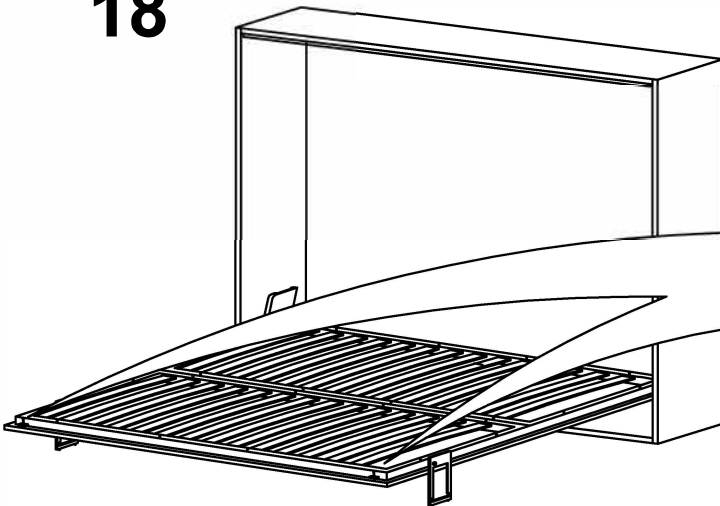
Si vous avez commandé l'item optionnel #  
2000D2G, ne pas procéder à l'étape 17

SAC DE VIS  
SCREWS  
BAG  
A  
AP1000

17

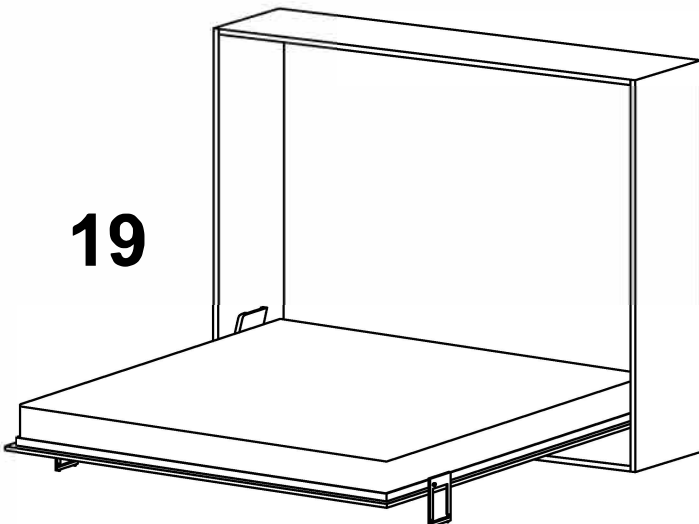


18

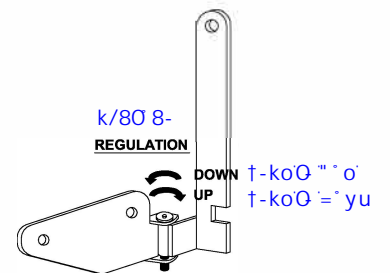


SAC DE VIS  
SCREWS  
BAG  
A

19



**ATTENTION**



THE BED HAS A MANUAL SAFETY LOCK  
FOR CLOSING THE BED (IF THE LOCK PLACED)  
**UNLOCK** BY MOVING THE VERTICAL HANDLE  
Le lit a un verrou de sécurité manuel pour fermer  
le lit (si le verrou est placé). Déverrouiller en  
déplaçant la poignée verticale