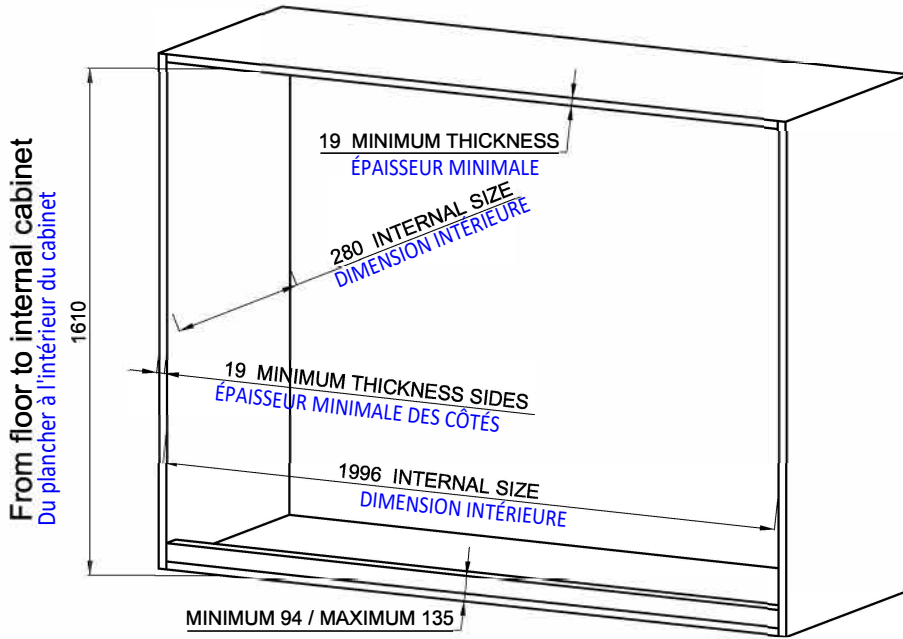


# CABINET DIMENSIONS

## DIMENSIONS DU CABINET



### EXEMPLE AVEC MATELAS 180 MM D'ÉPAISSEUR

Si l'épaisseur du matelas diffère de l'exemple:

- X (hauteur de votre matelas) - 180 mm = Y
- Nouvelle profondeur du cabinet = 280 mm + Y
- Si l'épaisseur du matelas > 305 mm SVP contacter le service à la clientèle

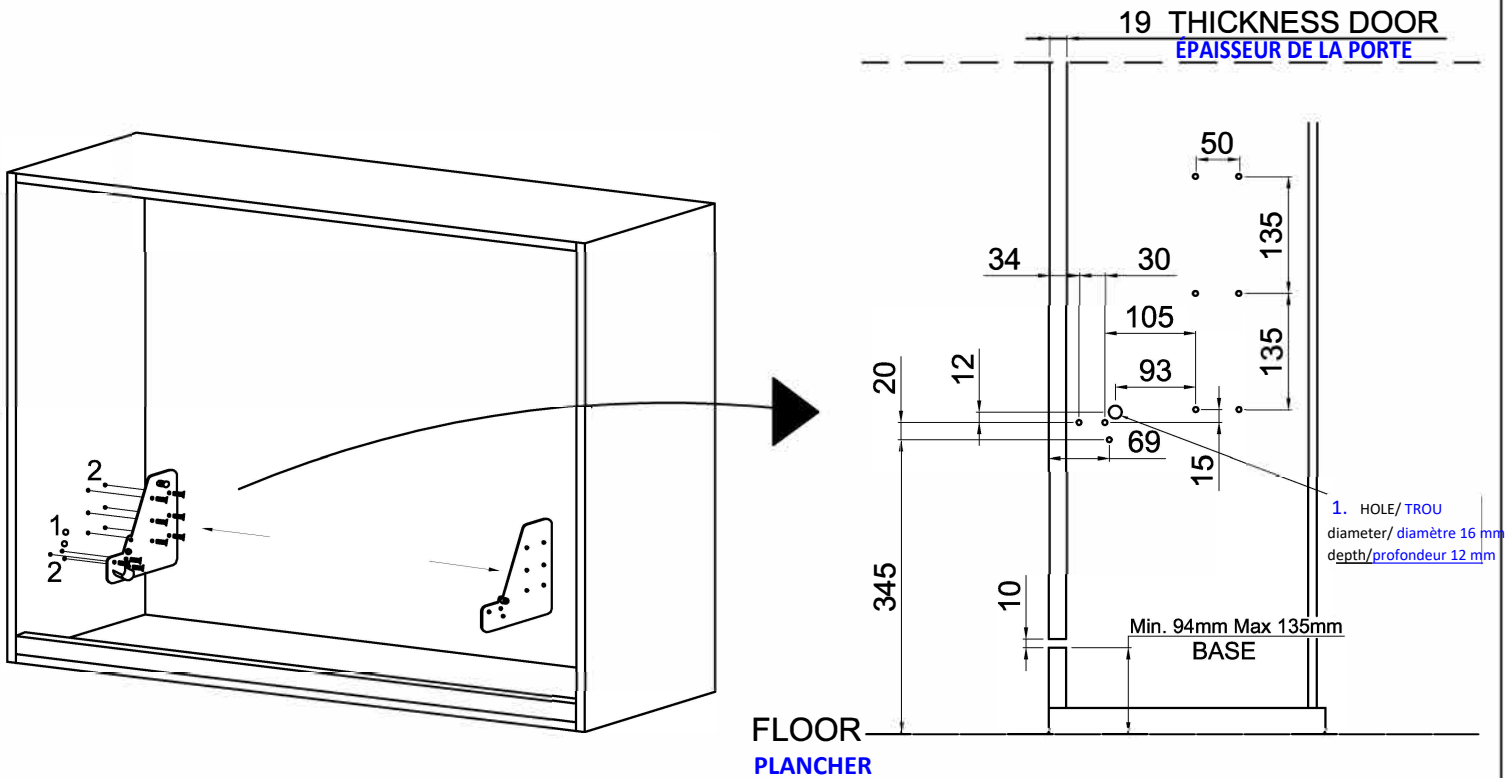
### EXAMPLE with mattress 180mm

if change the mattress thickness:

- X (your mattress height) - 180mm = Y
- new depth cabinet = 280mm + Y
- if mattress thickness > 305mm contact customer service

## HOLES ON SIDE PANEL FOR METAL PLATES

### TROUS SUR LE PANNEAU LATÉRAL POUR LES PLAQUES EN MÉTAL



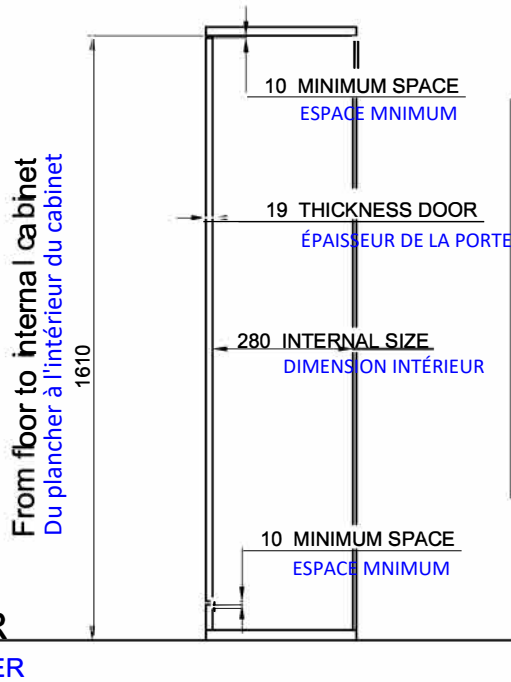
- 1 HOLE/TROU  $\varnothing$  16mm DEPTH/PROFONDEUR 12mm
- 2 COMPASS 6MA  
HOLES/TROUS  $\varnothing$  8mm DEPTH/PROFONDEUR 17mm

Page	Page 1 of 3	Sizes	mm	Date
Article		<b>ART. 8412014</b>		

# HOLES AND DIMENSIONS OF FRONT PANEL

## TROUS ET DIMENSIONS DU PANNEAU AVANT

SIDE VIEW  
VUE DE CÔTÉ



### FRONT PANEL DIMENSION

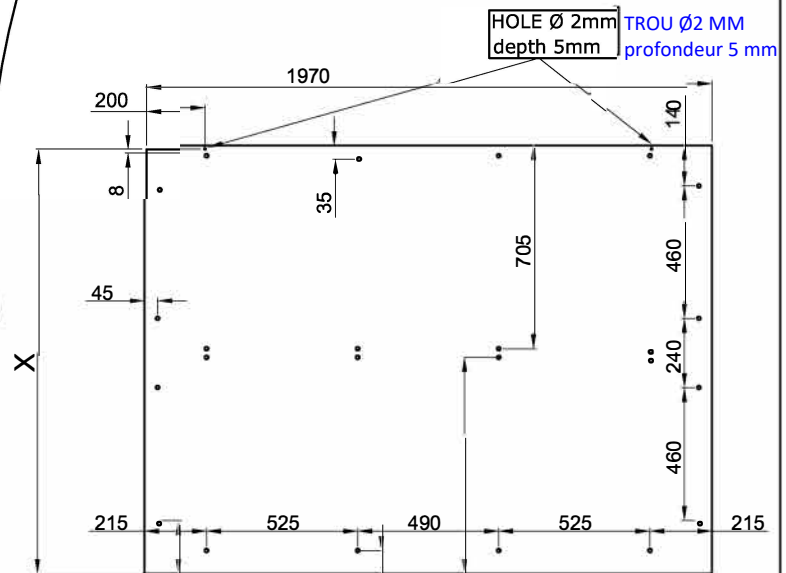
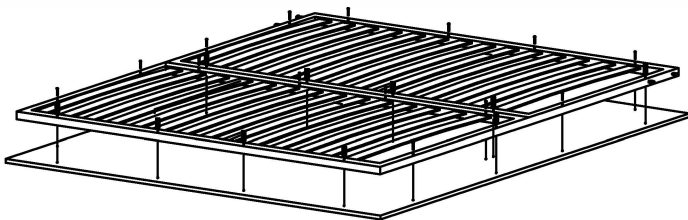
As the thickness of base of cabinet can be from 94mm to 135mm, YOU NEED TO DETERMINATE the door dimension as follow:

1610 minus 10, minus 10 (minimum space) minus thickness of your cabinet base

### DIMENSION DU PANNEAU AVANT

Comme l'épaisseur de la base du cabinet peut varier de 94 mm à 135 mm, VOUS DEVEZ DÉTERMINER la dimension de la porte comme suit:

1610 moins 10, moins 10 (espace minimum) moins l'épaisseur de la base de votre cabinet



290 DETRACT DIMENSION BASE CABINET

DIMINUER LA DIMENSION DE LA BASE DU CABINET

185 DETRACT DIMENSION BASE CABINET

DIMINUER LA DIMENSION DE LA BASE DU CABINET

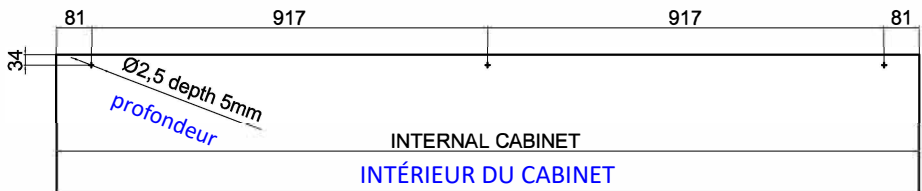
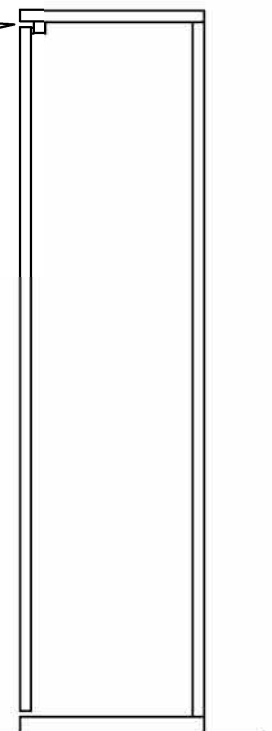
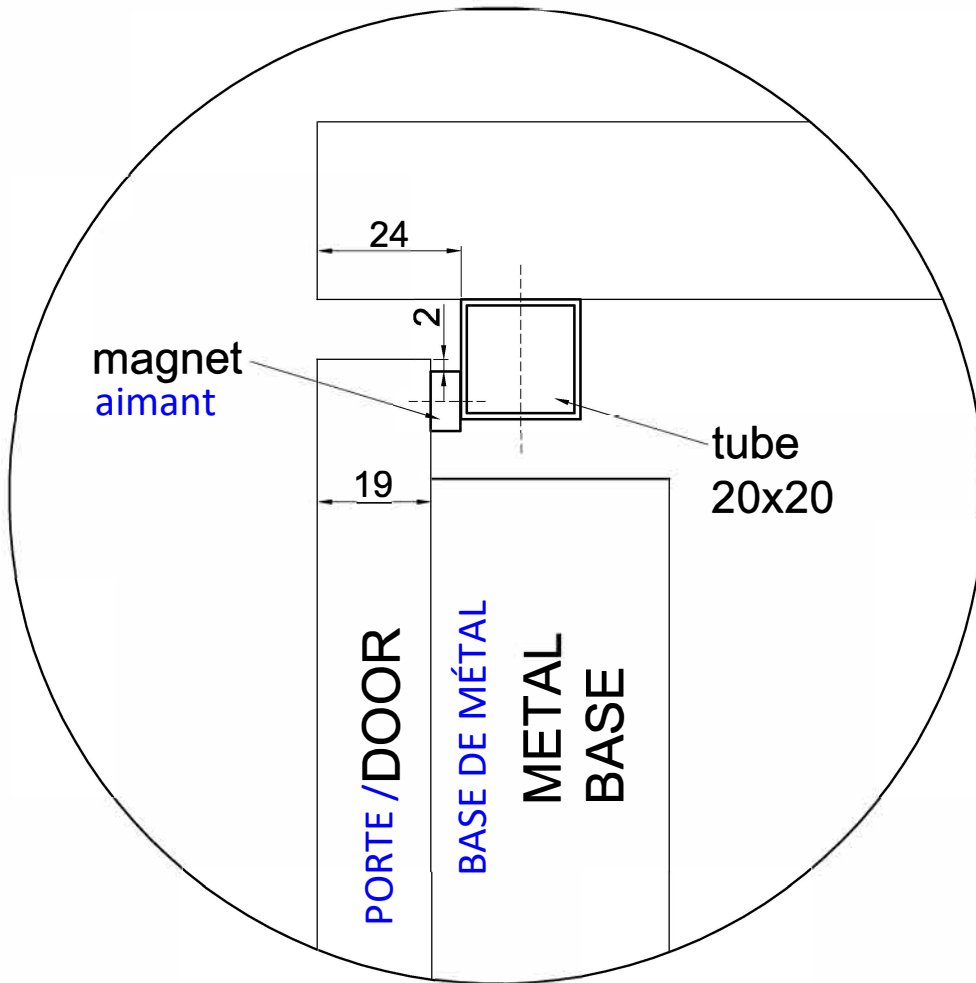
855 DETRACT DIMENSION BASE CABINET

DIMINUER LA DIMENSION DE LA BASE DU CABINET

COMPASS 6MA  
TROU/ HOLE Ø 8mm  
depth 17mm  
profondeur

Page	Sizes	Date
Page 2 of 3	mm	
Article		
<b>ART. 8412014</b>		

**TUBE 20x20 and MAGNETS**  
**TUBE 20 X 20 ET AIMANTS**



FLOOR  
 PLANCHER

