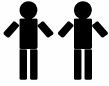


ART. 8410016

MOUNTING MONTAGE



Make sure to fix your cabinet to the wall.

As wall materials vary, plates and screws for fixing to wall are not included.

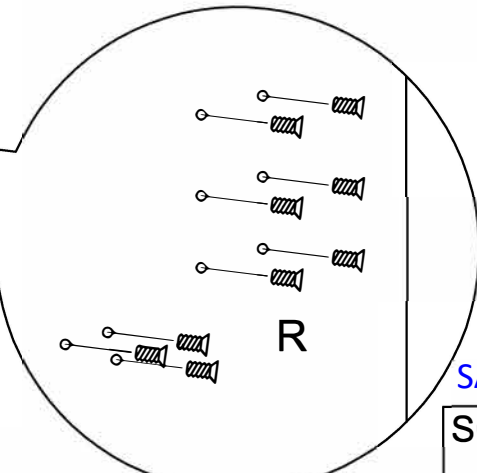
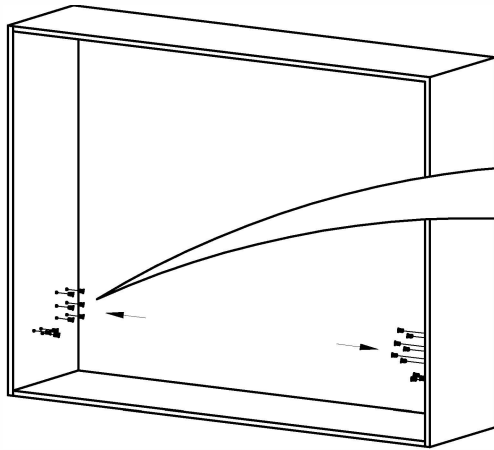
Warning: you must be ensured that during the handling of folding bed there is no people, animal or things in the area or on the bed. They may be bumped during movement.

ASSUREZ-VOUS DE FIXER VOTRE CABINET AU MUR.

COMME LE MATÉRIEL DES MURS PEUT VARIER, LES PLAQUES ET LES VIS POUR LA FIXATION AU MUR NE SONT PAS INCLUSES. **ATTENTION:** LORS DE LA MANIPULATION DU LIT, ASSUREZ-VOUS QU'IL NY AIT PAS DE GENS, ANIMAUX OU DES CHOSES À PROXIMITÉ DU LIT. ILS POURRAIENT ÊTRES HEURTÉS DURANT LE MOUVEMENT.

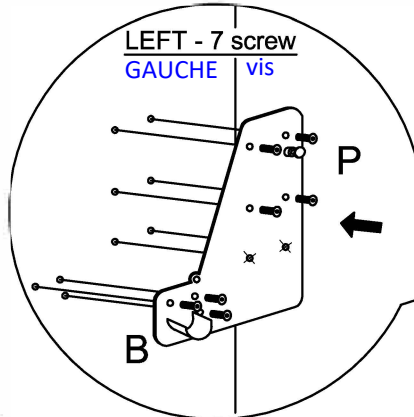
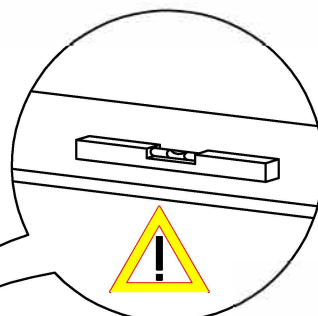
1 DON'T FORGET «FOCUS ON» DOCUMENT

N'OUBLIEZ PAS DE CONSULTER LE DOCUMENT "FOCUS ON"

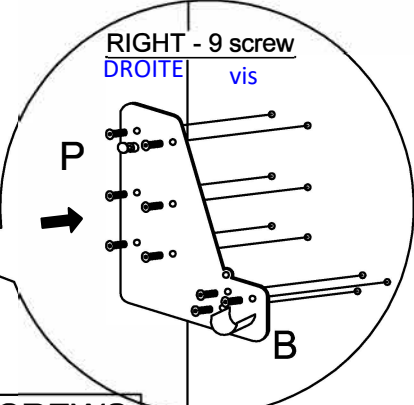
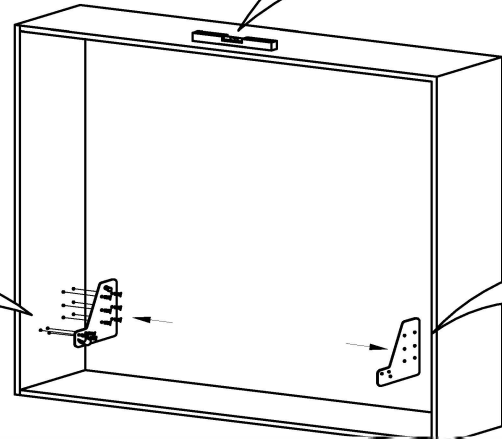


SAC DE VIS
SCREWS
BAG
1
AP1010

2



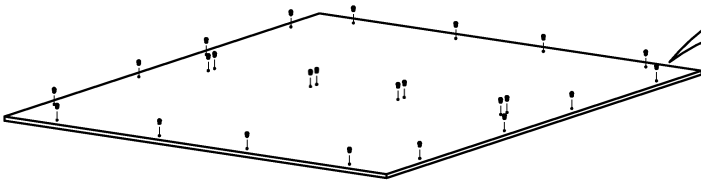
SCREWS
BAG
1
AP1004
SAC DE VIS



SCREWS
BAG
1
AP1004
SAC DE VIS

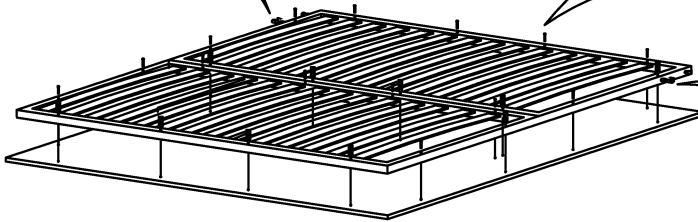
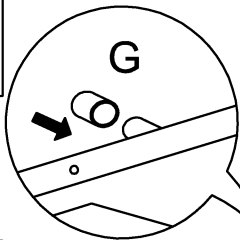
SAC DE VIS
SCREWS
BAG
1
AP1010

3

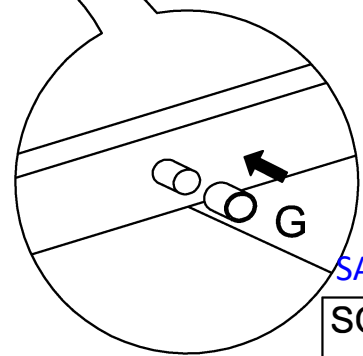


SAC DE VIS
SCREWS
BAG
2
AP1003

4

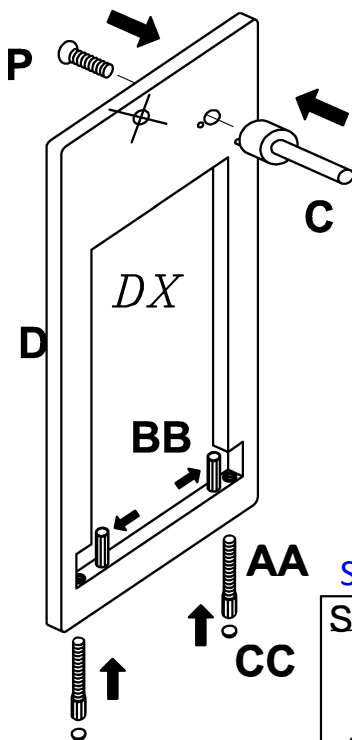


SAC DE VIS
SCREWS
BAG
1
AP1004



SAC DE VIS
SCREWS
BAG
2
AP1003

5



SAC DE VIS
SCREWS
BAG
2
AP1003

SAC DE VIS
SCREWS
BAG
6
AP1021

SAC DE VIS

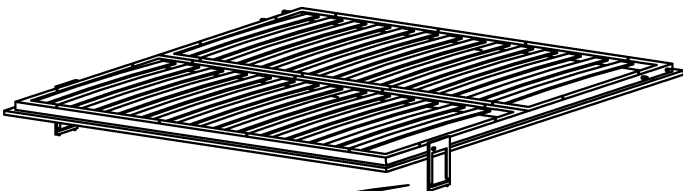
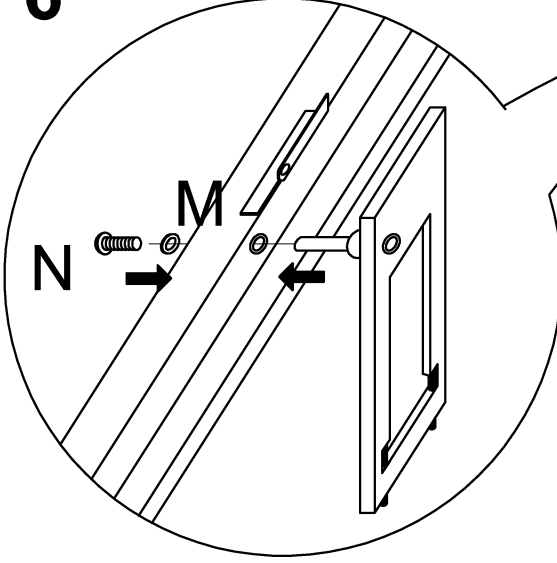
SCREWS

BAG

2

AP1003

6



SAC DE VIS

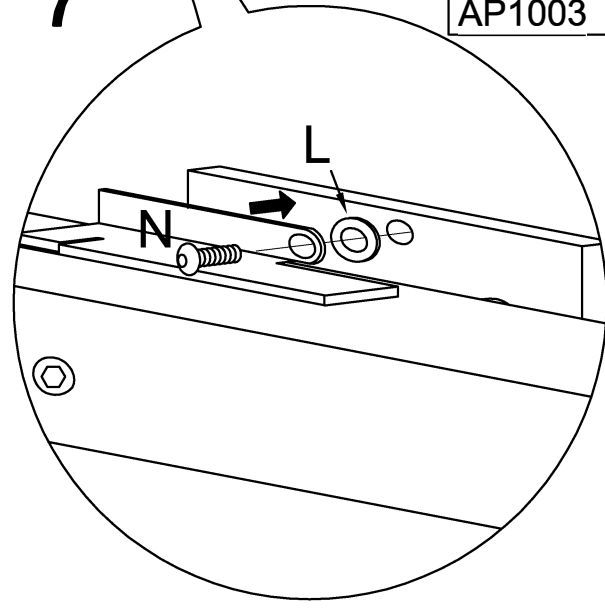
SCREWS

BAG

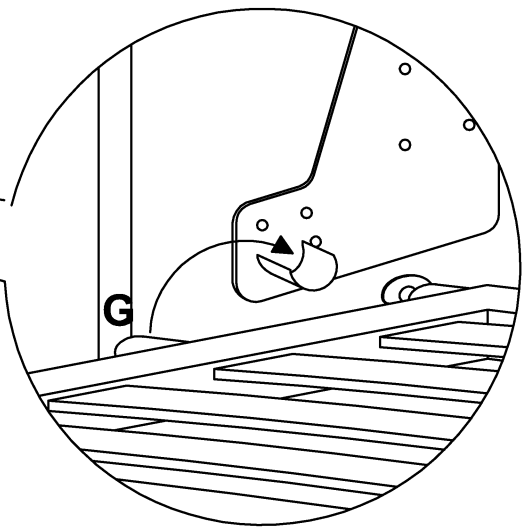
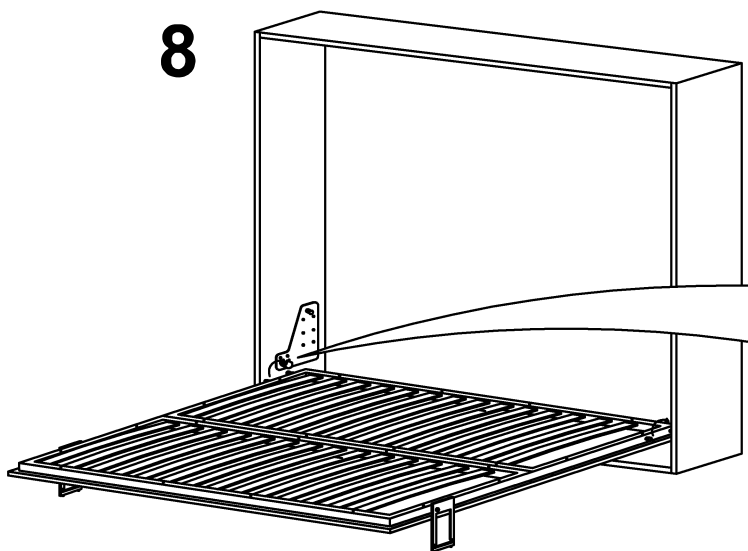
2

AP1003

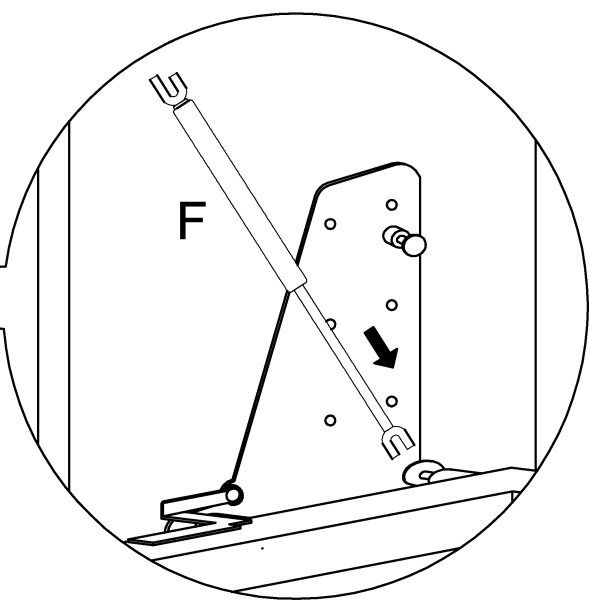
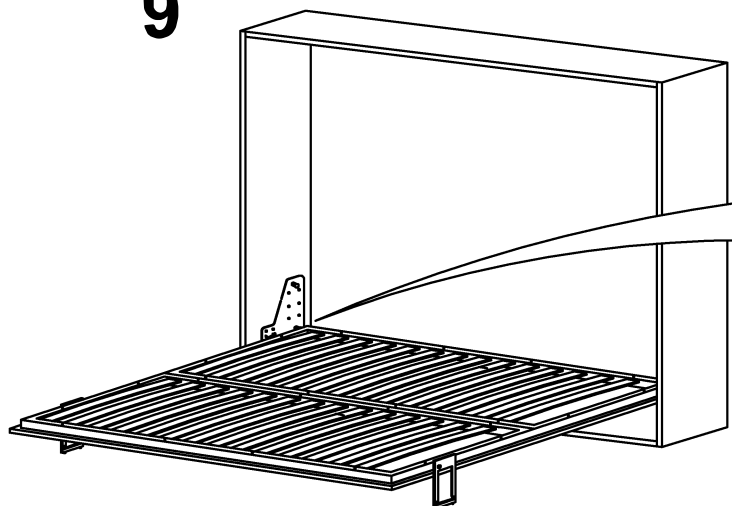
7



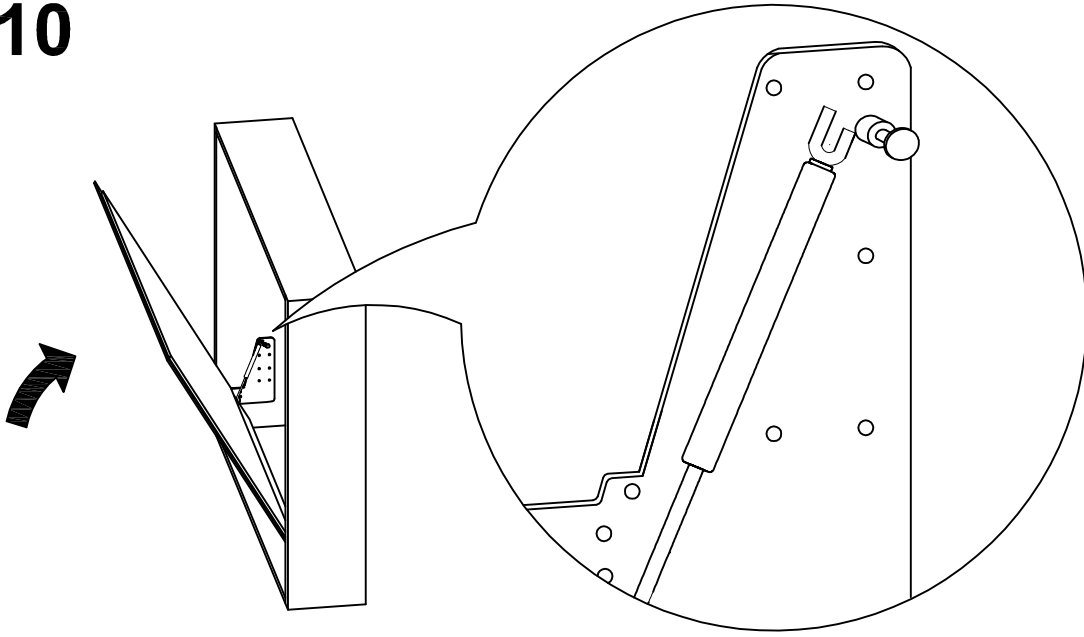
8



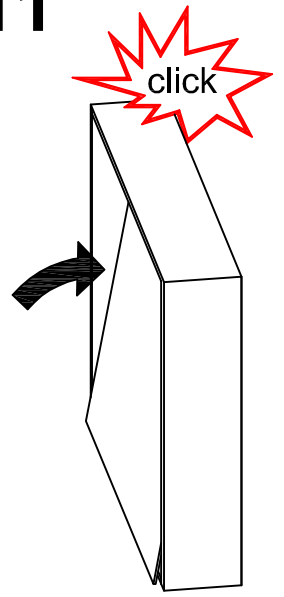
9



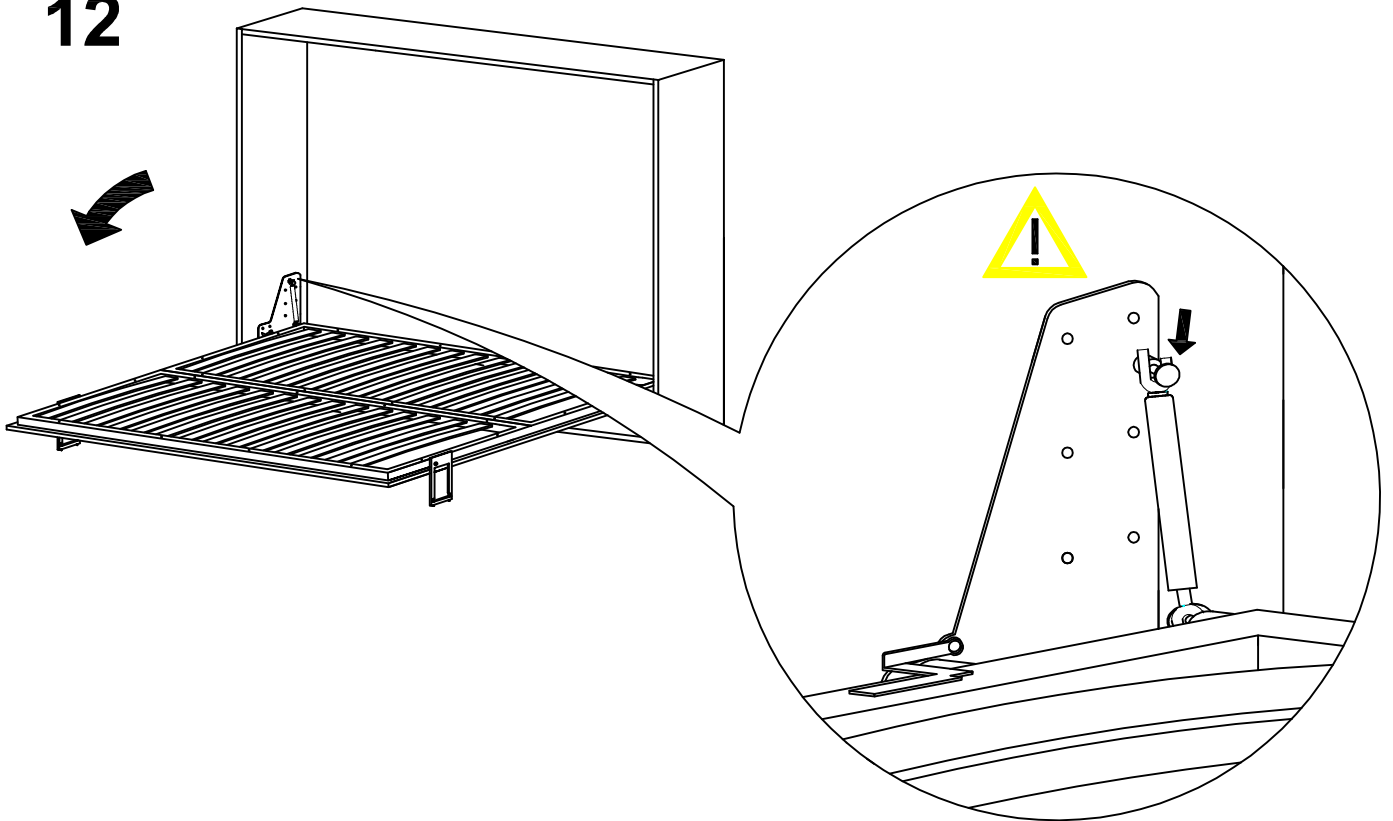
10



11



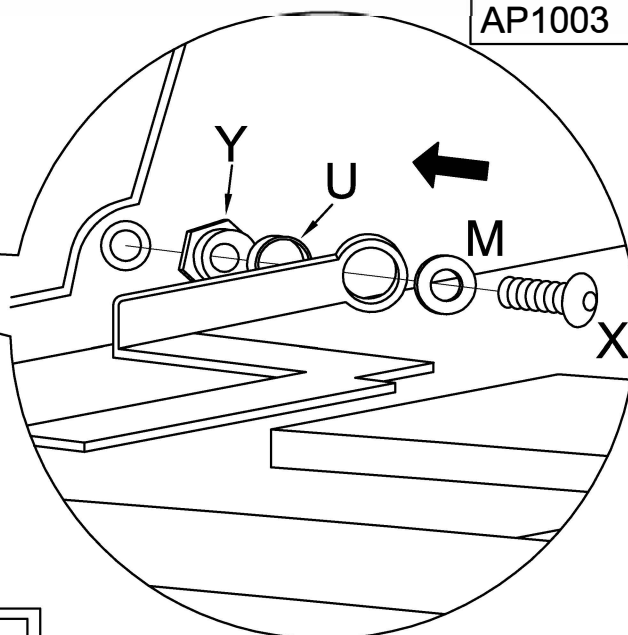
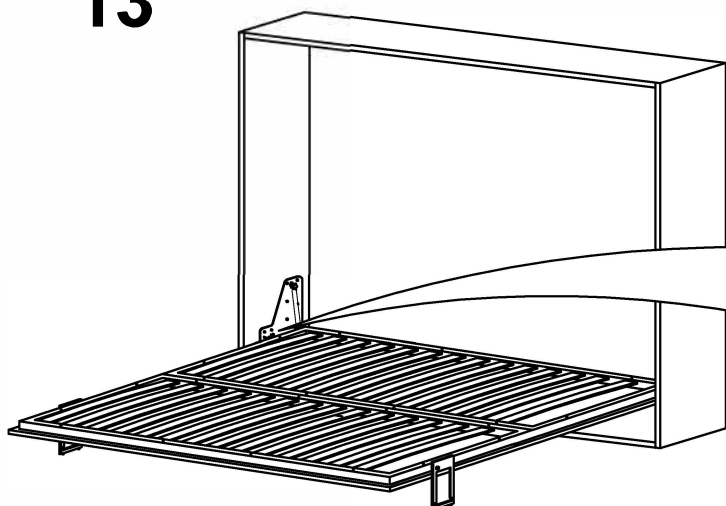
12



SCREWS
BAG
2
AP1003

SAC DE VIS

13



CORRECT ADJUSTMENT

- 1 OPEN THE BED
- 2 PUT THE FEET PARALLEL TO THE FLOOR
- 3 SET THE SCREW (X)

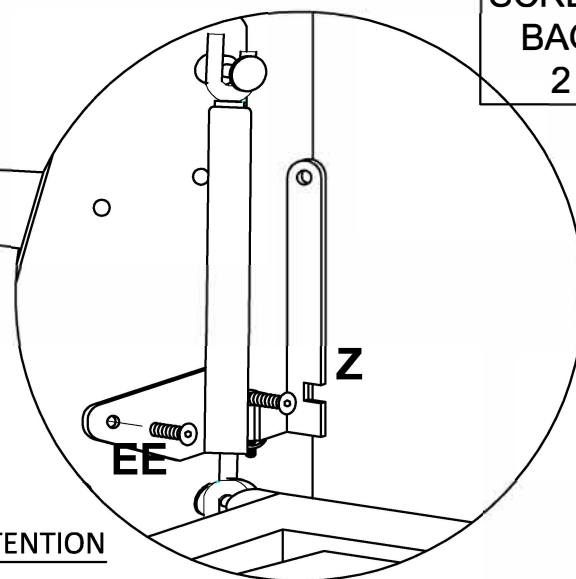
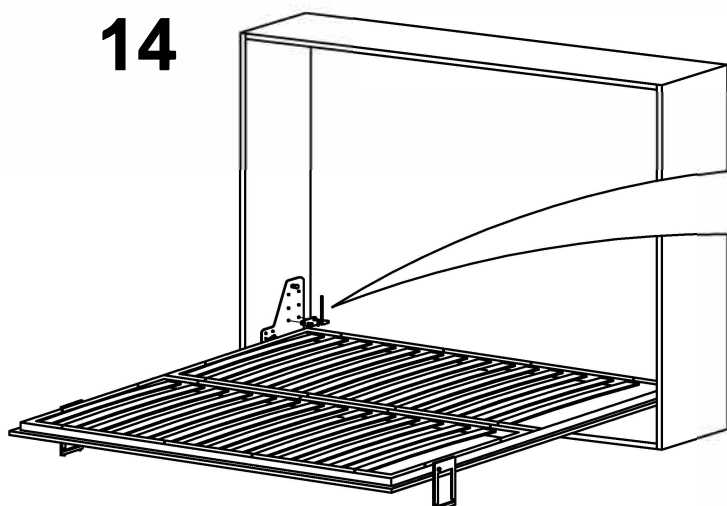
AJUSTEMENT CORRECT

- 1- OUVREZ LE LIT
- 2- METTES LES PATTES EN PARALLÈLE AU SOL
- 3- RÉGLER LA VIS (X)

SAC DE VIS

SCREWS
BAG
2

14

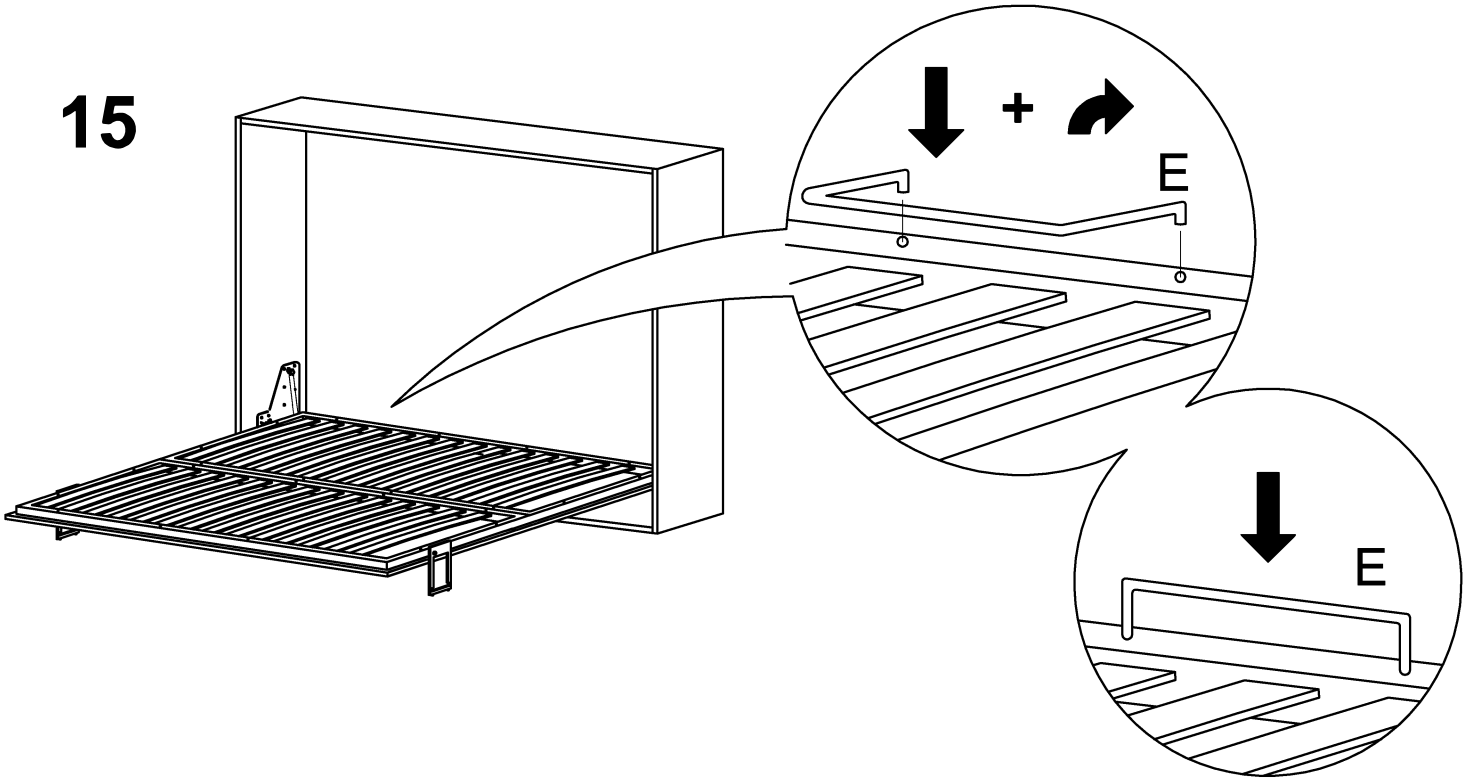


ATTENTION

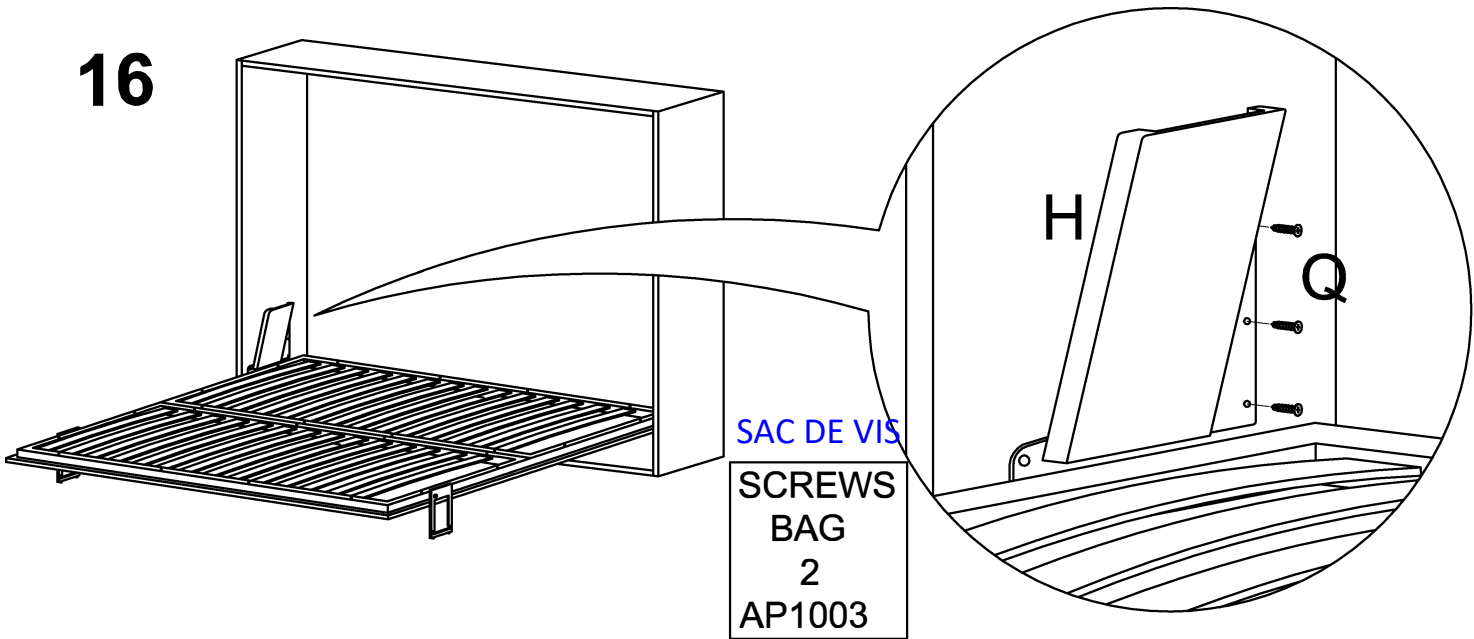
THE BED HAS A MANUAL SAFETY LOCK FOR CLOSING THE BED (IF THE LOCK PLACED)
UNLOCK BY MOVING THE VERTICAL HANDLE

LE LIT DISPOSE D'UNE SERRURE DE SÉCURITÉ MANUELLE POUR FERMER LE LIT (SI LA SERRURE EST PLACÉE) .
DÉVERROUILLEZ EN DÉPLACANT LA POIGNÉE VERTICALE

15



16

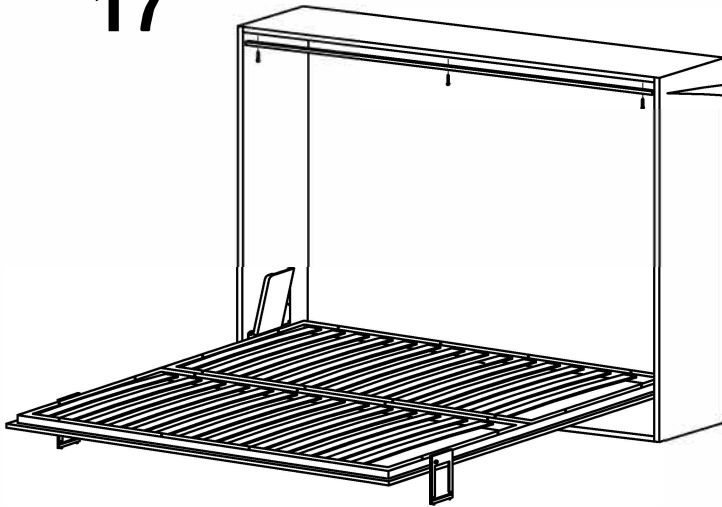


If you ordered optional item # 2000Q2G,
do not proceed with step 17

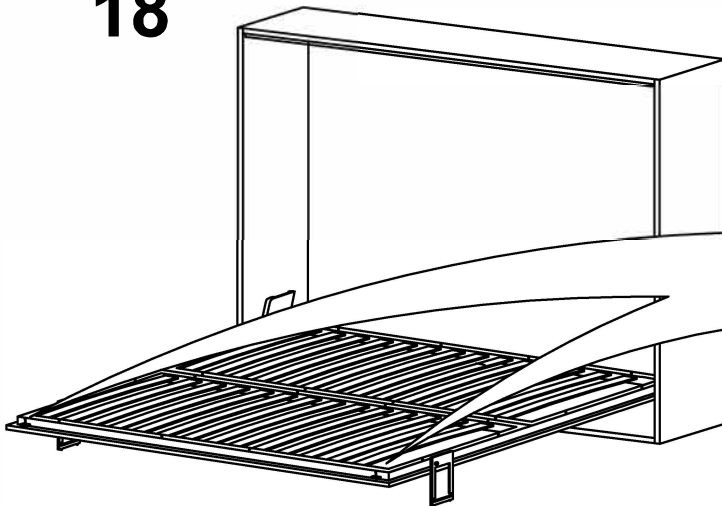
Si vous avez commandé l'item optionnel
2000Q2G, ne pas procéder à l'étape 17

SAC DE VIS
SCREWS
BAG
A
AP1000

17

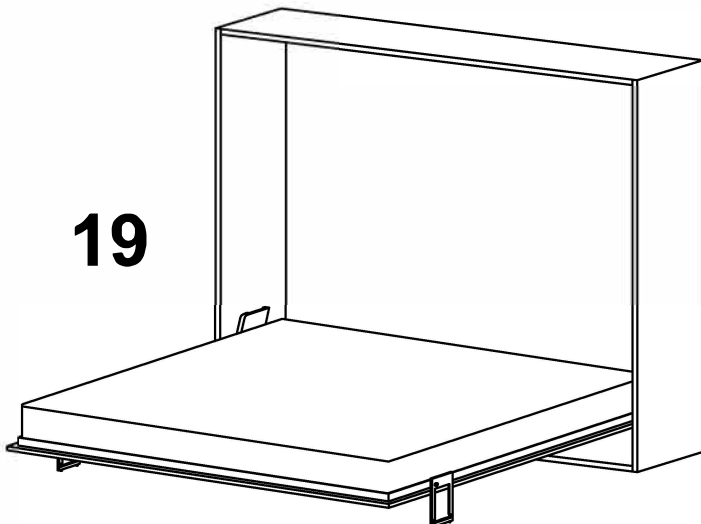


18

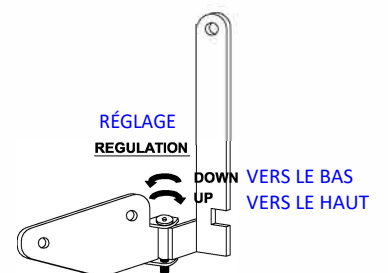


SAC DE VIS
SCREWS
BAG
A

19



ATTENTION



THE BED HAS A MANUAL SAFETY LOCK
FOR CLOSING THE BED (IF THE LOCK PLACED)
UNLOCK BY MOVING THE VERTICAL HANDLE
Le lit a un verrou de sécurité manuel pour fermer
le lit (si le verrou est placé). Déverrouiller en
déplaçant la poignée verticale