

CUT LIST

LISTE DE COUPE

Art. 8410012

This cut list will provide you with all information to build your cabinet
As are Space Saver products all dimensions for the cabinet are referring to the minimum size request
Here you can find all the necessary adjustments to build your own cabinet dimension.

Cette liste de coupe vous fournira toutes les informations pour construire votre cabinet.
Tout comme les produits d'économie d'espace, toutes les dimensions du cabinet se réfèrent à la demande de taille minimale.
Ici, vous pouvez trouver toutes les ajustements nécessaires pour construire votre propre cabinet.

Single mattress size 39" x 75" thickness 180mm
Material panel 19mm .
Adjustable cabinet leveler 3mm (Richelieu # 3060502G)
Outside cabinet dimension : H.1174 (included 3mm leveler) x W.2034 x D.320mm

- Matelas grandeur simple 39"x 75" épaisseur 180 mm
- Matériel du panneau 19 mm
- Niveleur ajustable 3 mm - Richelieu # 3060502G
- Dimension extérieure du cabinet: hauteur 1174mm (incluant le niveleur 3 mm) x largeur 2034mm x profondeur 320 mm

# of piece	description
1	Back Panel 1996 x 1133 x 19 panneau arrière
2	Side panel 1171 x 320 x 19 panneau latéral
1	Door 1970 x 1113 x 19 porte
1	Top panel 1996 x 320 x 19 panneau supérieur
1	Bottom panel 1996 x 320 x 19 panneau du bas

necessary adjustment: / ajustements nécessaires:

height/ hauteur

If you do not use 3 mm leveler (ex.: your own leveler is 10mm $(1171-(10-3)= 1164$)

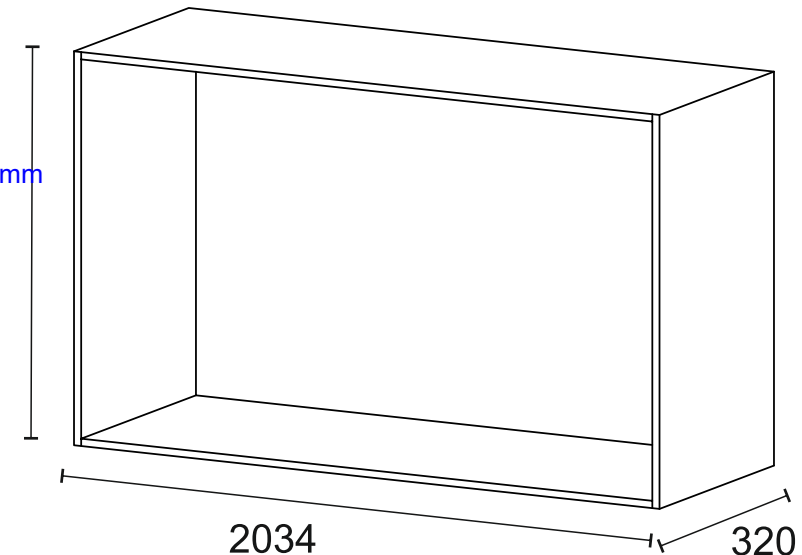
si vous n'utilisez pas le niveleur ajustable 3mm (ex.: votre propre niveleur est 10 mm $(1171-(10-3)= 1164$)

depth

If yr mattress is thicker than 180mm (example yr mattress 305mm $(320+(305-180)=445$)

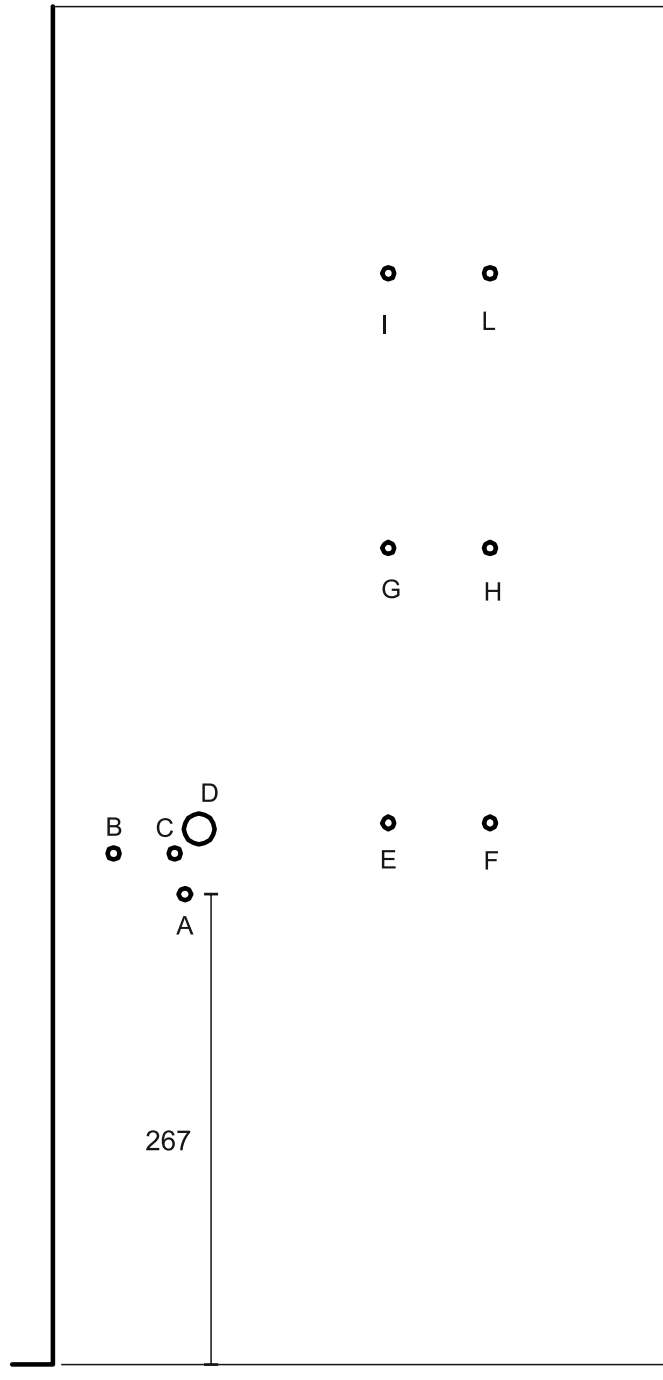
Si votre matelas est plus épais que 180mm (ex.: votre matelas 305 mm $(320+(305-180)= 445$)

(niveleur 3 mm
inclus)
1174
(3mm leveler
included)



CUT LIST
LISTE DE COUPE

Art. 8410012



HOLE TROU	X	Y	Z	DIAM.
A	267	69	17	8
B	287	34	17	8
C	287	64	17	8
D	299	76	12	16
E	302	169	17	8
F	302	219	17	8
G	437	169	17	8
H	437	219	17	8
I	572	169	17	8
L	572	219	17	8

LÉGENDE:
X= hauteur
Y= largeur
Z= profondeur du trou

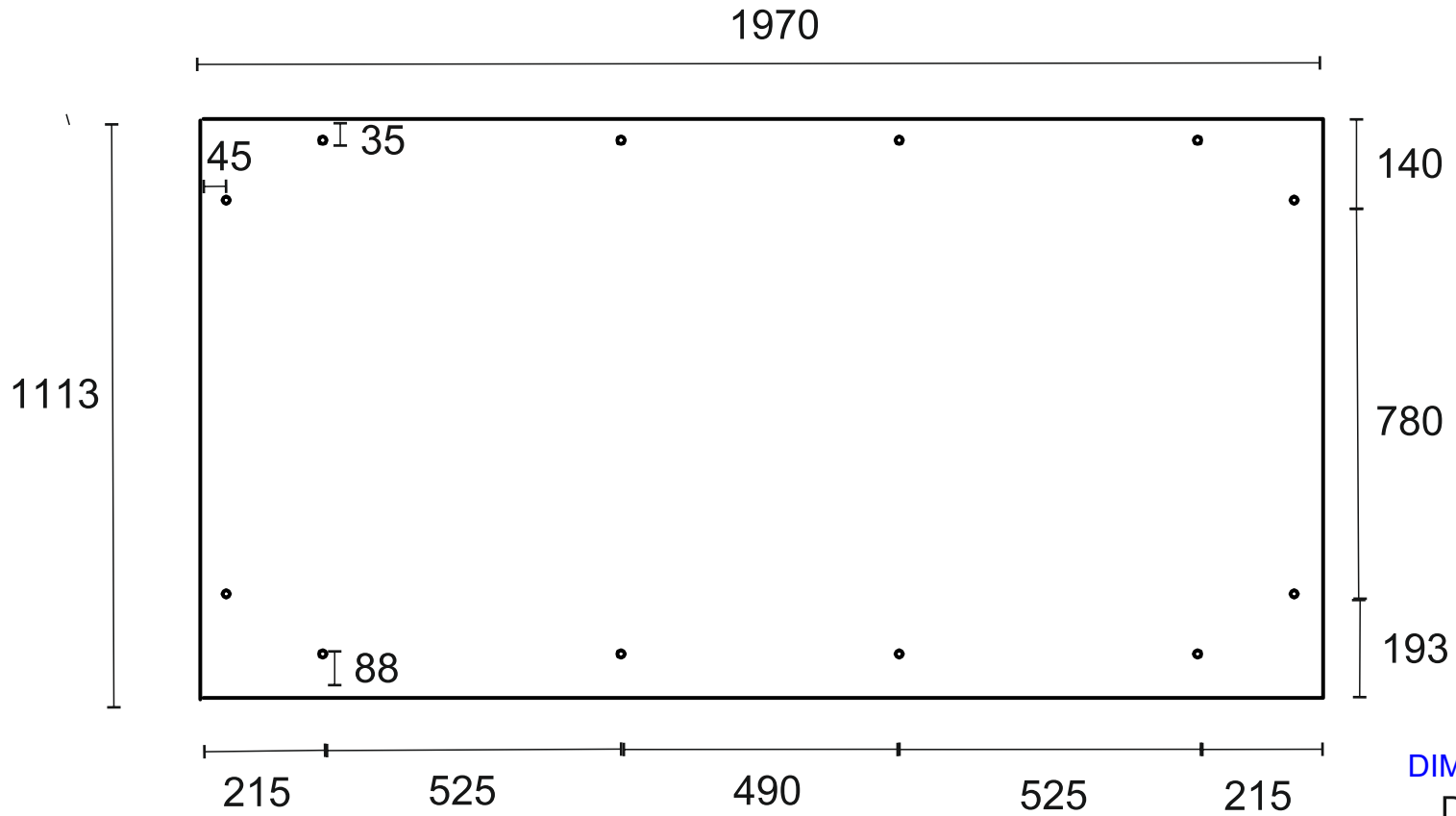
LEGEND:
X= height
Y= width
Z= hole depth

Bottom of the panel / Bas du panneau

Art. 8410012

CUT LIST

LISTE DE COUPE



DIMENSIONS DE LA PORTE

DOOR DIMENSIONS:

1113 X 1970mm

ÉPAISSEUR DU PANNEAU/ PANEL THICKNESS:

19mm

TROU/ HOLE:

diamètre/ diameter 8mm

profondeur/ depth 17mm