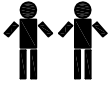


# ART. 8410012

## MOUNTING MONTAGE



Make sure to fix your cabinet to the wall.

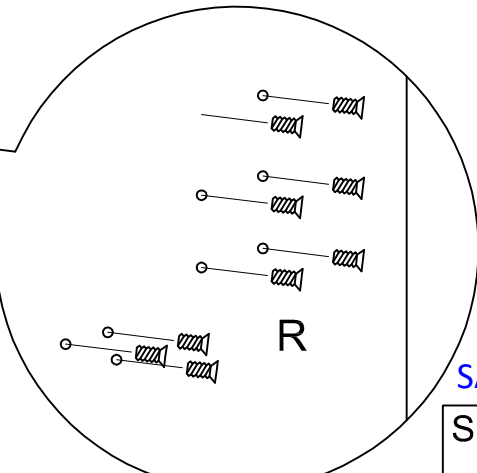
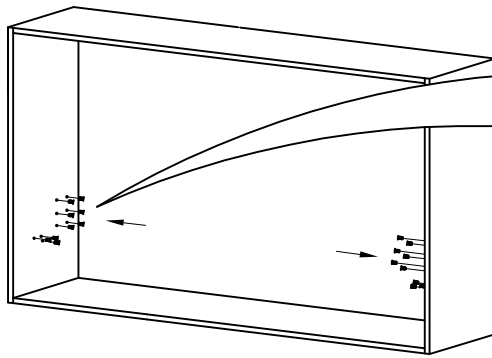
As wall materials vary, plates and screws for fixing to wall are not included.

Warning: you must be ensured that during the handling of folding bed there is no people, animal or things in the area or on the bed. They may be bumped during movement.

ASSUREZ-VOUS DE FIXER VOTRE CABINET AU MUR.

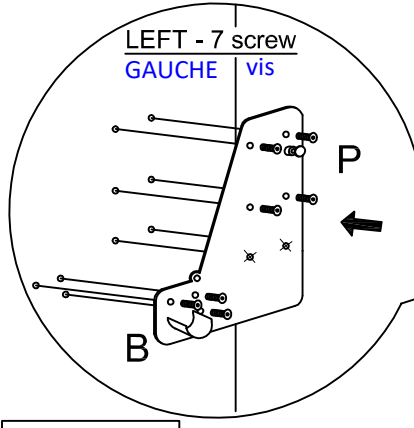
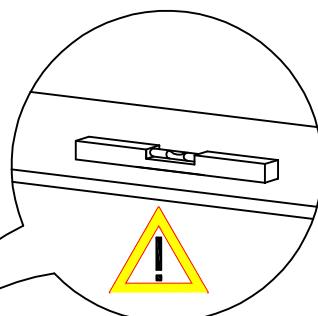
COMME LE MATÉRIEL DES MURS PEUT VARIER, LES PLAQUES ET LES VIS POUR LA FIXATION AU MUR NE SONT PAS INCLUSES. **ATTENTION:** LORS DE LA MANIPULATION DU LIT, ASSUREZ-VOUS QU'IL NY AIT PAS DE GENS, ANIMAUX OU DES CHOSES À PROXIMITÉ DU LIT. ILS POURRAIENT ÊTRES HEURTÉS DURANT LE MOUVEMENT.

**1** DON'T FORGET TO SEE THE «FOCUS ON» DOCUMENT **N'OUBLIEZ PAS DE CONSULTER LE DOCUMENT "FOCUS ON"**



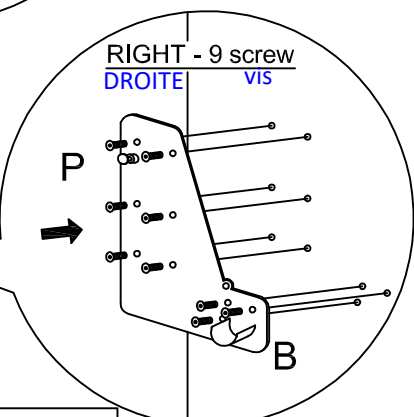
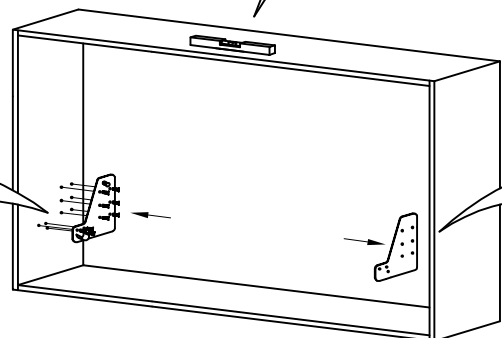
SAC DE VIS  
SCREWS  
BAG  
1  
AP1011

**2**



SCREWS  
BAG  
1  
AP1005

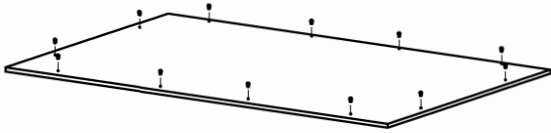
SAC  
DE VIS



SCREWS  
BAG  
1  
AP1005

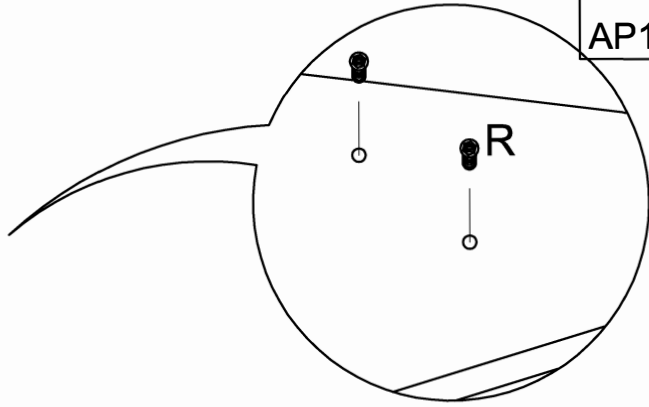
SAC  
DE VIS

**3**



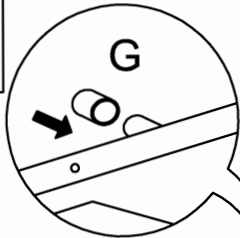
SAC DE VIS

SCREWS  
BAG  
1  
AP1011

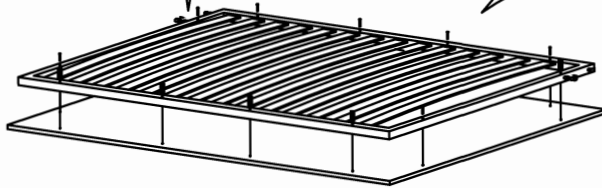


SAC DE VIS

SCREWS  
BAG  
2  
AP1003

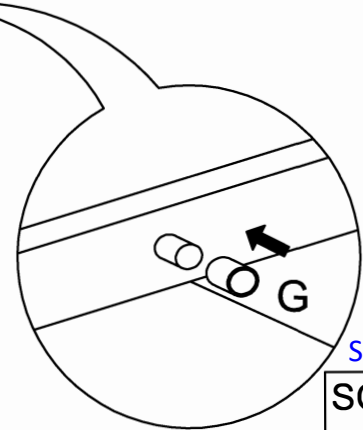
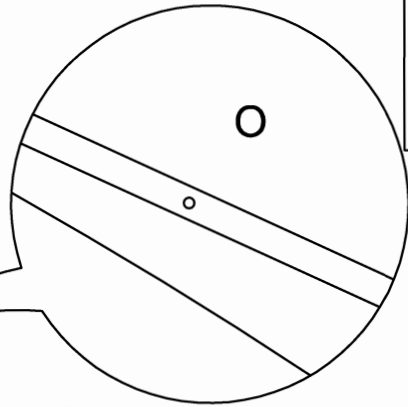


**4**



SAC DE VIS

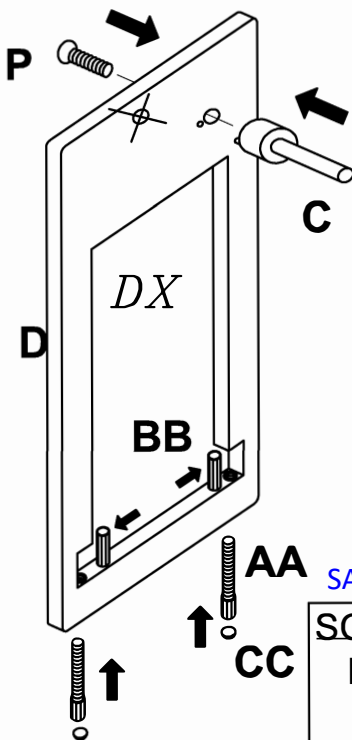
SCREWS  
BAG  
1  
AP1005



SAC DE VIS

SCREWS  
BAG  
2  
AP1003

**5**



SAC DE VIS

SCREWS  
BAG  
2  
AP1003

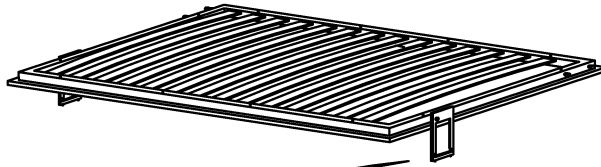
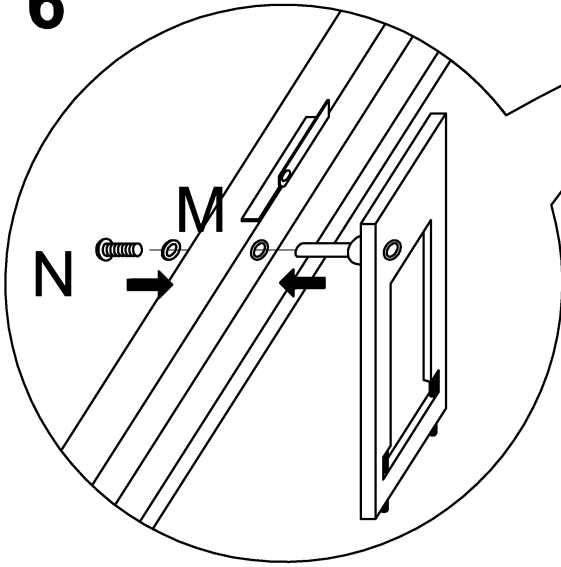
SAC DE VIS

SCREWS  
BAG  
6  
AP1021

SAC DE VIS

SCREWS  
BAG  
2  
AP1003

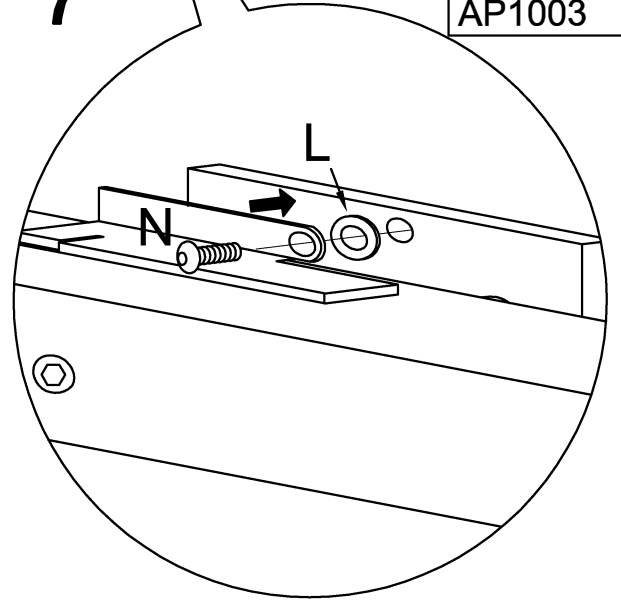
6



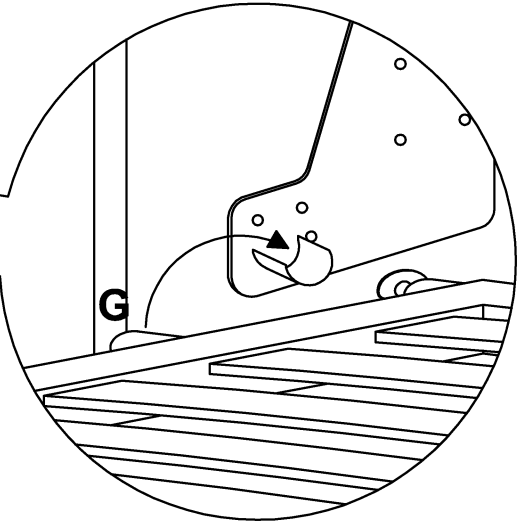
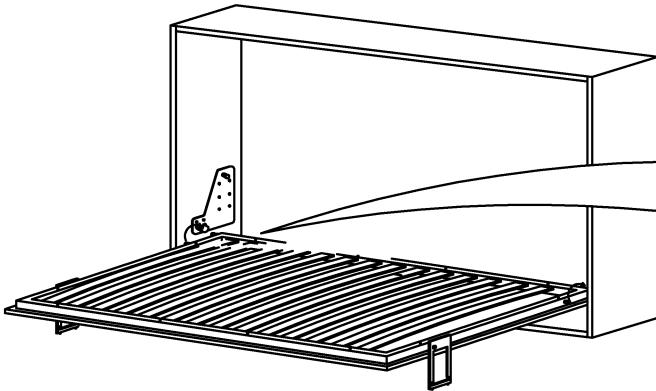
SAC DE VIS

SCREWS  
BAG  
2  
AP1003

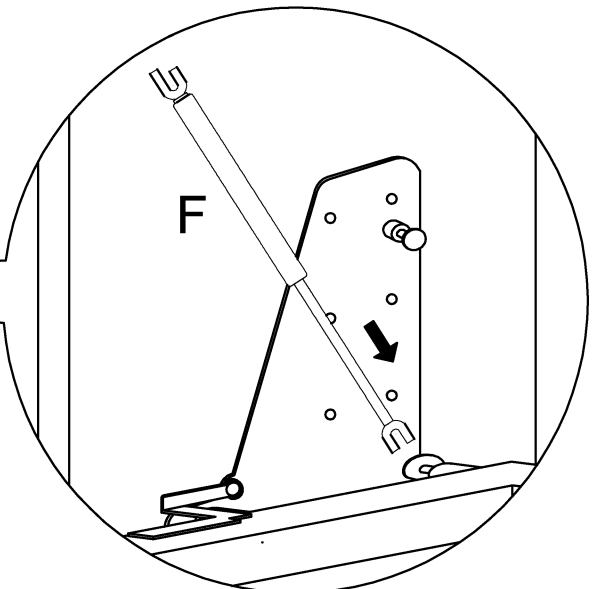
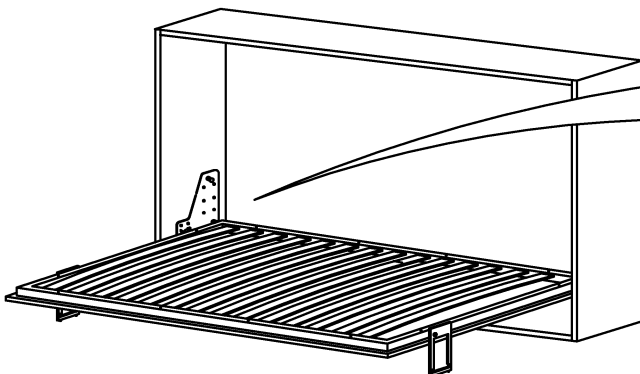
7



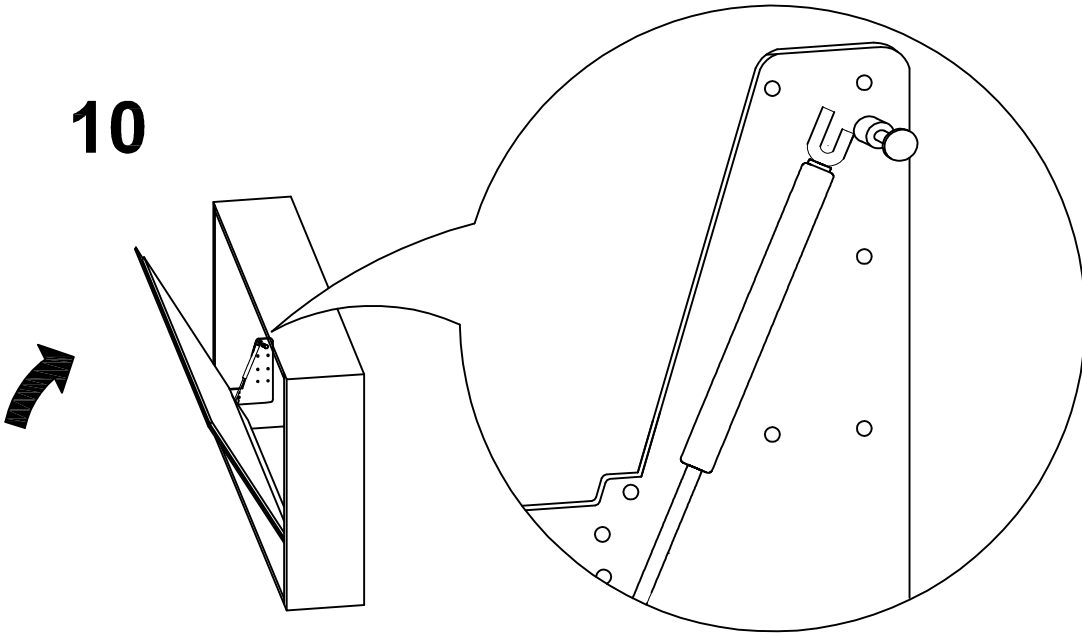
8



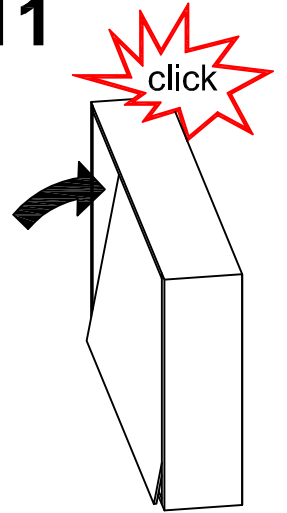
9



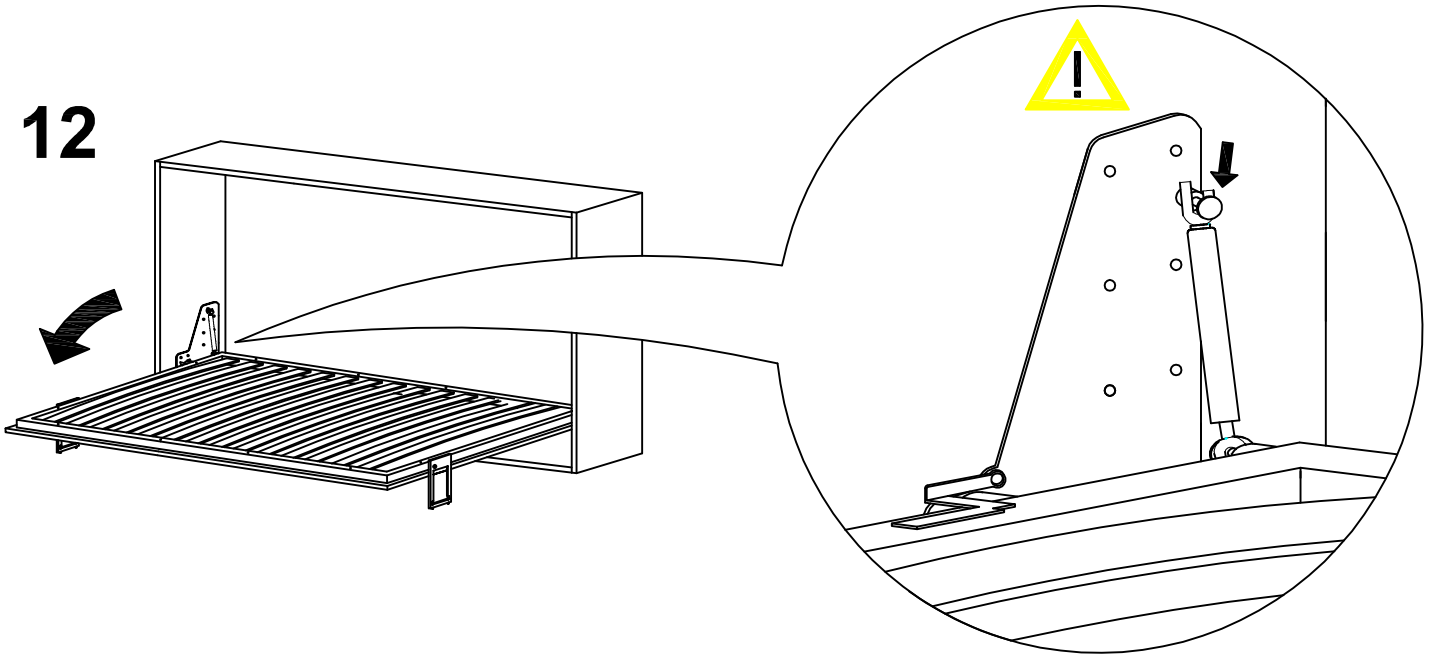
10



11



12



SAC DE VIS

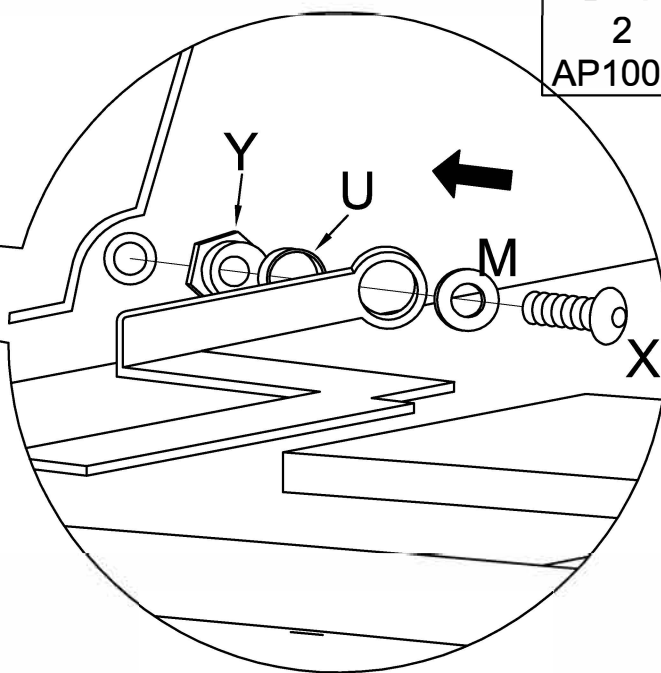
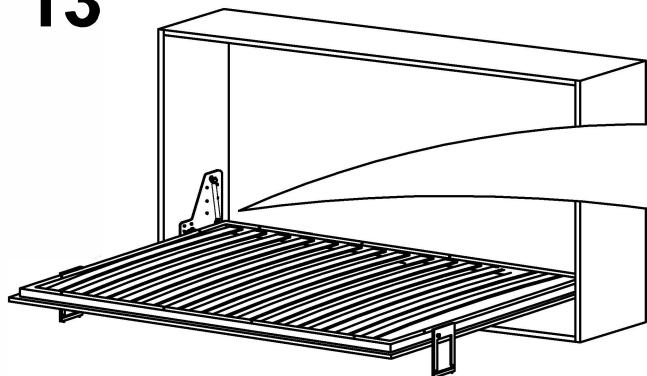
SCREWS

BAG

2

AP1003

13



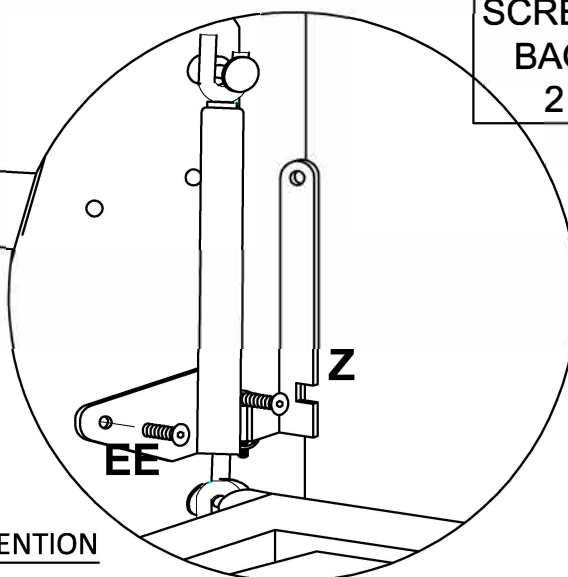
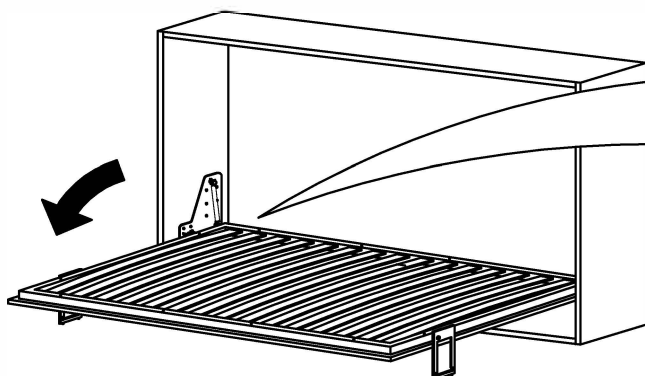
*CORRECT ADJUSTMENT*

- 1 OPEN THE BED
- 2 PUT THE FEET PARALLEL TO THE FLOOR
- 3 SET THE SCREW (X)

**AJUSTEMENT CORRECT**

- 1- OUVREZ LE LIT**
- 2- METTES LES PATTES EN PARALLÈLE AU SOL**
- 3- RÉGLER LA VIS (X)**

14



SAC DE VIS

SCREWS

BAG

2

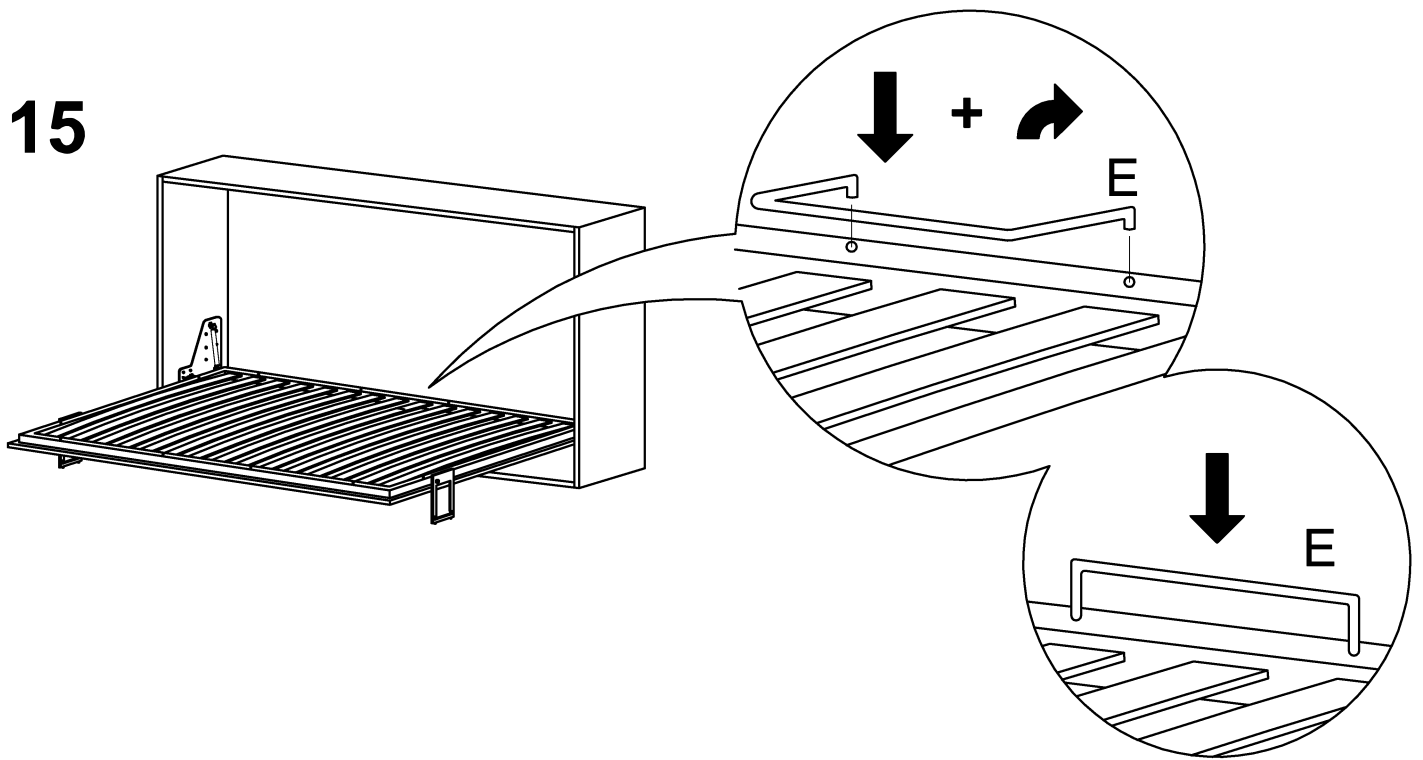


**ATTENTION**

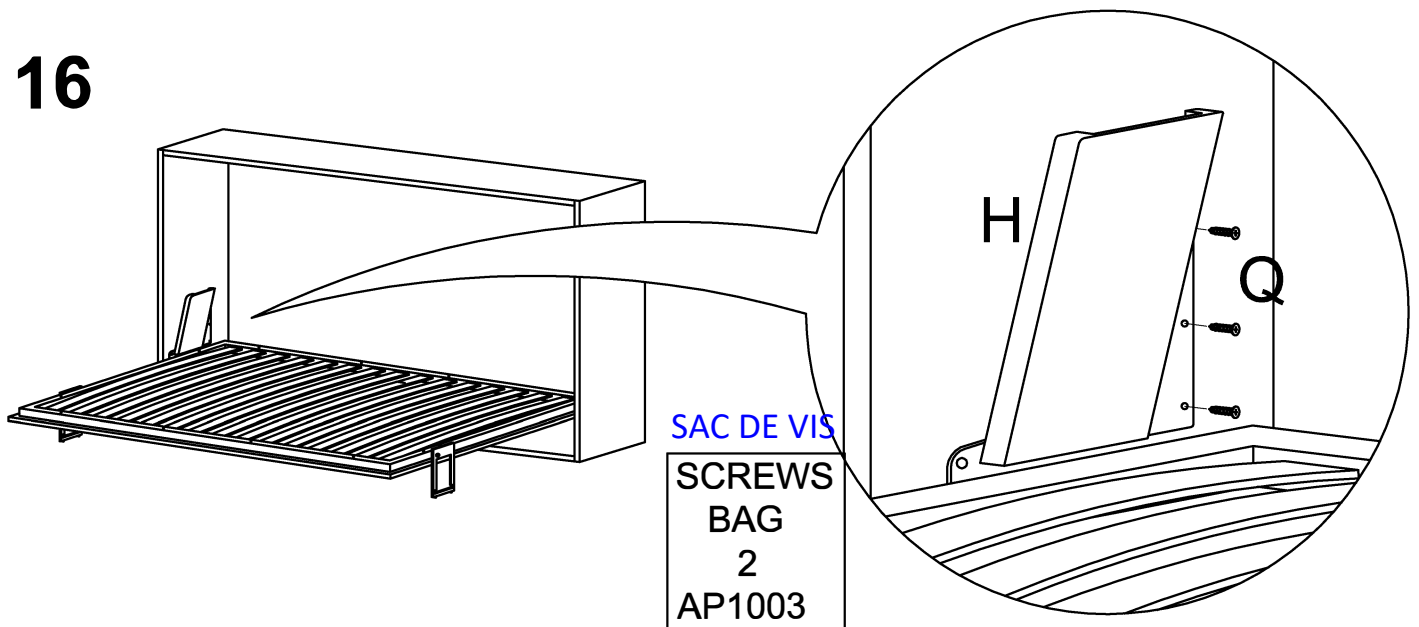
THE BED HAS A MANUAL SAFETY LOCK FOR CLOSING THE BED (IF THE LOCK PLACED)  
**UNLOCK** BY MOVING THE VERTICAL HANDLE

**LE LIT DISPOSE D'UNE SERRURE DE SÉCURITÉ MANUELLE POUR FERMER LE LIT (SI LA SERRURE EST PLACÉE) .  
DÉVERROUILLEZ EN DÉPLACANT LA POIGNÉE VERTICALE**

**15**



**16**



SAC DE VIS  
SCREWS  
BAG  
2  
AP1003

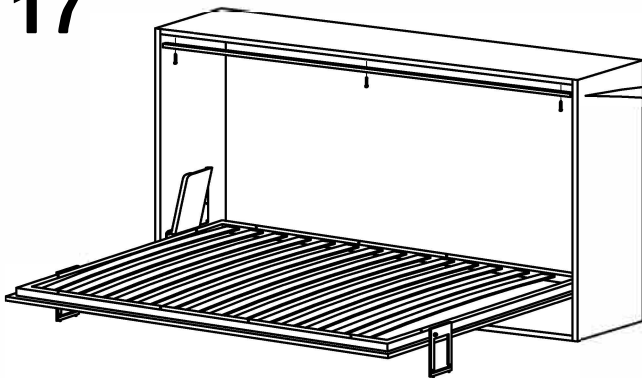
If you ordered optional item # 2000D2G,  
do not proceed with step 17

Si vous avez commandé l'item optionnel #  
2000D2G, ne pas procéder à l'étape 17

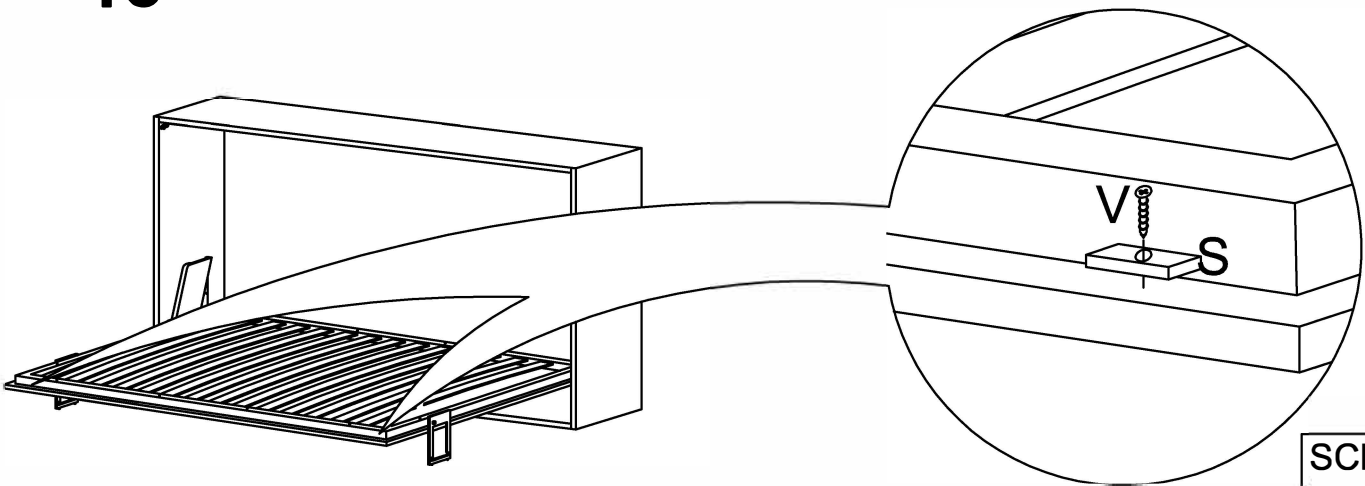
SAC DE VIS

SCREWS  
BAG  
A  
AP1000

17

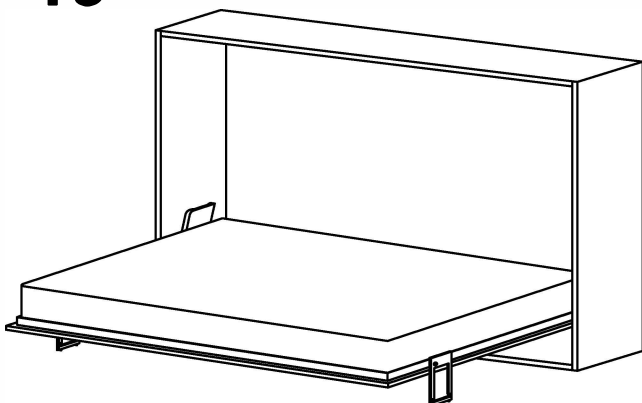


18

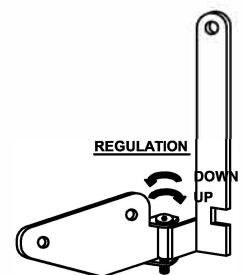


SCREWS  
BAG  
A  
SAC DE VIS

19



ATTENTION



THE BED HAS A MANUAL SAFETY LOCK  
FOR CLOSING THE BED (IF THE LOCK IS PLACED)  
**UNLOCK** BY MOVING THE VERTICAL HANDLE

Le lit a un verrou de sécurité manuel pour fermer  
le lit (si le verrou est placé). Déverrouiller en  
déplaçant la poignée verticale