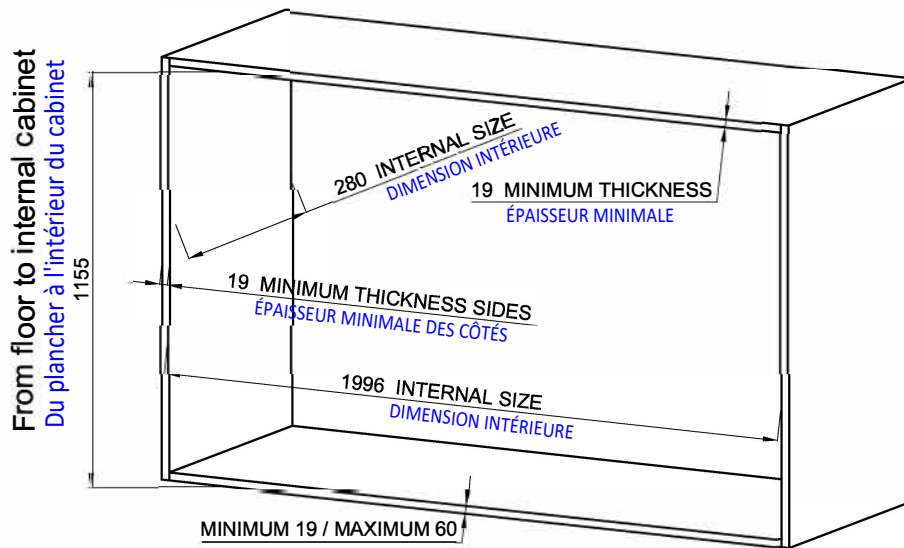


# CABINET DIMENSIONS

## DIMENSIONS DU CABINET



### EXEMPLE AVEC MATELAS 180 MM D'ÉPAISSEUR

Si l'épaisseur du matelas diffère de l'exemple:  
 - X (hauteur de votre matelas) - 180 mm = Y  
 - Nouvelle profondeur du cabinet = 280 mm + Y  
 - Si l'épaisseur du matelas > 305 mm SVP contacter le service à la clientèle

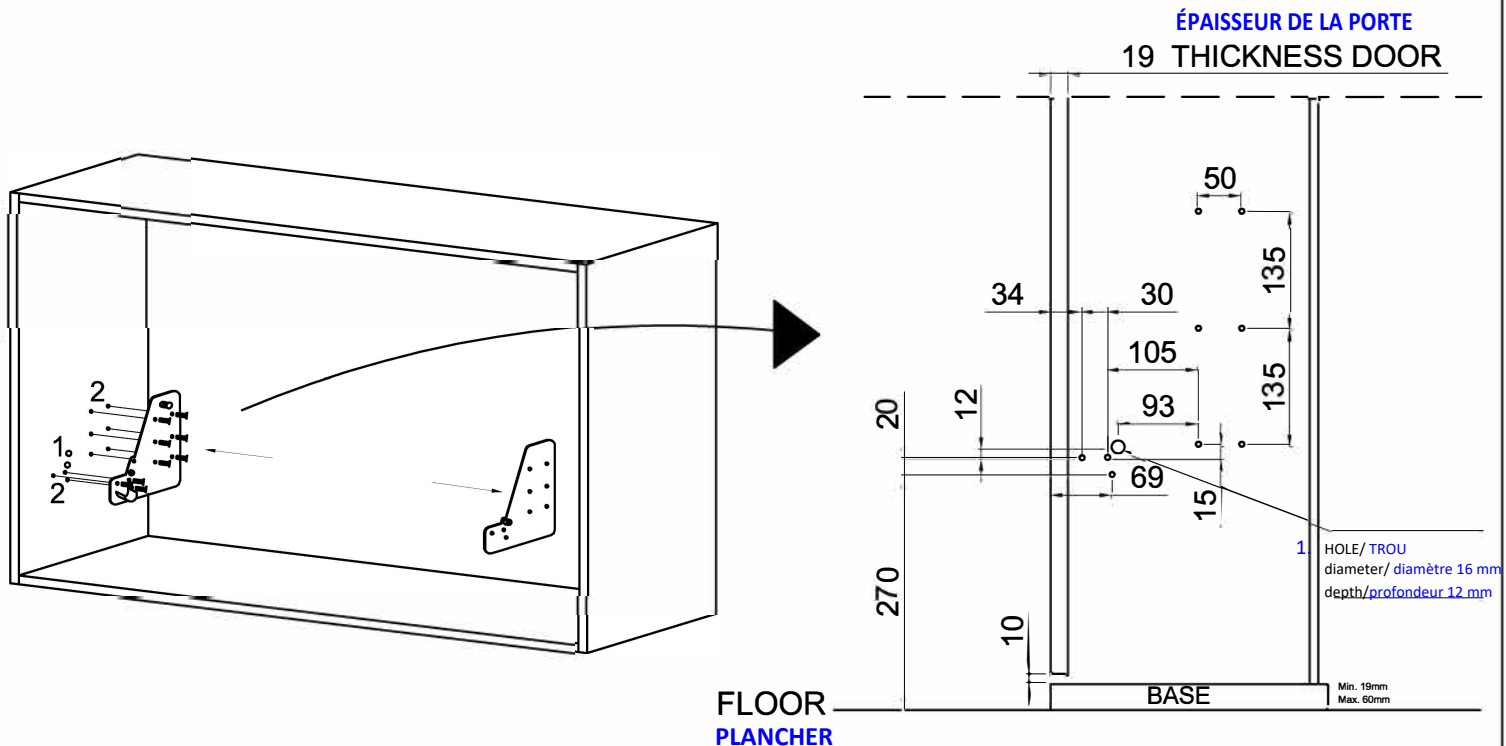
### EXAMPLE with mattress 180mm

if change the mattress thickness:

- X (your mattress height) - 180mm = Y
- new depth cabinet = 280mm + Y
- if mattress thickness > 305mm contact customer service

## HOLES ON SIDE PANEL FOR METAL PLATES

### TROUS SUR LE PANNEAU LATÉRAL POUR LES PLAQUES EN MÉTAL



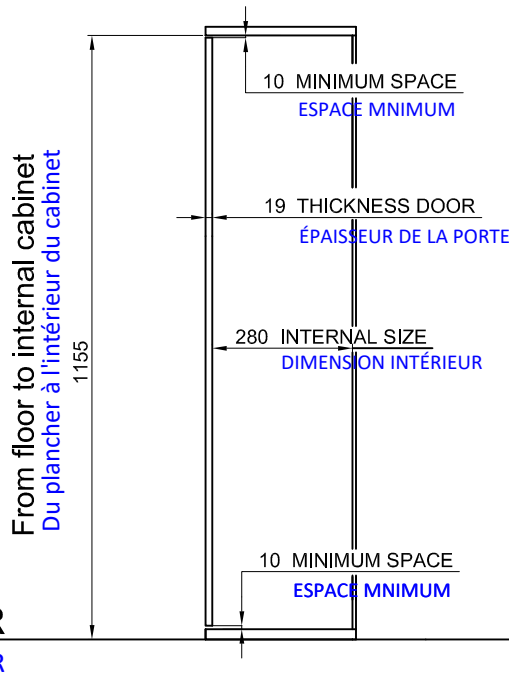
- 1 HOLE/TROU Ø 16 MM DEPTH/PROFONDEUR 12 MM
- 2 COMPASS 6MA  
HOLES/ TROU Ø8mm DEPTH/ PROFONDEUR 17mm

Page	Page 1 of 3	Sizes	mm	Date
		Article	<b>ART. 8410012</b>	

# HOLES AND DIMENSIONS OF FRONT PANEL

## TROUS ET DIMENSIONS DU PANNEAU AVANT

SIDE VIEW  
VUE DE CÔTÉ



### FRONT PANEL DIMENSION

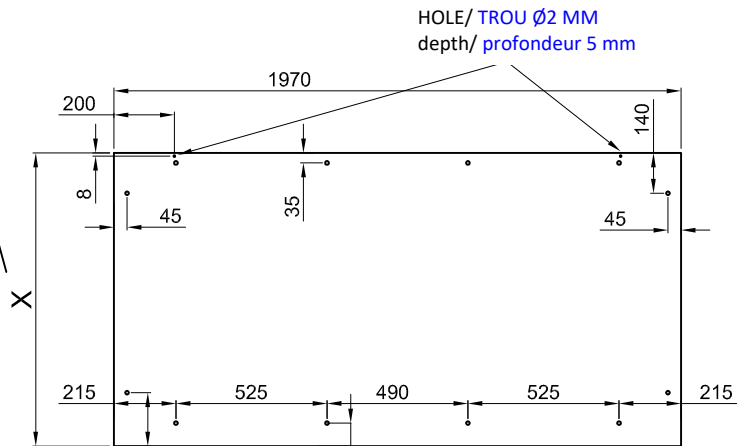
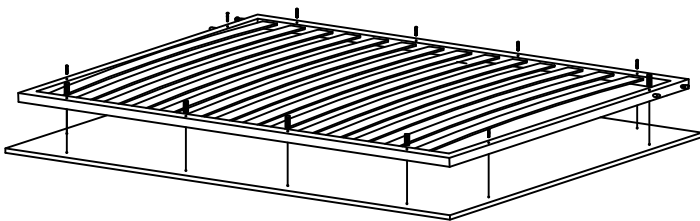
As the thickness of base of cabinet can be from 19mm to 60mm, YOU NEED TO DETERMINATE the door dimension as follow:

1155 minus 10, minus 10 (minimum space) minus thickness of your cabinet base

### DIMENSION DU PANNEAU AVANT

Comme l'épaisseur de la base du cabinet peut varier de 19 mm à 60 mm, VOUS DEVEZ DÉTERMINER la dimension de la porte comme suit:

1155 moins 10, moins 10 (espace minimum) moins l'épaisseur de la base de votre cabinet



215 DEDUCT DIMENSION BASE CABINET  
DIMINUER LA DIMENSION DE LA BASE DU CABINET

110 DEDUCT DIMENSION BASE CABINET  
DIMINUER LA DIMENSION DE LA BASE DU CABINET

COMPASS 6MA  
TROU/ HOLE Ø 8mm  
profondeur/ depth 17mm

**TUBE 20x20 and MAGNETS**  
**TUBE 20 X 20 ET AIMANTS**

