

series KUBICA

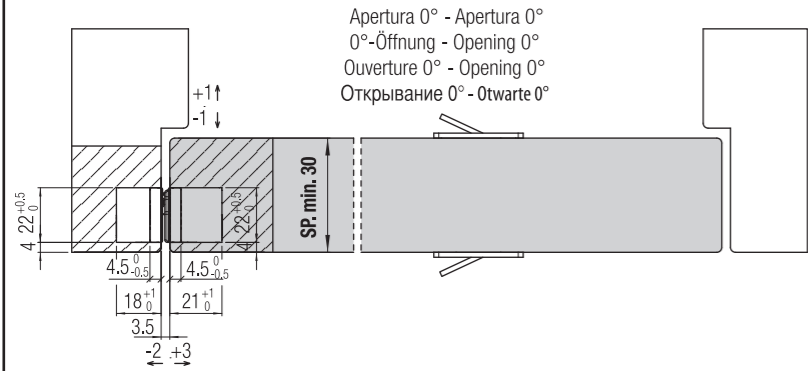
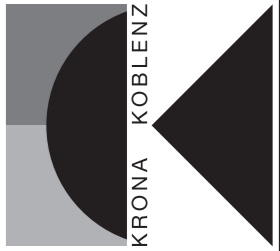
model KubiCENTER K6400 PATENTED

Istruzioni di Montaggio - Instrucciones de montaje - Montageanleitung - Assembling Instructions - Instructions de Montage - Montagehandleiding - Инструкция по монтажу - Instrukcja montażu



30/45 Kg

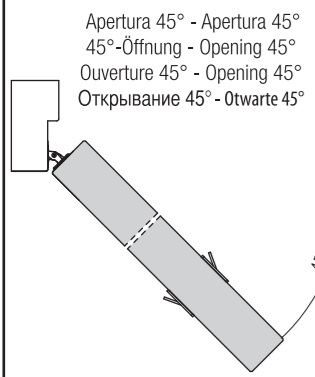
www.k-group.com



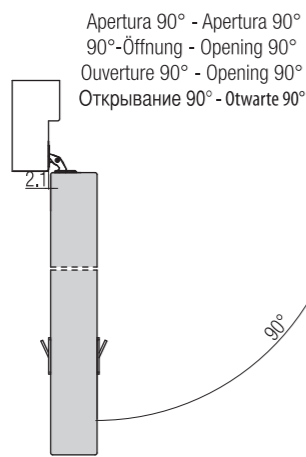
Apertura 0° - Apertura 0°
0°-Öffnung - Opening 0°
Ouverture 0° - Opening 0°
Открытие 0° - Открытие 0°

- *Testata su porte: spessore min. 30 mm - altezza max 2100 mm - larghezza max 900 mm.
- *Ensayada con puertas de espesor min. 30 mm - altura máx. 2100 mm - anchura máx. 900 mm.
- *Getestet an Türen: min. Stärke 30 mm - max. Höhe 2100 mm - Breite max. 900 mm.
- *Tested on doors: thickness min. 30 mm - height max. 2100 mm - width max. 900 mm.
- *Testée sur portes : épaisseur min. 30mm - hauteur max 2100mm - largeur max 900mm.
- *Getest op deuren: min. Dikte 30mm - max. Hoogte 2100mm - Breedte max. 900mm.
- *Протестированы на дверях: толщиной 30 мм - высотой max 2100 мм - шириной max 900 мм.
- *Testowane na drzwiach o grubości min. 30 mm, wysokości max. 2100 mm i szerokości max. 900 mm.

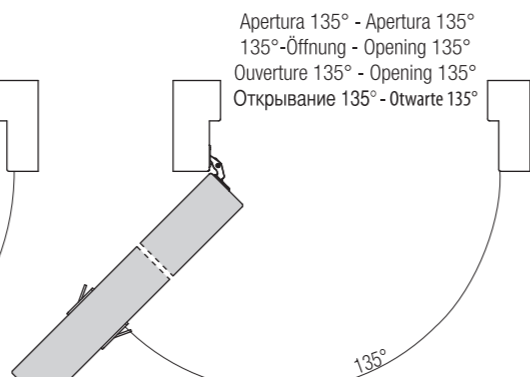
- L'applicazione congiunta delle cerniere a scomparsa e altri dispositivi (chiusiporta, paracolpi e maniglione antipanico) deve essere testata a cura del cliente.
- La instalación de las bisagras junta con otros dispositivos (cierrapuertas, paragolpes o manillas antipánico) se tendrá que ensayar a cargo del cliente.
- Die zusätzliche Anwendung vom verdeckten Türband mit zum Beispiel (Türschliesser und Antipanik Türklinken) muss von Seiten des Kunden getestet werden.
- The application of the concealed hinges combined with other devices (door closers, bumpers, anti panic handles) has to be tested by the client.
- L'utilisation conjuguée de la charnière invisible avec d'autres dispositifs (tels qu'un ferme-porte, un pare-coup, un système d'ouverture anti-panique) doit être testée par le client.
- Het extra gebruik van verdeckte scharnieren met bijv. (deurdranger en Antipaniek deurkruk) garmenturen moet door de klant getest worden.
- Использование невидимых петель с другими устройствами (доводчик, ограничитель открывания дверей, ручка против паники) должно быть протестировано клиентом.
- Zastosowanie zawiasów na skrzydle w połączeniu z innymi okuciami (np. zamykaczami drzwiowymi, odbojami, zamknięciami przeciwpanicznymi) Klient testuje we własnym zakresie.



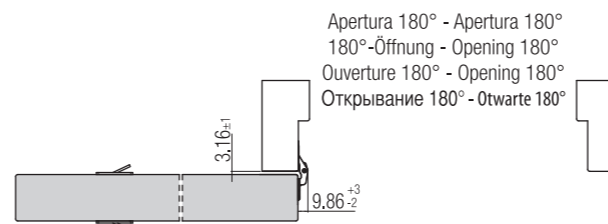
Apertura 45° - Apertura 45°
45°-Öffnung - Opening 45°
Ouverture 45° - Opening 45°
Открытие 45° - Открытие 45°



Apertura 90° - Apertura 90°
90°-Öffnung - Opening 90°
Ouverture 90° - Opening 90°
Открытие 90° - Открытие 90°

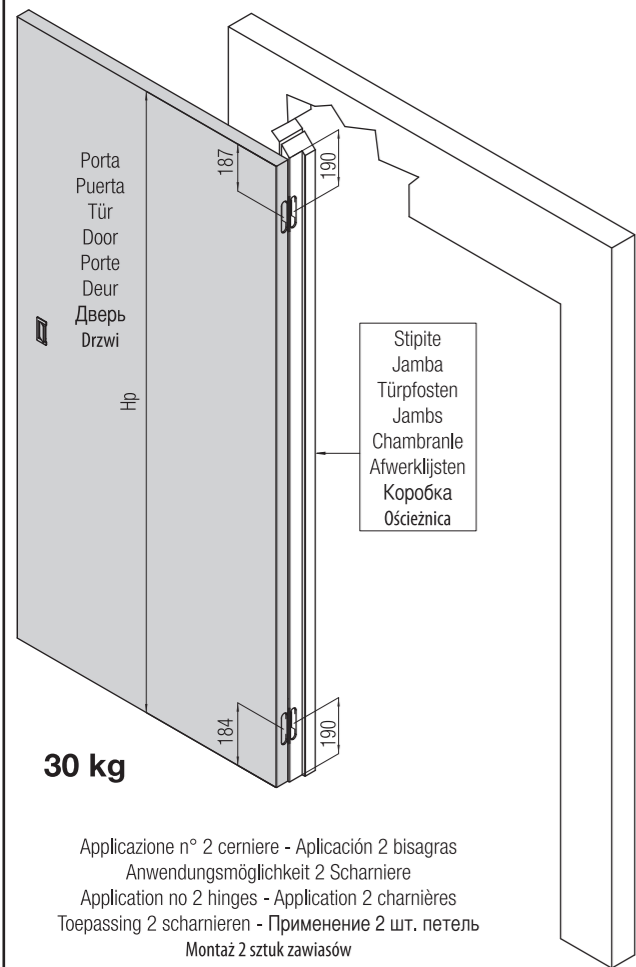
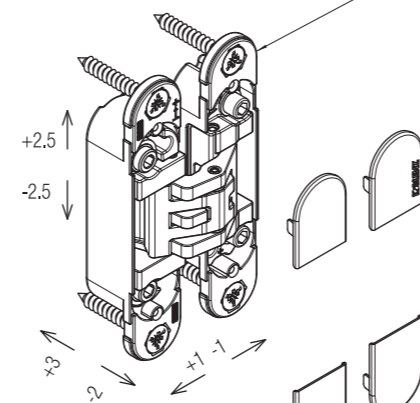


Apertura 135° - Apertura 135°
135°-Öffnung - Opening 135°
Ouverture 135° - Opening 135°
Открытие 135° - Открытие 135°



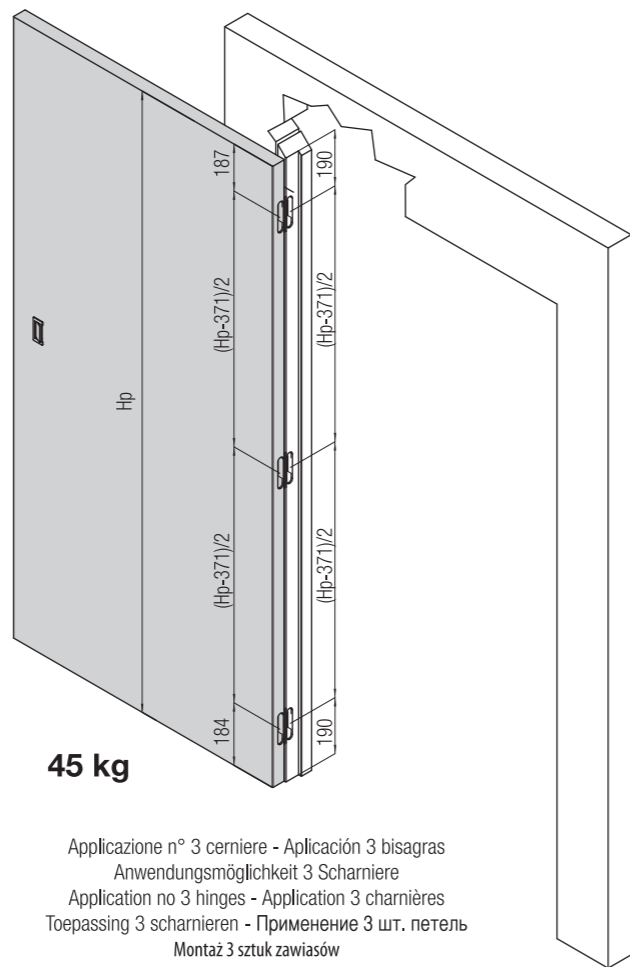
Apertura 180° - Apertura 180°
180°-Öffnung - Opening 180°
Ouverture 180° - Opening 180°
Открытие 180° - Открытие 180°

- TSPIC Ø4X DIN 7505-A
- TSPIC Ø4.5X DIN 7505-A
- TSPIC M5X UNI 8113 DIN 7500-M



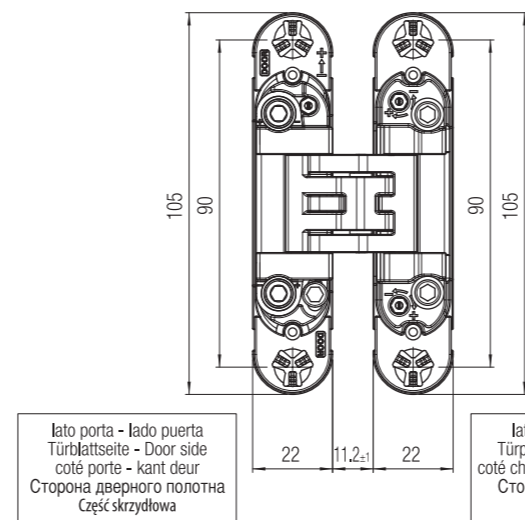
30 kg

Applicazione n° 2 cerniere - Aplicación 2 bisagras
Anwendungsmöglichkeit 2 Scharniere
Application no 2 hinges - Application 2 charnières
Тоerpassing 2 scharnieren - Применение 2 шт. петель
Montaż 2 sztuk zawiasów



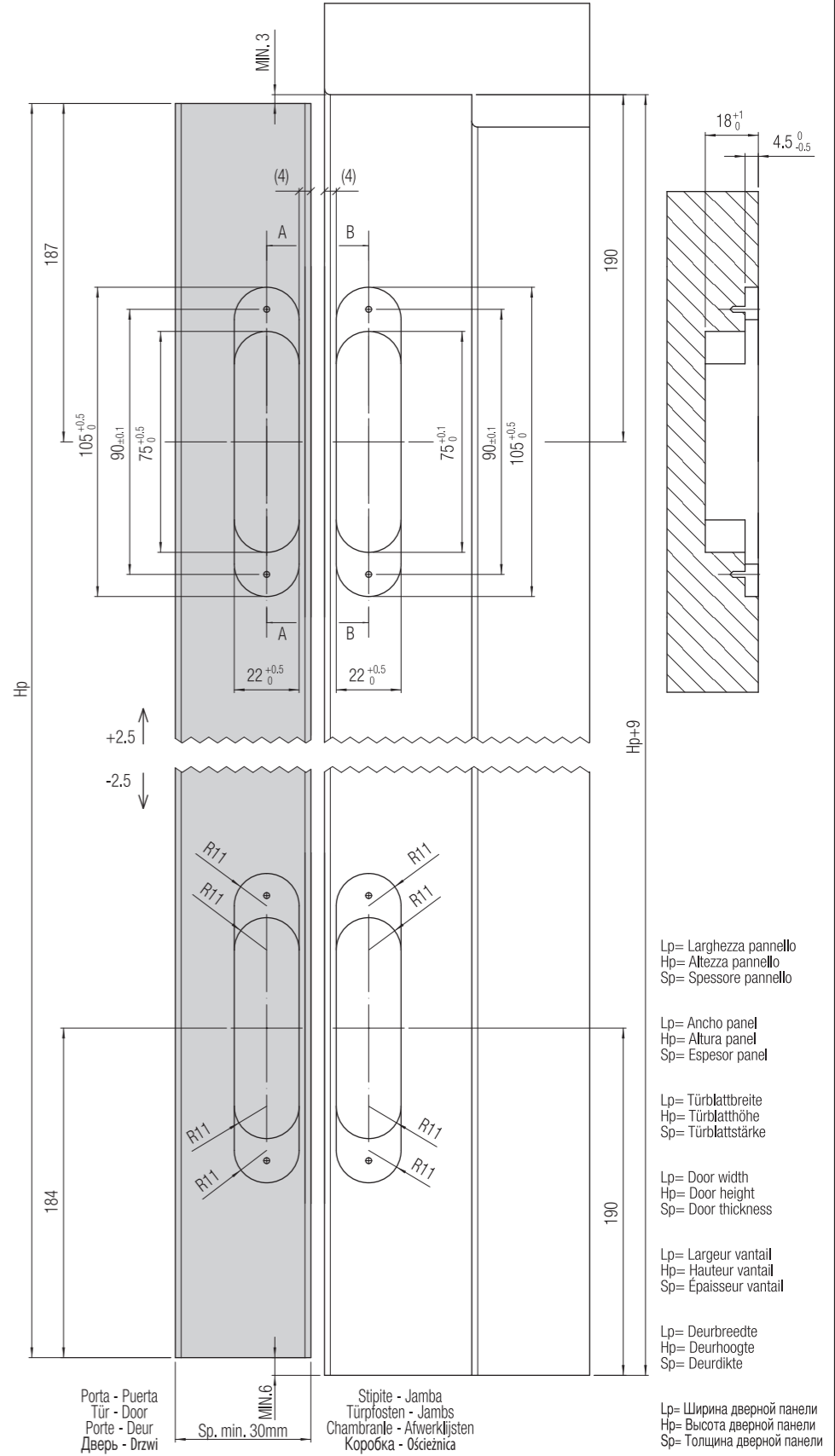
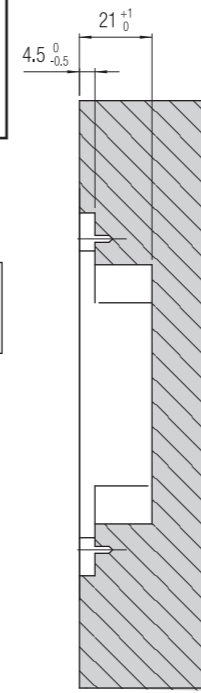
45 kg

Applicazione n° 3 cerniere - Aplicación 3 bisagras
Anwendungsmöglichkeit 3 Scharniere
Application no 3 hinges - Application 3 charnières
Тоerpassing 3 scharnieren - Применение 3 шт. петель
Montaż 3 sztuk zawiasów



lato porta - lado puerta
Türblattseite - Door side
coté porte - kant deur
Сторона дверного полотна
Część skrzydłowa

lato stipite - lado jamba
Türpostenseite - Jamb side
coté chambranle - kant afwerkljst
Сторона дверного косяка
Część ościeżnicowa



Lp= Larghezza pannello
Hp= Altezza pannello
Sp= Spessore pannello

Lp= Ancho panel
Hp= Altura panel
Sp= Espesor panel

Lp= Türblattbreite
Hp= Türblatthöhe
Sp= Türblattstärke

Lp= Door width
Hp= Door height
Sp= Door thickness

Lp= Largeur vantail
Hp= Hauteur vantail
Sp= Épaisseur vantail

Lp= Deurbreedte
Hp= Deurhoogte
Sp= Deurdikte

Lp= Ширина дверной панели
Hp= Высота дверной панели
Sp= Толщина дверной панели

Lp= szerokość skrzydła
Hp= wysokość skrzydła
Sp= grubość skrzydła

series

KUBICA

model

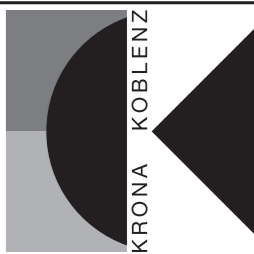
KubiCENTER

K6400 PATENTED

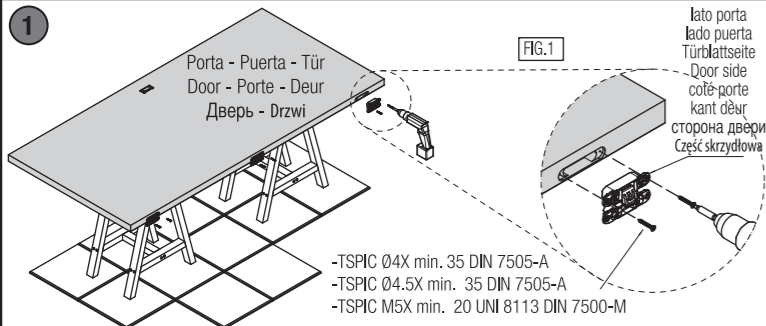


30/45 Kg

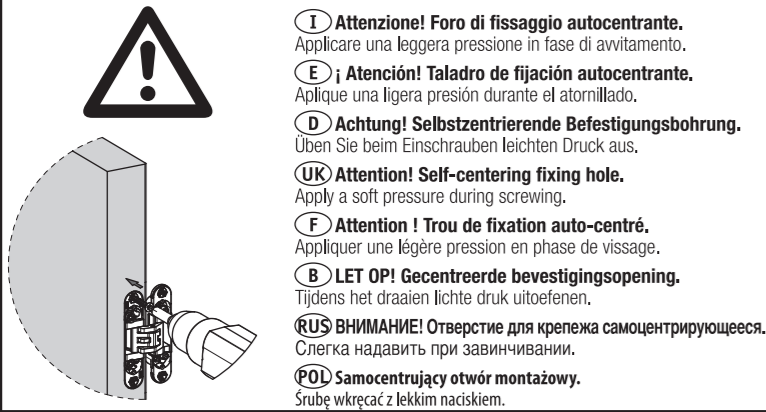
www.k-group.com



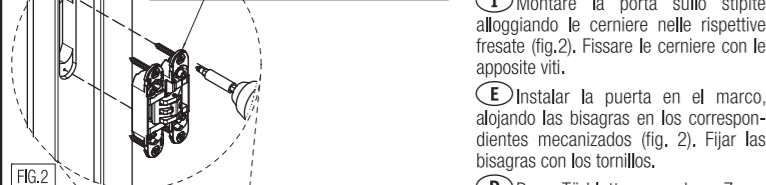
Istruzioni di Montaggio - Instrucciones de montaje - Montageanleitung - Assembling Instructions - Instructions de Montage - Montagehandleiding - Инструкция по монтажу - Instrukcja montażu



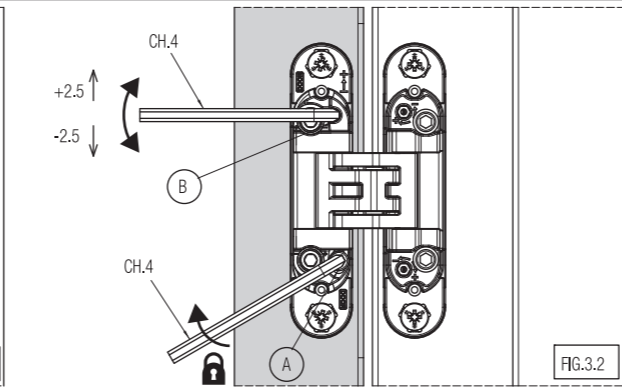
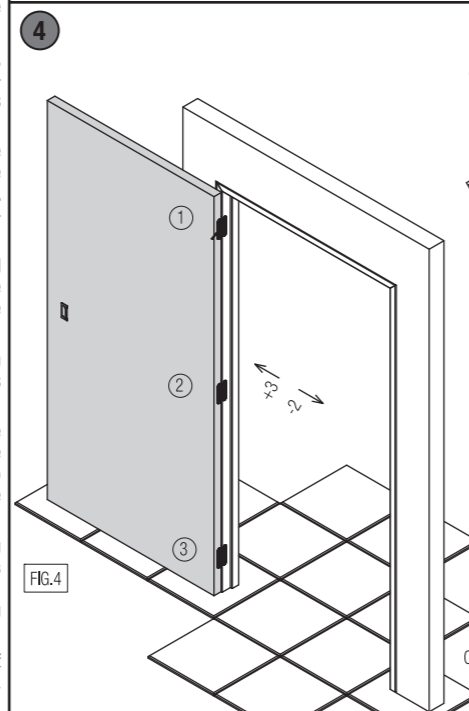
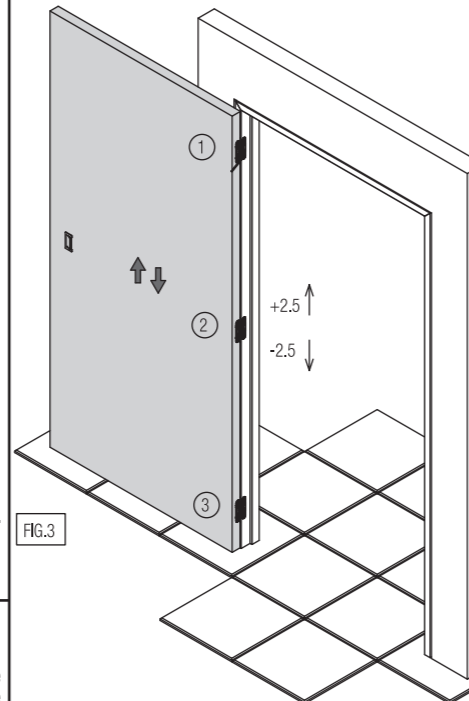
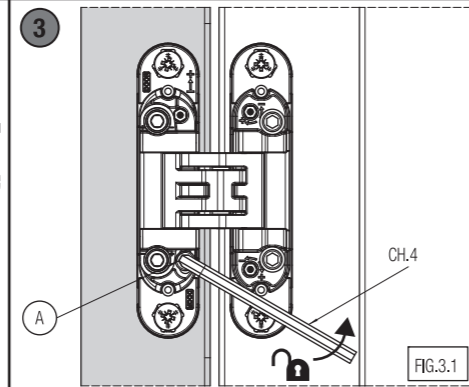
- I** Alloggiare le cerniere nelle rispettive fresate sulla porta (fig.1) e fissarle con le apposite viti.
E Alojjar las bisagras en los mecanizados de la puerta (fig.1) y fijarlas con los tornillos suministrados.
D Die Scharniere in die jeweiligen Fräsungen der Tür einführen (Abb.1) und sie mit den vorgesehenen Schrauben festziehen.
UK Set the hinges in the relative door leaf millings (fig.1) and fix them with the relative screws.
F Insérer les charnières dans les fraisages de la porte (fig.1) et les fixer avec les vis prévues.
B Plaats de scharnieren in de freesgaten van de deur (fig.1). Monteer het scharnier met passende schroeven.
RUS Поместить петли в соответствующие пазы в двери (рис.1) и зафиксировать предназначенными шурупами.
POL Umieścić zawiasy w odpowiednich gniazdach skrzydłowych (rys.1) i przykręcić je odpowiednimi wkrętami.



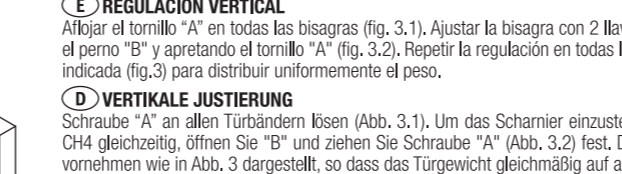
- I** **Attenzione! Foro di fissaggio autocentrante.** Applicare una leggera pressione in fase di avvitamento.
E **Atención! Taladro de fijación autocentrante.** Aplique una ligera presión durante el atomillado.
D **Achtung! Selbstzentrierende Befestigungsbohrung.** Üben Sie beim Einschrauben leichten Druck aus.
UK **Attention! Self-centering fixing hole.** Apply a soft pressure during screwing.
F **Attention ! Trou de fixation auto-centré.** Appliquer une légère pression en phase de vissage.
B **LET OP! Gecentreerde bevestigingsopening.** Tijdens het draaien lichte druk uitoefenen.
RUS **ВНИМАНИЕ! Отверстие для крепежа самоцентрирующееся.** Слегка надавить при завинчивании.
POL **Samocentrujący otwór montażowy.** Śrubę wkręcać z lekkim naciskiem.



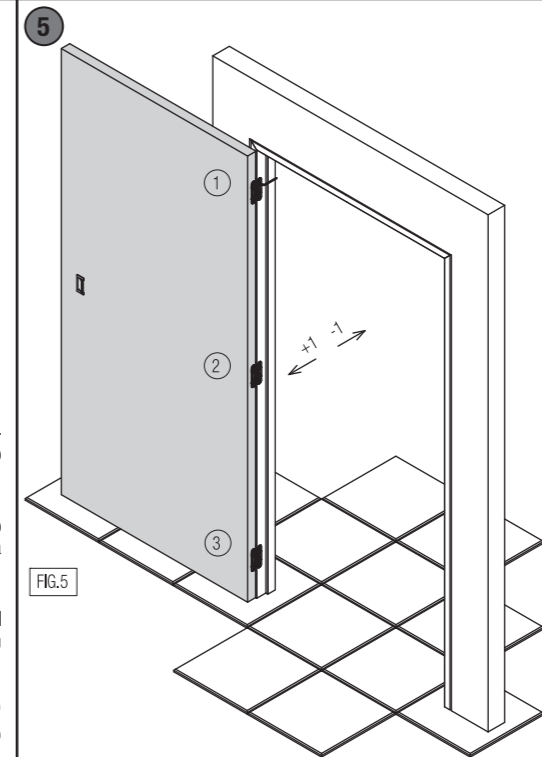
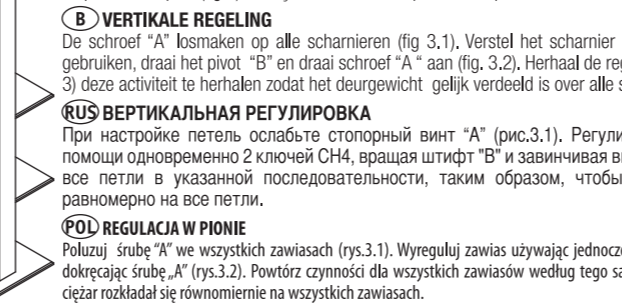
- I** Montare la porta sullo stipite alloggiando le cerniere nelle rispettive fresate (fig.2). Fissare le cerniere con le apposite viti.
E Instalar la puerta en el marco, alojando las bisagras en los correspondientes mecanizados (fig. 2). Fijar las bisagras con los tornillos.
D Das Türblatt an der Zarge anbringen und die Türbänder in die jeweiligen Fräsungen einführen (Abb. 2). Die Türbänder mit den dafür vorgesehenen Schrauben befestigen.
UK Fix the door leaf to the jamb and insert the hinges into the millings (see picture 2). Fix the hinges with the specific screws.
F Fixer la porte au chambranle en logeant les charnières dans les fraisages respectifs.
B Monteer het deurblad in de omkasting door de scharnieren in de passende uitfrezingen te plaatsen. (fig.2) bevestig de scharnieren met de gepaste schroeven.
RUS Установить дверь на дверной коробке, поместив петли в соответствующие пазы (рис.2). Зафиксировать петли предназначенными шурупами.
POL Dopasuj skrzydło do ościeżnicy i umieść zawiasy w gniazdach ościeżnicowych (rys.2). Przykręć je odpowiednimi wkrętami.



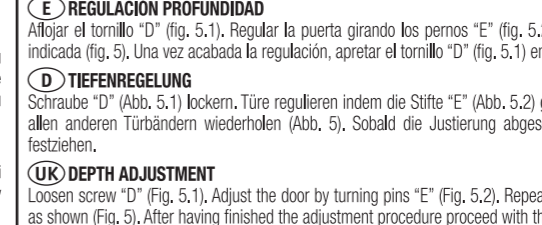
- I** **REGOLAZIONE VERTICALE**
 Allentare la vite "A" su tutte le cerniere (fig.3.1). Regolare la cerniera utilizzando n° 2 chiavi CH4 contemporaneamente, ruotando il perno "B" e serrando la vite "A" (fig.3.2). Ripetere la regolazione su tutte le cerniere seguendo la sequenza indicata (fig.3) in modo da distribuire il peso della porta su tutte le cerniere.
E **REGULACIÓN VERTICAL**
 Aflojar el tornillo "A" en todas las bisagras (fig. 3.1). Ajustar la bisagra con 2 llaves CH4 simultáneamente, girando el perno "B" y apretando el tornillo "A" (fig. 3.2). Repetir la regulación en todas las bisagras siguiendo la secuencia indicada (fig.3) para distribuir uniformemente el peso.
D **VERTIKALE JUSTIERUNG**
 Schraube "A" an allen Türbändern lösen (Abb. 3.1). Um das Scharnier einzustellen, benutzen sie die 2 Schlüssel CH4 gleichzeitig, öffnen Sie "B" und ziehen Sie Schraube "A" (Abb. 3.2) fest. Die Justierung an allen Türbändern vornehmen wie in Abb. 3 dargestellt, so dass das Türgewicht gleichmäßig auf alle Türbänder verteilt wird.
UK **VERTICAL ADJUSTMENT**
 Loosen screw "A" on all hinges. (Fig. 3.1). Adjust the hinge using the 2 keys at the same time, turning the pivot "B" and fastening screw "A" (Fig. 3.2). Repeat the adjustment on all hinges by following the sequence as shown (Fig.3) so that the door weight is homogeneously distributed on all door hinges.
F **RÉGLAGE VERTICAL**
 Desserrer la vis "A" sur toutes les charnières (fig.3.1). Régler la charnière en utilisant les 2 clés CH4 simultanément, en tournant le pivot "B" et en serrant la vis "A" (fig.3.2). Répéter le réglage sur toutes les charnières en suivant la séquence indiquée (fig.3) de façon à distribuer le poids de la porte sur toutes les charnières.
B **VERTIKALE REGLING**
 De schroef "A" losmaken op alle scharnieren (fig 3.1). Verstel het scharnier door de 2 sleutels in één keer te gebruiken, draai het pivot "B" en draai schroef "A" aan (fig. 3.2). Herhaal de regeling op alle scharnieren door (fig. 3) deze activiteit te herhalen zodat het deurgewicht gelijk verdeeld is over alle scharnieren.
RUS **ВЕРТИКАЛЬНАЯ РЕГУЛИРОВКА**
 При настройке петель ослабьте стопорный винт "А" (рис.3.1). Регулировка петли выполняется при помощи одновременно 2 ключей CH4, вращая штифт "В" и завинчивая винт "А" (рис.3.2). Отрегулируйте все петли в указанной последовательности, таким образом, чтобы вес двери был распределен равномерно на все петли.
POL **REGULACJA W PIONIE**
 Poluzij śrubę "A" we wszystkich zawiasach (rys.3.1). Wyreguluj zawias używając jednocześnie dwóch kluczy CH4, obracając „B” i dokręcając śrubę „A” (rys.3.2). Powtórz czynności dla wszystkich zawiasów według tego samego schematu jak na (rys.3) tak, aby ciężar rozkładał się równomiernie na wszystkich zawiasach.



- I** **REGOLAZIONE ORIZZONTALE**
 Regolare la porta ruotando i grani "C" (fig.4.1-4.2). Ripetere la regolazione su tutte le cerniere seguendo la sequenza indicata (fig.4).
E **REGULACIÓN HORIZONTAL**
 Regular la puerta girando los tornillos "C" (fig. 4.1-4.2). Repetir la regulación en todas las bisagras siguiendo la secuencia indicada (fig.4).
D **HORIZONTALE JUSTIERUNG**
 Das Türblatt justieren indem die Stifte "C" (Abb. 4.1-4.2) gedreht werden. Die Justierung auf allen Türbändern wiederholen, wie in Abb. 4 dargestellt.
UK **HORIZONTAL ADJUSTMENT**
 Adjust the door leaf by rotating pins "C" (fig. 4.1-4.2). Repeat the adjustment on all hinges as shown in the sequence (fig. 4).
F **REGLAGE HORIZONTAL**
 Régler la charnière en ajustant les vis "C" (fig. 4.1-4.2). Répéter le réglage sur toutes les charnières selon la séquence indiquée (fig.4).
B **HORIZONTALE REGLING**
 Stel het deurblad bij door het aandraaien van de imbuschroeven "C" (fig 4.1-4.2). Herhaal deze regeling op alle scharnieren volgens de aangeduide volgorde (fig. 4).
RUS **ГОРИЗОНТАЛЬНАЯ РЕГУЛИРОВКА**
 Регулировать дверь путём поворачивания шурупов "С" (рис.4.1-4.2). Повторить регулировку на всех петлях, следуя указанному порядку (рис.4).
POL **REGULACJA W POZIOMIE**
 Wyreguluj skrzydło obracając śruby "C" (rys.4.1-4.2). Powtórz czynności dla wszystkich zawiasów według tego samego schematu (rys.4).



- I** **REGOLAZIONE PROFONDITÀ**
 Allentare la vite "D" (fig.5.1). Regolare la porta ruotando i perni "E" (fig.5.2). Ripetere la procedura di regolazione sulle altre cerniere, seguendo la sequenza indicata (fig.5). Terminata la regolazione procedere con il serraggio delle viti "D" (fig.5.1) su tutte le cerniere.
E **REGULACIÓN PROFUNDIDAD**
 Aflojar el tornillo "D" (fig. 5.1). Regular la puerta girando los pernos "E" (fig. 5.2). Repetir la regulación en todas las bisagras siguiendo la secuencia indicada (fig. 5). Una vez acabada la regulación, apretar el tornillo "D" (fig. 5.1) en todas las bisagras.
D **TIEFENREGELUNG**
 Schraube "D" (Abb. 5.1) lockern. Türe regulieren indem die Stifte "E" (Abb. 5.2) gedreht werden. Lt. angegebener Sequenz den Justierungsvorgang auf allen anderen Türbändern wiederholen (Abb. 5). Sobald die Justierung abgeschlossen worden ist, Schrauben "D" (Abb. 5.1) an allen Türbändern festziehen.
UK **DEPTH ADJUSTMENT**
 Loosen screw "D" (Fig. 5.1). Adjust the door by turning pins "E" (Fig. 5.2). Repeat the adjustment procedure on all other hinges following the sequence as shown (Fig. 5). After having finished the adjustment procedure proceed with the tightening of screws "D" (Fig. 5.1) on all hinges.
F **REGLAGE PROFONDITE**
 Desserrer la vis "D" (fig.5.1). Régler la porte en agissant sur les vis "E" (fig.5.2). Répéter la procédure de réglage sur le autres charnières, en suivant la séquence indiquée (fig.5). Une fois le réglage terminé, bloquer le réglage en serrant les vis "D" (fig.5.1) sur toute la charnière.



- I** Applicare le mostrine (fig.6).
E Aplicación de las tapas (dib.6).
D Anbringung der vorderen Abdeckungen (siehe Abb.6).
UK Application of the frontal coverings (fig.6).
F Insérer les caches de finition (fig.6).
B Plaats de plastic covers op het scharnier (fig.6).
RUS Установить наличники (рис.6).
POL Montaż nakładek (rys.6).

