

Distance de boîtier (C) et Recouvrement (B)

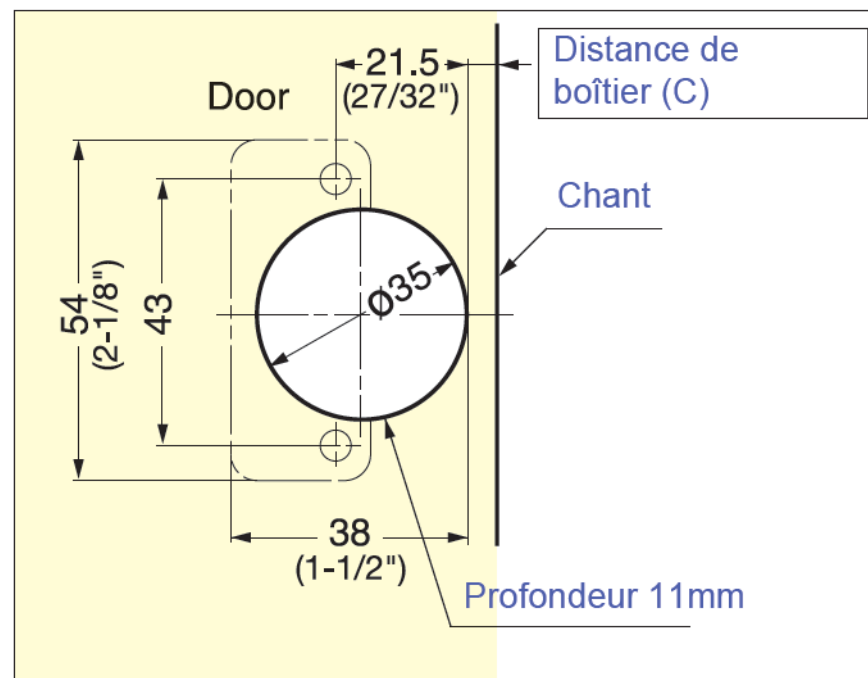
Table 1.

Distance de boîtier (C) et Recouvrement (B)	3	4	5
Recouvrement (B)	12	13	14

Diagramme latéral du dégagement de l'ouverture de la charnière

Table 2.

Épaisseur de porte (D)	Distance de boîtier ©		
	3	4	5
15	0.5	0.5	0.5
16	0.7	0.7	0.7
17	0.8	0.8	0.8
18	1.0	1.0	1.0
19	1.2	1.2	1.2
20	1.4	1.4	1.4
Jeu minimum (A)			



Dimensions en millimètres