

# PIVOTING CORNER ROD - TRINGLE PIVOTANTE

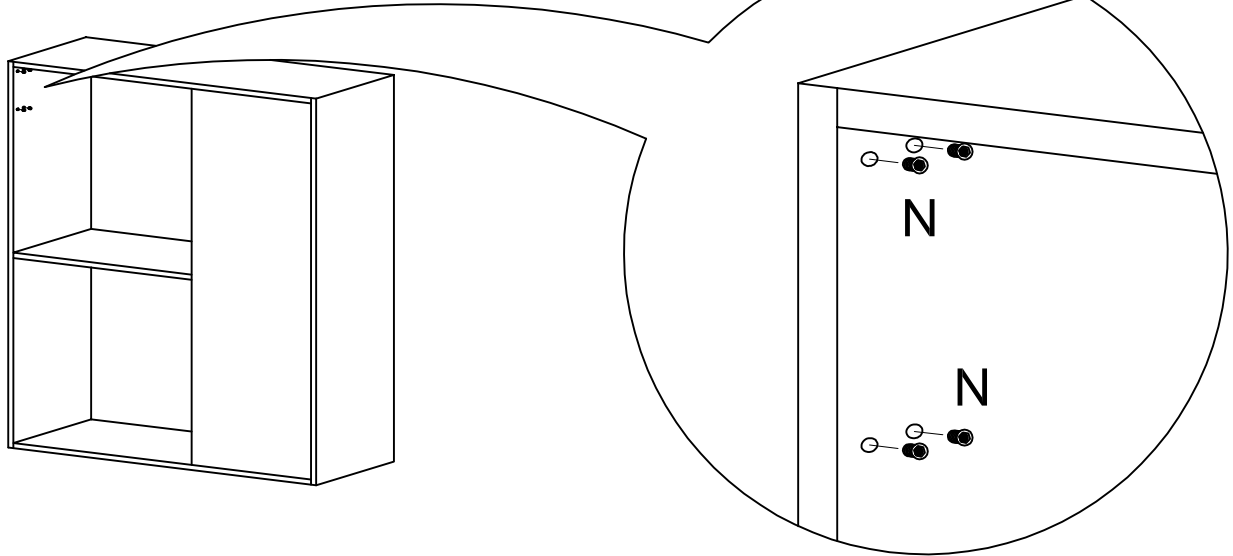
REVERSIBLE LEFT-RIGHT / RÉVERSIBLE GAUCHE -DROITE

PRODUCT / PRODUIT: 7501184

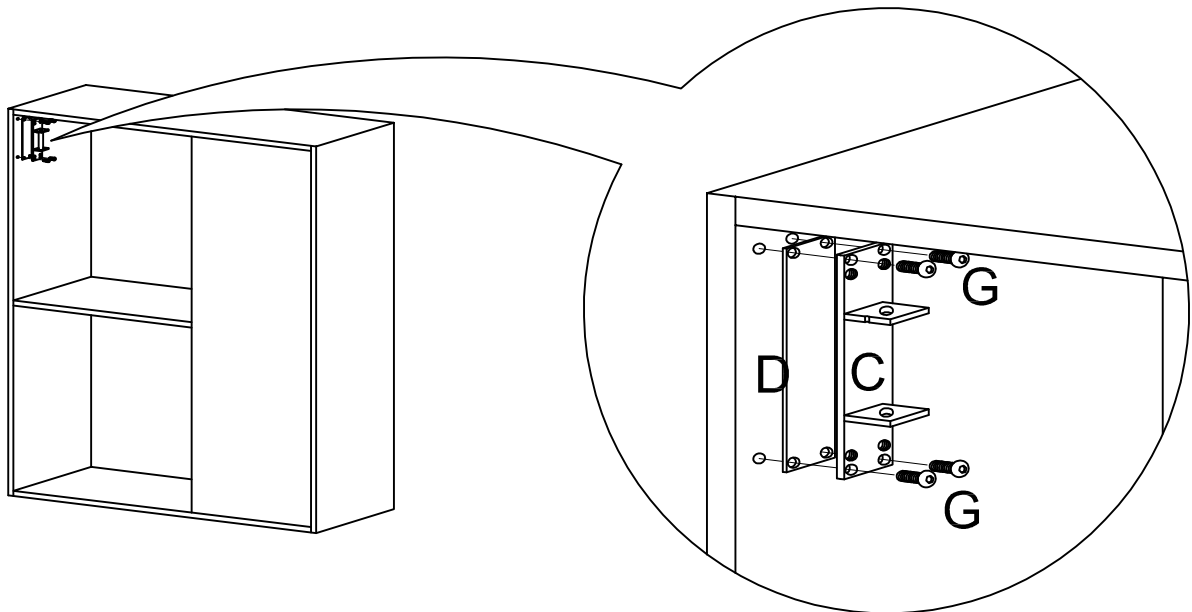
MOUNTING - INSTALLATION



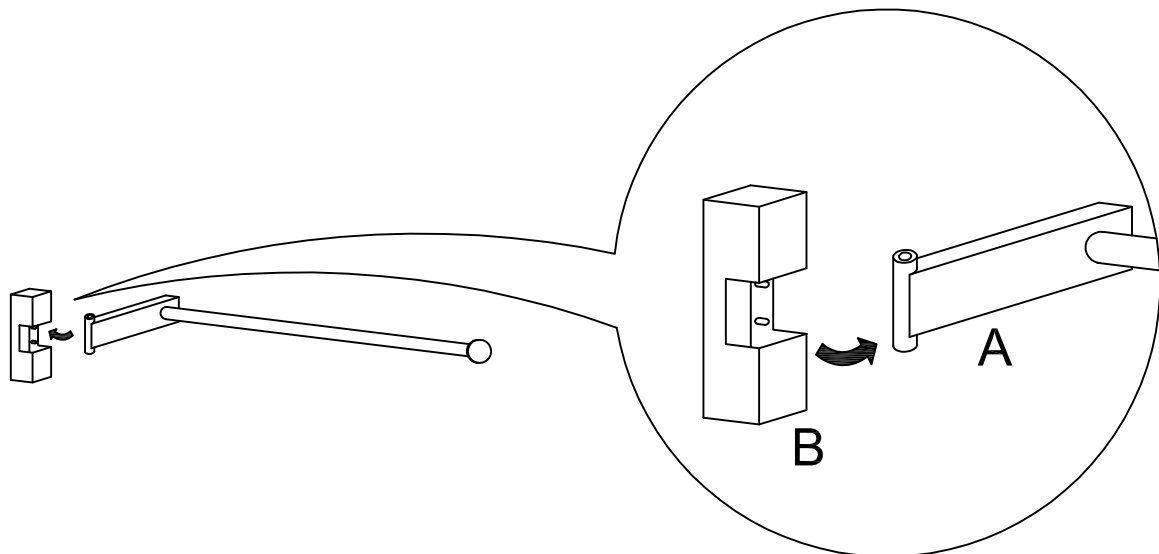
1



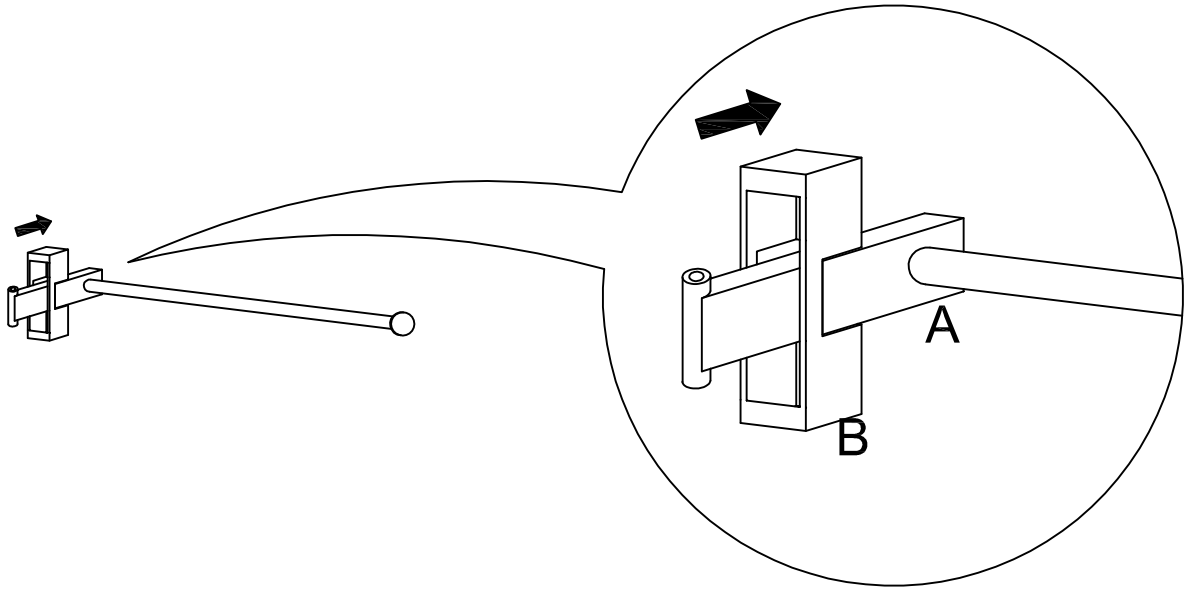
2



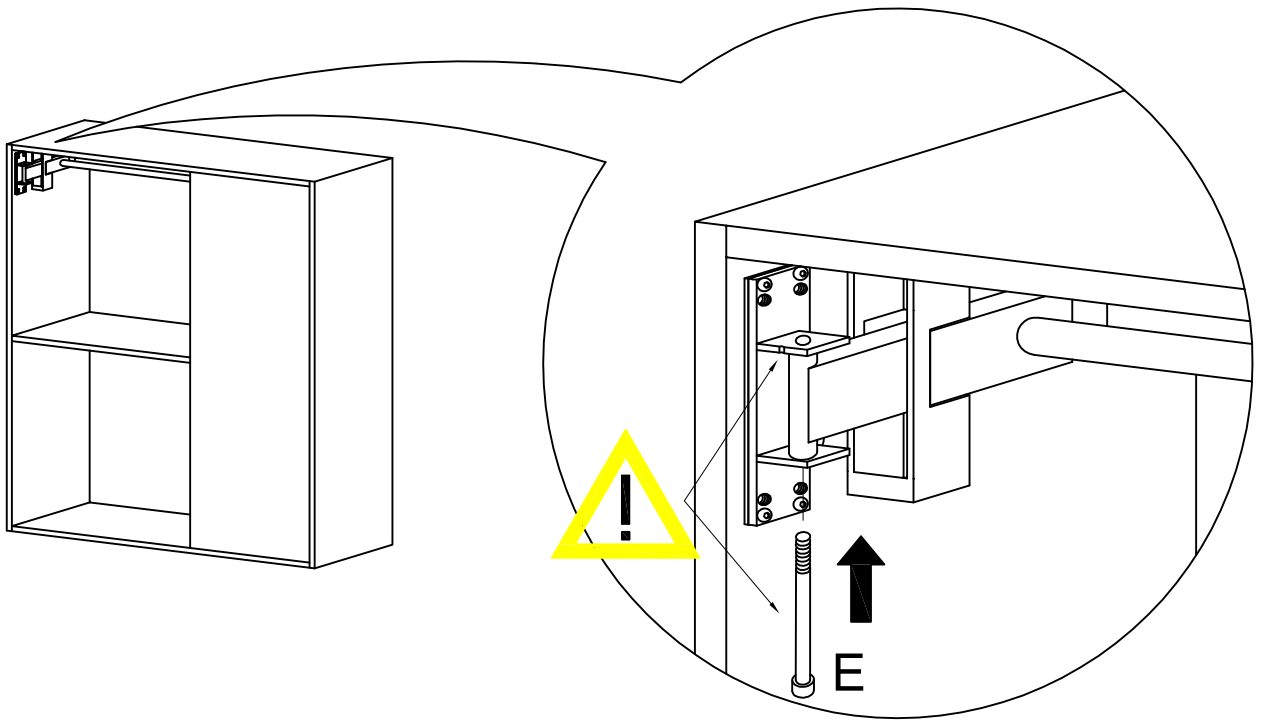
3



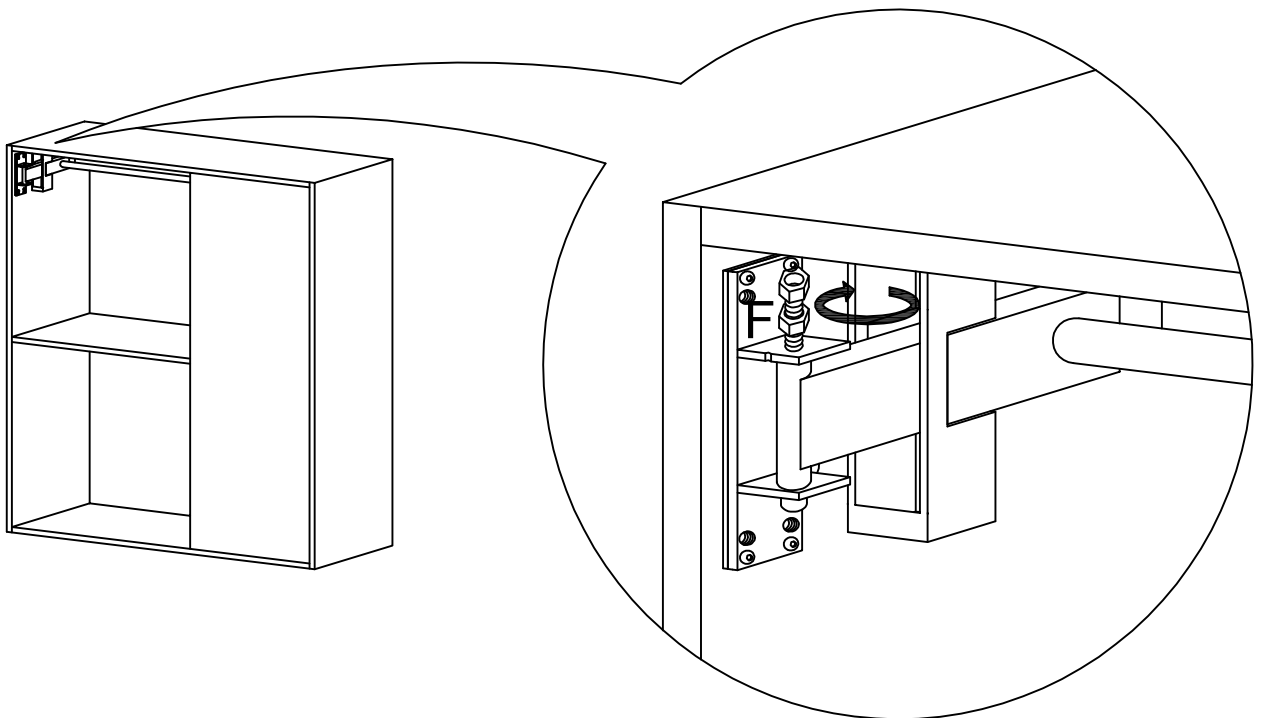
4



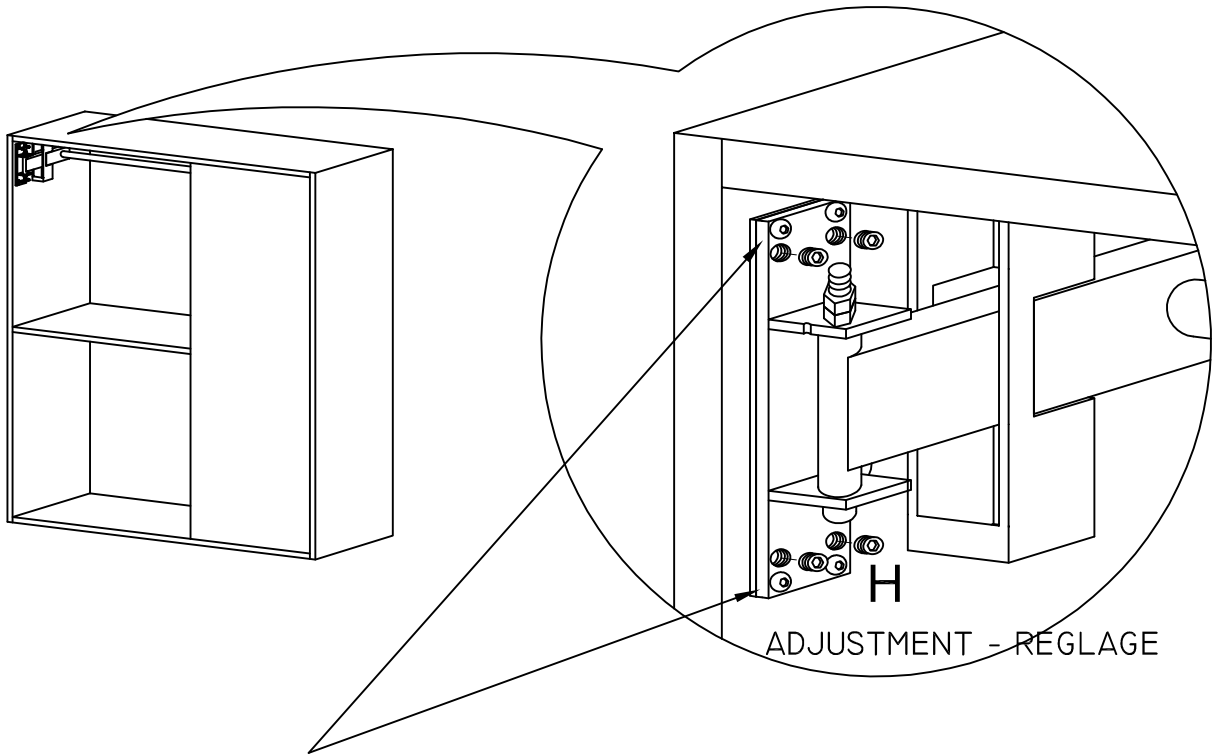
5



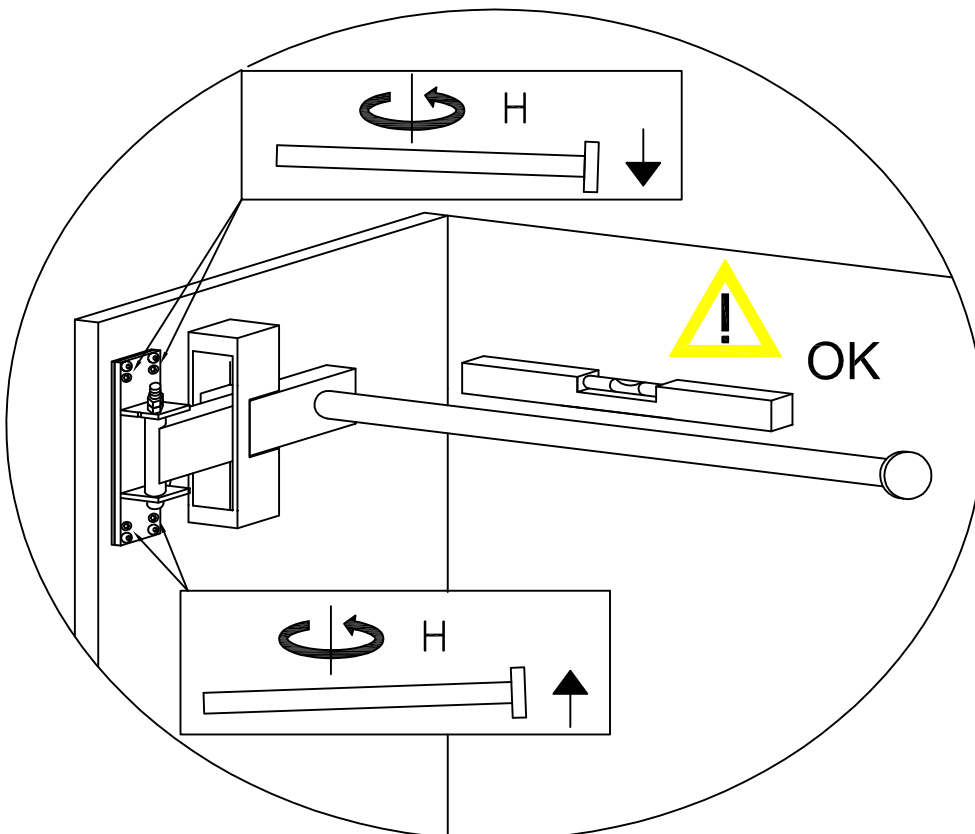
6



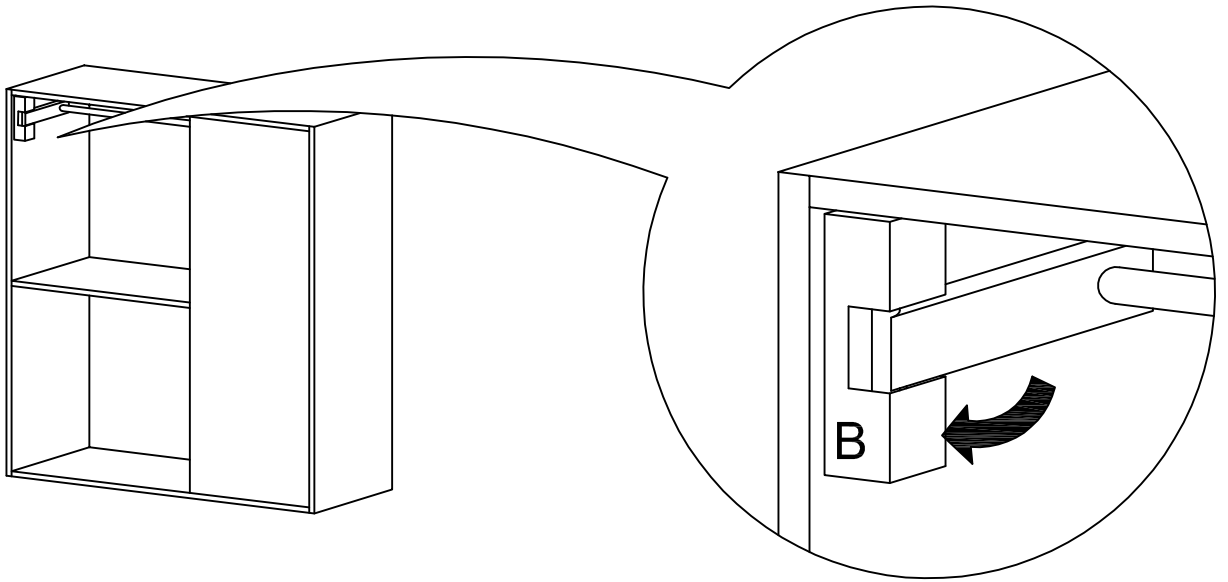
7



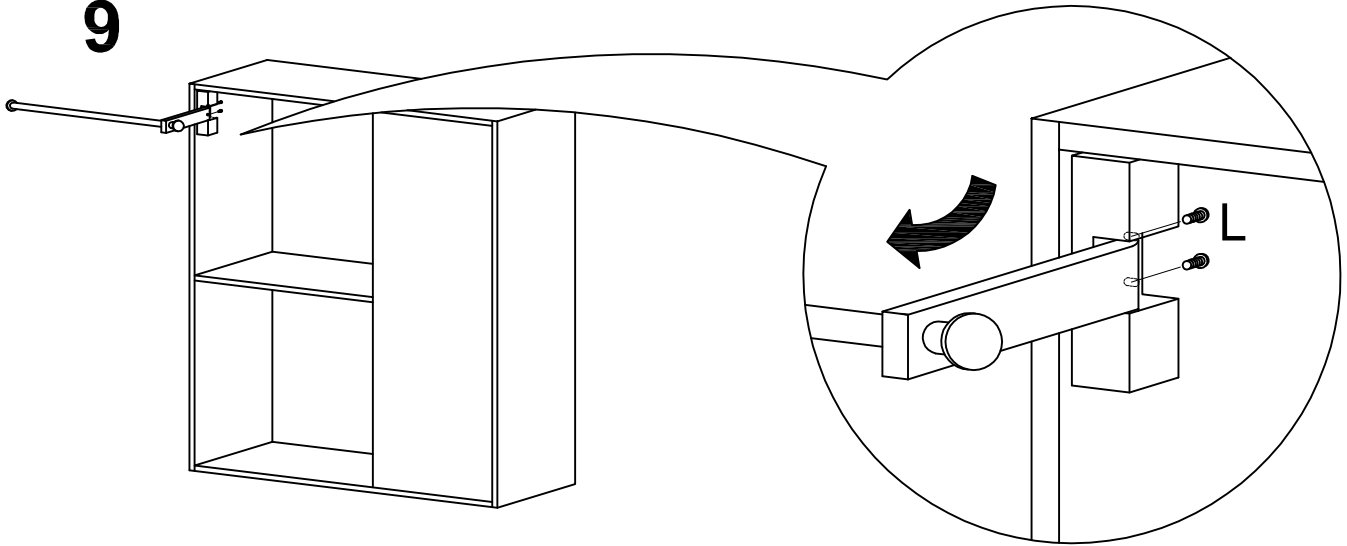
- LOOSEN SCREWS (G) FIRST - DESSERRER LES VIS (G) EN PREMIER
- ADJUST ROD LEVEL WITH SCREW (H) - REGLER LE NIVEAU DE LA TIGE AVEC LES VIS (H)
- TIGHTEN SCREWS (G) WHEN LEVEL IS GOOD - RESSERRER LES VIS (G) LORSQUE LE NIVEAU EST BON



8



9



10

