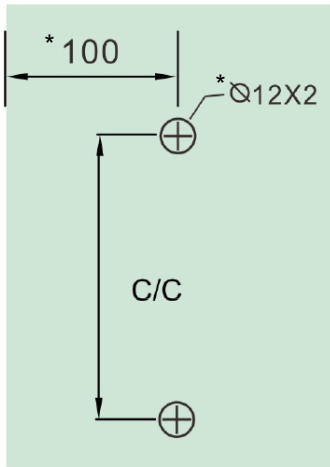


# Heavy Duty Ladder Pull

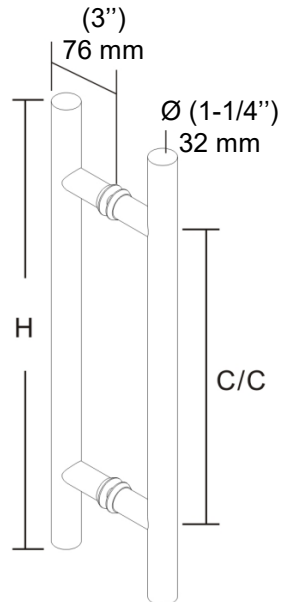
Code	Material	H	C/C
721LH36xxx	SS304	(36") 914 mm	(24") 6094 mm

\*tube thickness 3mm

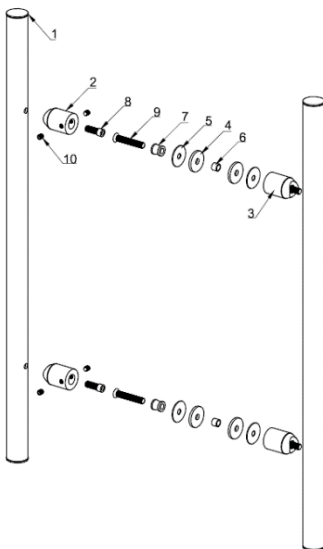
## Measurements



\*mm



## Components



#	Component	Qty
1	Handle	2
2	Mounting Rod	2
3	Mounting Rod	2
4	Gasket	4
5	Metal washer (Ø32mm)	4
6	Plastic Spacer	2
7	Brass Collar	2
8	Fixing Screw (5/16"-18 x 30mm)	2
9	Mounting Screw (5/16" -18 x 50mm)	2
	Mounting Screw (5/16"-18 x 80mm)	2
10	Set Screw (M6 x 10mm)	4

## Heavy Duty Ladder Pull

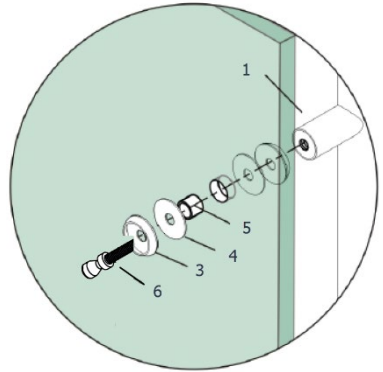
### ► Installation

Install the exterior handle as shown with one gasket and metal washer on each side of the glass.

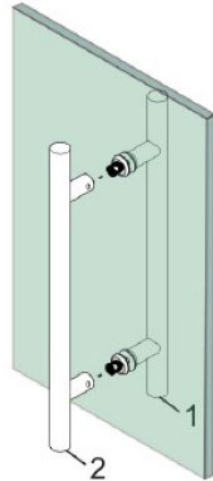
\*Philips screwdriver not included

\*Use the 50mm screw for glass doors 8-12mm thick

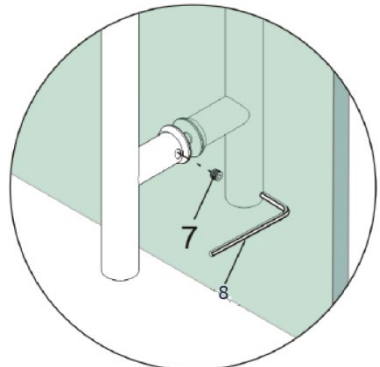
\*Use the 80mm screw for wood doors 35-50mm thick



Install the interior handle onto the screws.



Install the set screws and tighten with the Allen key to finish the installation

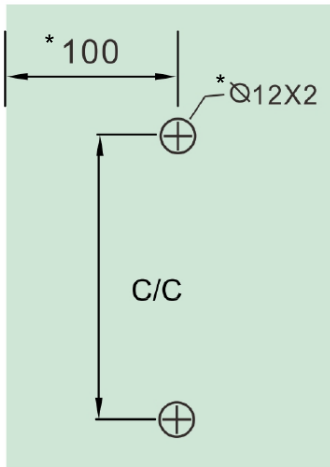


# Poignée échelle robuste

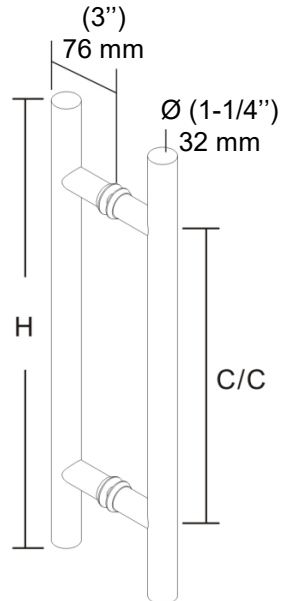
Code	Matériel	H	C/C
721LH36xxx	SS304	(36") 914 mm	(24") 6094 mm

\*épaisseur du tube 3mm

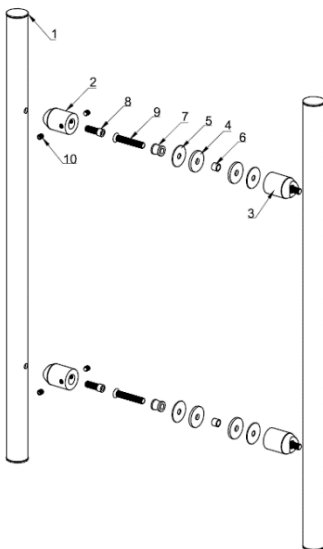
## ► Dimensions



\*mm



## ► Composantes



#	Composante	Qté
1	Poignée	2
2	Tige de montage	2
3	Tige de montage	2
4	Joint	4
5	Rondelle en metal (Ø32mm)	4
6	Rondeelle en plastique	2
7	Collet	2
8	Vis (5/16"-18 x 30mm)	2
9	Vis de montage (5/16" -18 x 50mm)	2
	Vis de montage (5/16" -18 x 80mm)	2
10	Vis (M6 x 10mm)	4

## Poignée échelle robuste

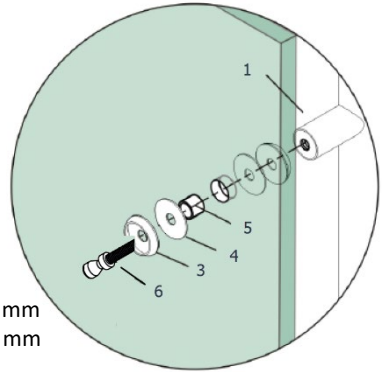
### ► Installation

Installez la poignée extérieure comme illustré avec un joint et une rondelle métallique de chaque côté du verre.

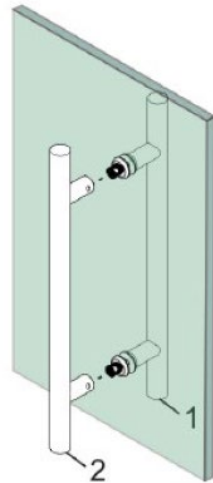
\*Tournevis Philips non inclus

\*Utilisez la vis de 50 mm pour les portes en verre de 8-12 mm

\*Utilisez la vis de 80 mm pour les portes en bois de 35-50 mm



Installez la poignée intérieure sur les vis.



Installez les vis de réglage et serrez avec la clé Allen pour terminer l'installation

