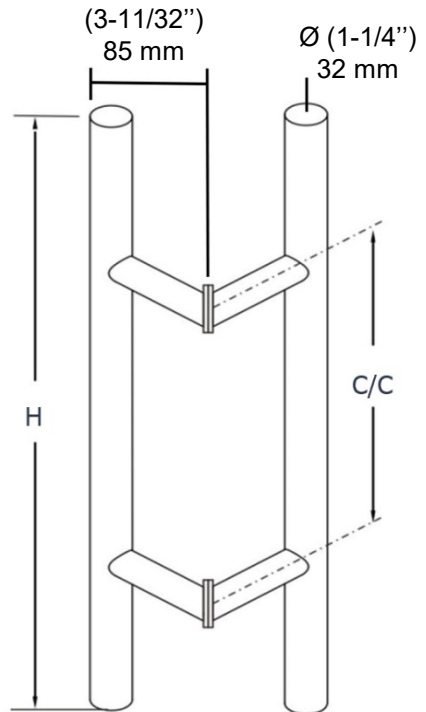
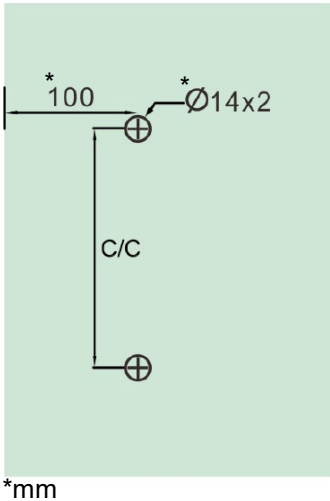


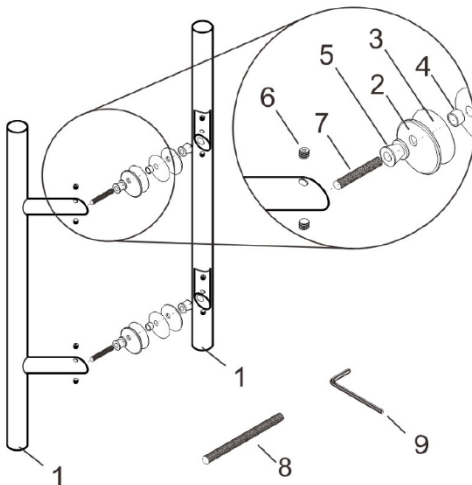
# Offset Round Ladder Handle

Code	Material	H	C/C
7054836320S170	SS316	(48") 1219 mm	(36") 914 mm

## ► Measurements



## ► Components



#	Name	Qty
1	Handle	2
2	Metal Washer dia 41mm	4
3	Gasket	4
4	Plastic Washer	2
5	Collar	2
6	Set Screw M6x6mm	4
7	Screw M8x45mm	2
8	Screw M8x80mm	2
9	Allen Key 3mm	1

## Offset Round Ladder Handle

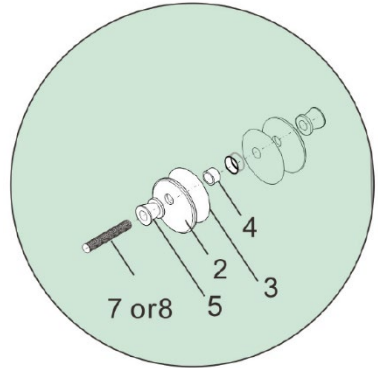
### ► Installation

Install the exterior handle as shown with one gasket and metal washer on each side of the glass.

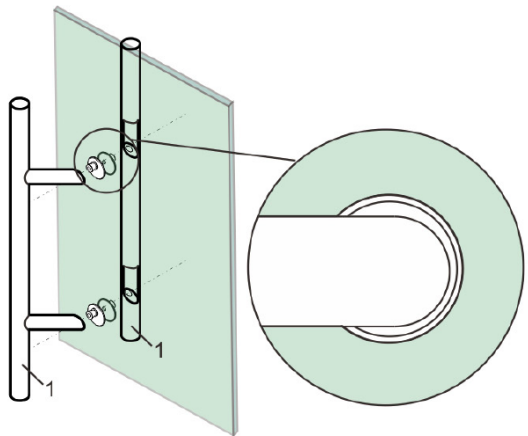
\*Philips screwdriver not included

\*Use the 45mm screw for glass doors 10-12mm thick

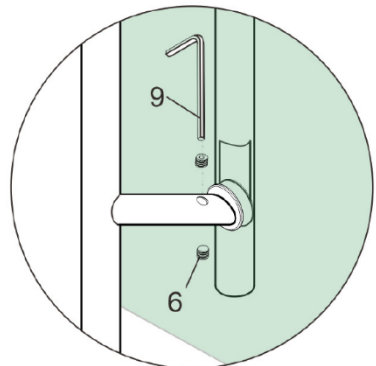
\*Use the 80mm screw for wood doors 35-55mm thick



Install the handles onto the collars, making sure the washers are properly aligned



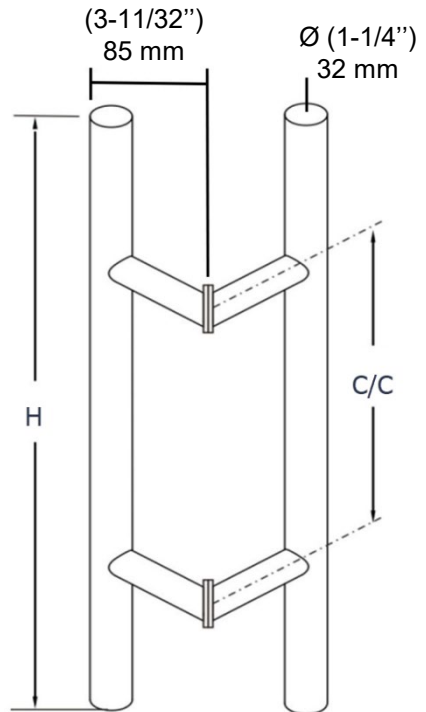
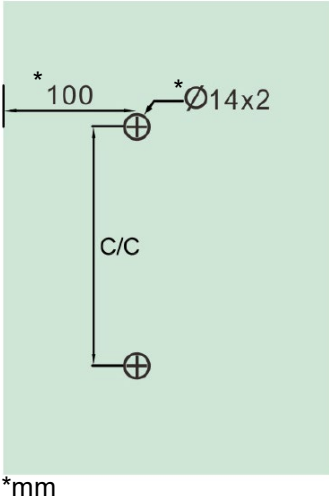
Install the set screws and tighten with the Allen key to finish the installation



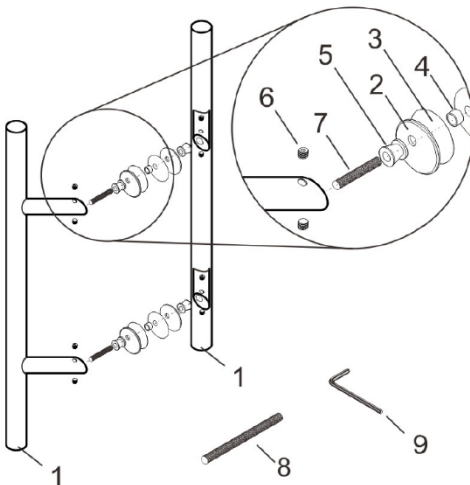
## Poignée échelle ronde décentrée

Code	Matériel	H	C/C
7054836320S170	SS316	(48") 1219 mm	(36") 914 mm

### ► Dimensions



### ► Composantes

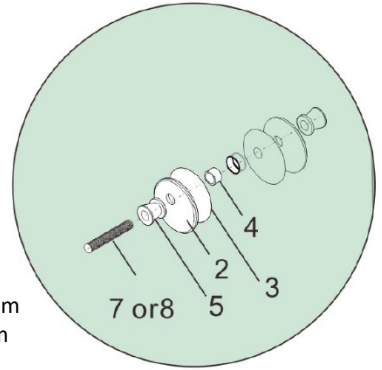


#	Nom	Qté
1	Poignée	2
2	Rondelles en métal 41mm dia	4
3	Joints	4
4	Rondelles en plastique	2
5	Collier	2
7	Vis M6x6mm	4
8	Vis M8x45mm	2
9	Vis M8x80mm	2
10	Clé Allen 3mm	1

## Poignée échelle ronde décentrée

### ► Installation

Installez la poignée extérieure comme illustré avec un joint et une rondelle métallique de chaque côté du verre.

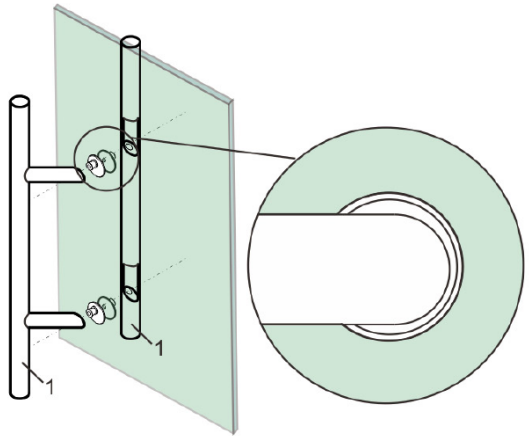


\*Tournevis Philips non inclus

\*Utilisez la vis de 45 mm pour les portes en verre de 10-12 mm

\*Utilisez la vis de 80 mm pour les portes en bois de 35-55 mm

Installez les poignées sur les colliers en vous assurant que les rondelles sont correctement alignées



Installez les vis de réglage et serrez avec la clé Allen pour terminer l'installation

