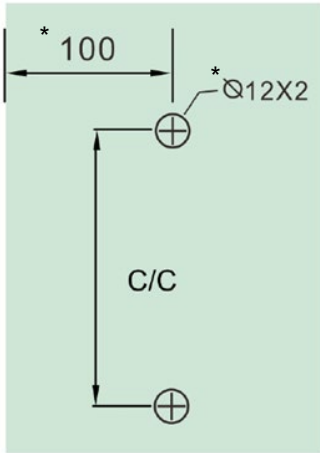


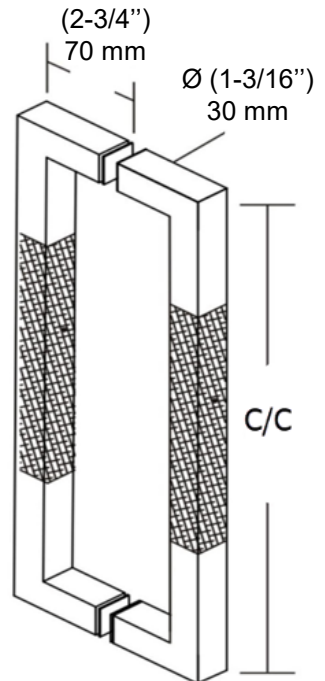
# Square T ubular Handle with Wood Insert

| Code           | Material     | C/C             |
|----------------|--------------|-----------------|
| 70524SQ30BW170 | SS304 + wood | (24")<br>610 mm |

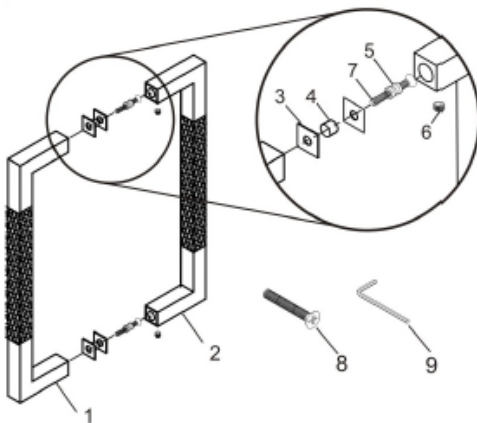
## ► Measurements



\*mm



## ► Components



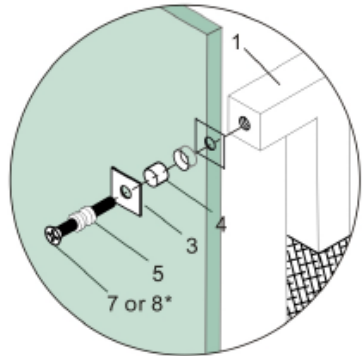
| # | Name            | Qty |
|---|-----------------|-----|
| 1 | Exterior Handle | 1   |
| 2 | Interior Handle | 1   |
| 3 | Gasket          | 4   |
| 4 | Plastic Washer  | 2   |
| 5 | Collar          | 2   |
| 6 | Set Screw       | 2   |
| 7 | Screw M8x45mm   | 2   |
| 8 | Screw M8x80mm   | 2   |
| 9 | Allen Key 3mm   | 1   |

## Square T ubular Handle with Wood Insert

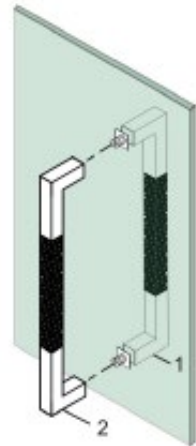
### ► Installation

Install the exterior handle as shown with one gasket and metal washer on each side of the glass.

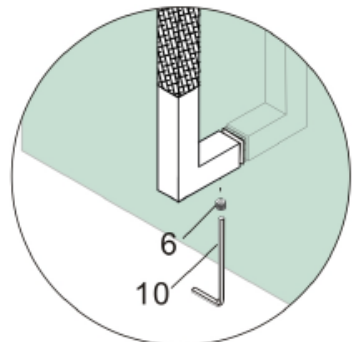
\*Philips screwdriver not included



Install the interior handle onto the collars.



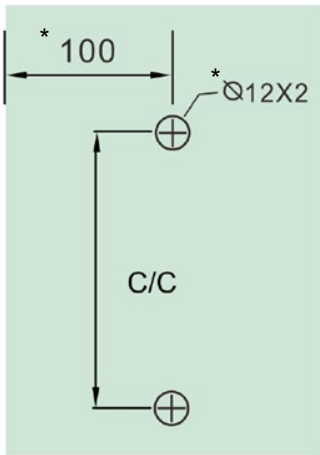
Install the set screws and tighten with the Allen key to finish the installation



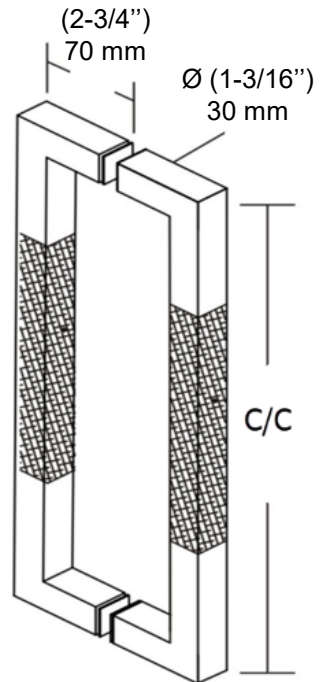
## Poignée tubulaire carrée avec prise en bois

| Code           | Material     | C/C             |
|----------------|--------------|-----------------|
| 70524SQ30BW170 | SS304 + wood | (24")<br>610 mm |

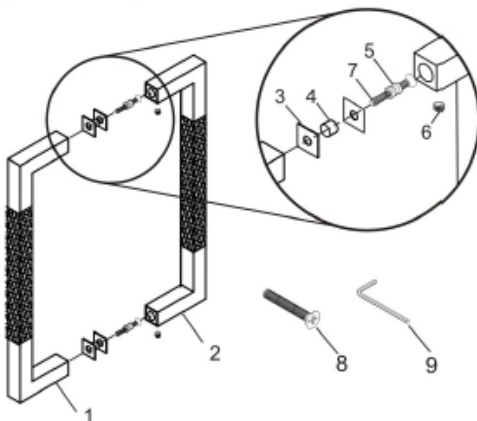
### ► Dimensions



\*mm



### ► Composantes



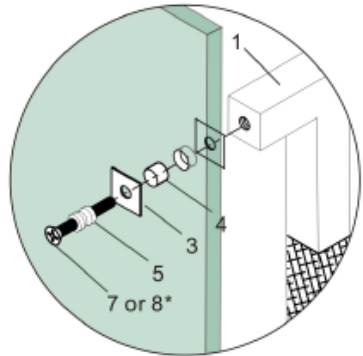
| # | Nom                    | Qté |
|---|------------------------|-----|
| 1 | Poignée extérieure     | 1   |
| 2 | Poignée intérieure     | 1   |
| 3 | Joints                 | 4   |
| 4 | Rondelles en plastique | 2   |
| 5 | Collier                | 2   |
| 6 | Vis                    | 2   |
| 7 | Vis M6x45mm            | 2   |
| 8 | Vis M6x80mm            | 2   |
| 9 | Clé Allen 3mm          |     |

## Poignée tubulaire carrée avec prise en bois

### ► Installation

Installez la poignée extérieure comme illustré avec un joint et une rondelle métallique de chaque côté du verre.

\*Tournevis Philips non inclus



Installez la poignée intérieure sur les colliers.



Installez les vis de réglage et serrez avec la clé Allen pour terminer l'installation

