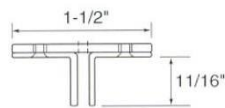
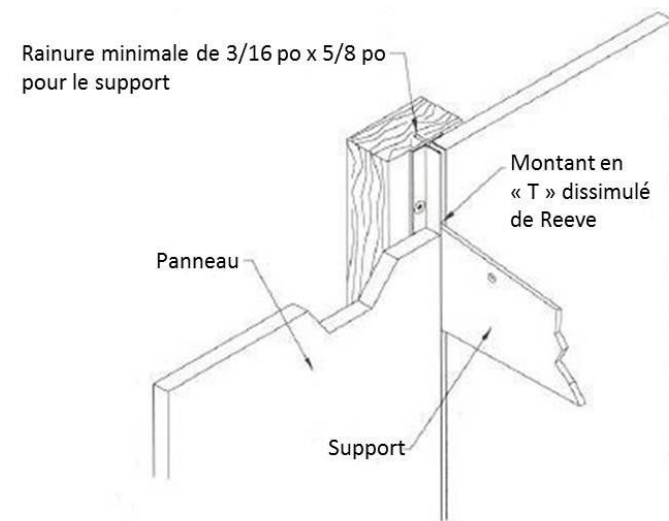


B



C



Tous les montants en « T » encastrés ou dissimulés doivent être installés le côté supérieur vers le haut, tel qu'indiqué par la flèche « TOP » (A). Avant l'installation, alignez tous les montants en utilisant le bas de chaque fente inférieure comme guide. Cela fait, assurez-vous de bien fixer les montants à des colombages ou à des éléments de substrat équivalents à l'aide des vis appropriées (C). Posez des vis dans chaque trou à cet effet. Veuillez noter qu'une rainure minimale de 3/16 po x 5/8 po doit être découpée dans le colombage ou le substrat pour permettre l'installation des supports.