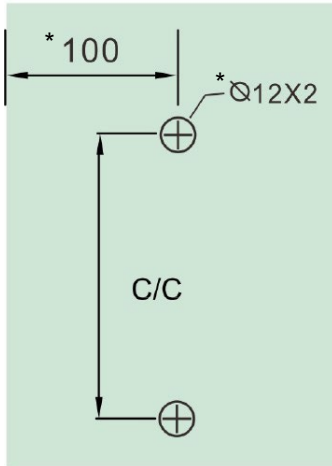


# Offset Round Ladder Handle

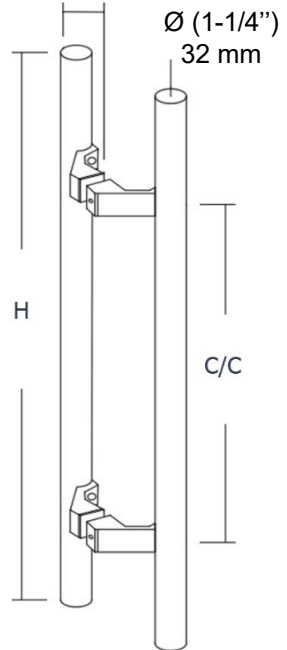
Code	Material	H	C/C
701DHH2Z1021170	SS304	(23 5/8") 600 mm	(15-3/4") 400 mm

## ► Measurements

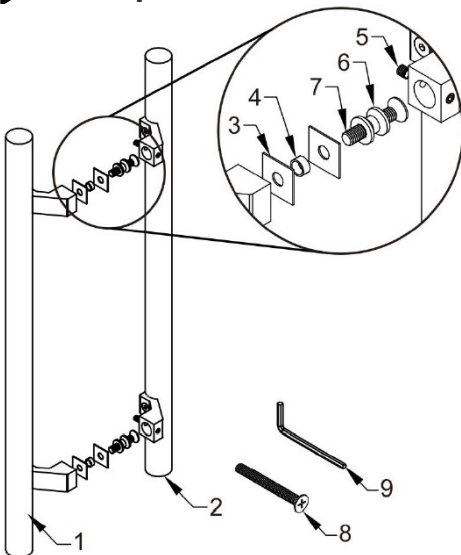


\*mm

(2-11/16")  
70 mm



## ► Components



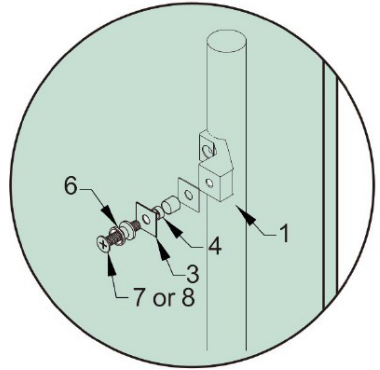
#	Name	Qty
1	Exterior Handle	1
2	Interior Handle	1
3	Gasket	4
4	Plastic Washer	2
5	Set Screw M6x8mm	4
6	Collar	2
7	Screw M8x40mm	2
8	Screw M8x70mm	2
9	Allen Key 3mm	1

## Offset Round Ladder Handle

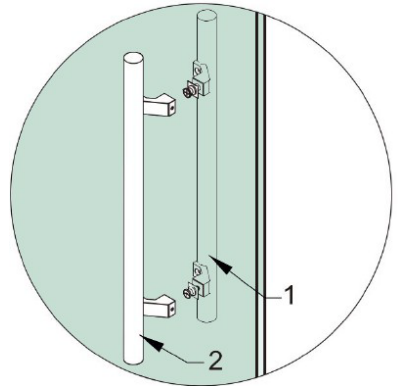
### ► Installation

Install the exterior handle as shown with one gasket and metal washer on each side of the glass.

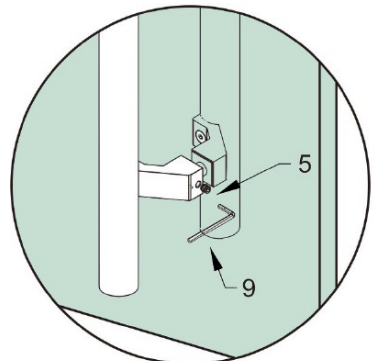
- \*Philips screwdriver not included
- \*Use the 40mm screw for glass doors 8-12mm thick
- \*Use the 70mm screw for wood doors 35-45mm thick



Install the handles onto the collars



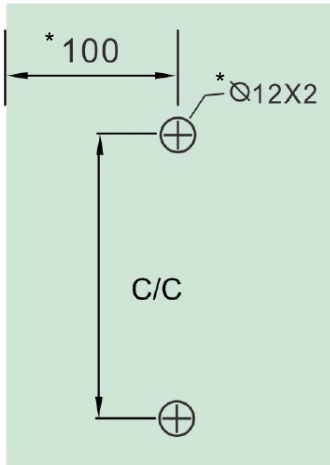
Install the set screws and tighten with the Allen key to finish the installation



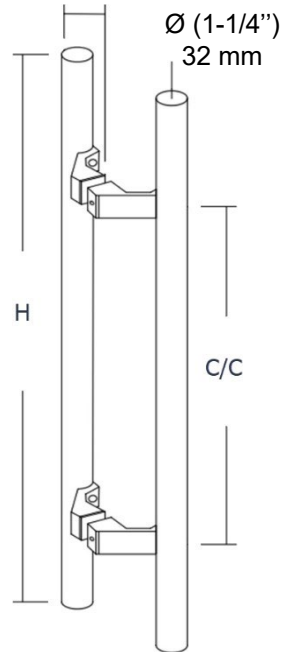
# Poignée échelle ronde décentrée

Code	Matériel	H	C/C
701DHH2Z1021170	SS304	(23 5/8") 600 mm	(15-3/4") 400 mm

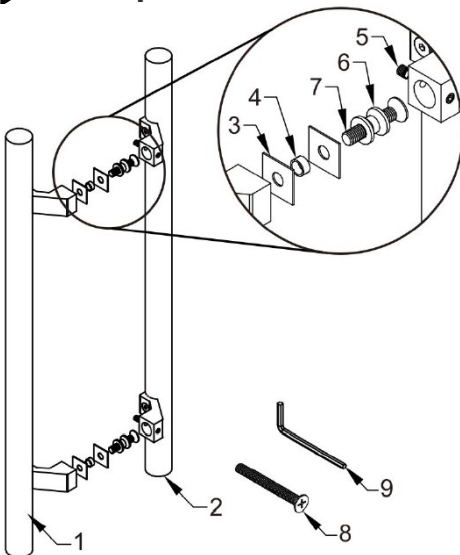
## ► Dimensions



(2-11/16")  
70 mm



## ► Composantes



#	Nom	Qté
1	Poignée extérieure	1
2	Poignée intérieure	1
3	Joints	4
4	Rondelles en plastique	2
5	Vis M6x8mm	4
6	Collier	2
7	Vis M8x40mm	2
9	Vis M8x70mm	2
10	Clé Allen 3mm	1

## Poignée échelle ronde décentrée

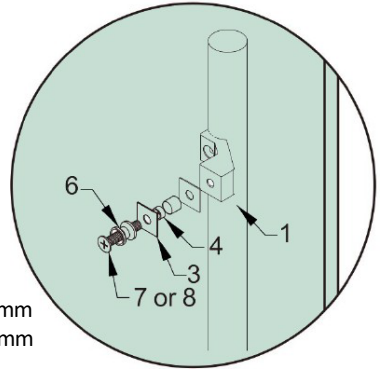
### ► Installation

Installez la poignée extérieure comme illustré avec un joint et une rondelle métallique de chaque côté du verre.

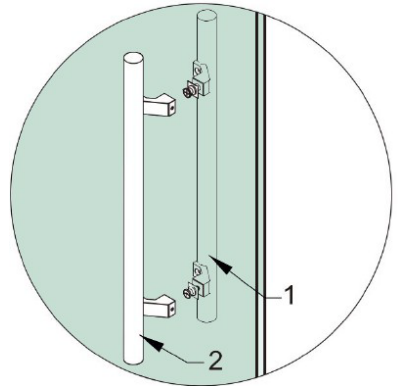
\*Tournevis Philips non inclus

\*Utilisez la vis de 40 mm pour les portes en verre de 8-12 mm

\*Utilisez la vis de 70 mm pour les portes en bois de 35-45 mm



Installez les poignées sur les colliers



Installez les vis de réglage et serrez avec la clé Allen pour terminer l'installation

