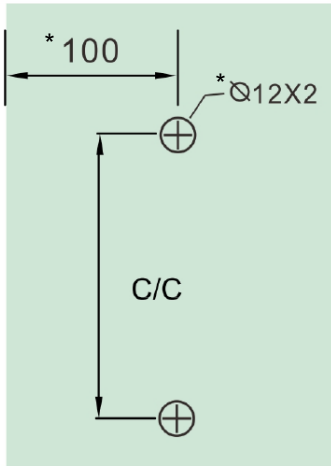


# Round Ladder Handle

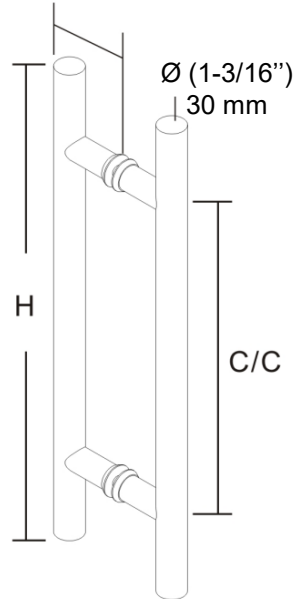
Code	Material	H	C/C
701DHH2R1004170	SS304	(31-1/2") 800 mm	(23-5/8") 600 mm

## ► Measurements

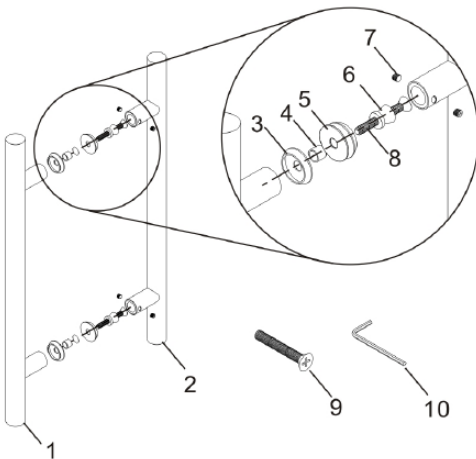


\*mm

(3-17/32")  
90 mm



## ► Components



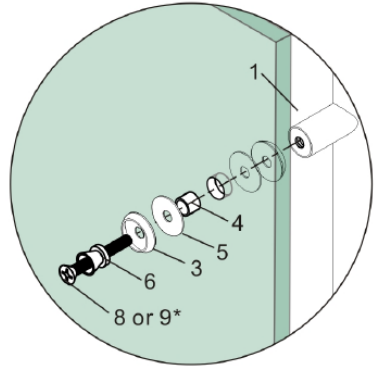
#	Name	Qty
1	Exterior Handle	1
2	Interior Handle	1
3	Metal Washer dia32mm	4
4	Plastic Washer	2
5	Gasket	4
6	Collar	2
7	Set Screw M6x6mm	4
8	Screw M8x50mm	2
9	Screw M8x80mm	2
10	Allen Key 3mm	1

## Round Ladder Handle

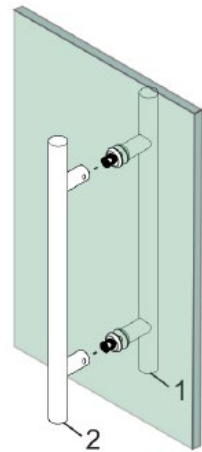
### ► Installation

Install the exterior handle as shown with one gasket and metal washer on each side of the glass.

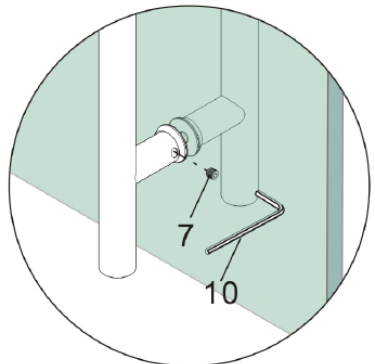
- \*Philips screwdriver not included
- \*Use the 50mm screw for glass doors 8-12mm thick
- \*Use the 80mm screw for wood doors 35-50mm thick



Install the interior handle onto the collars.



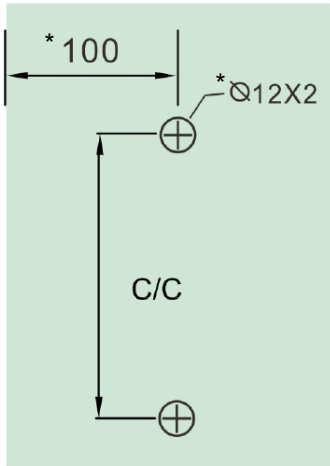
Install the set screws and tighten with the Allen key to finish the installation



## Poignée échelle ronde

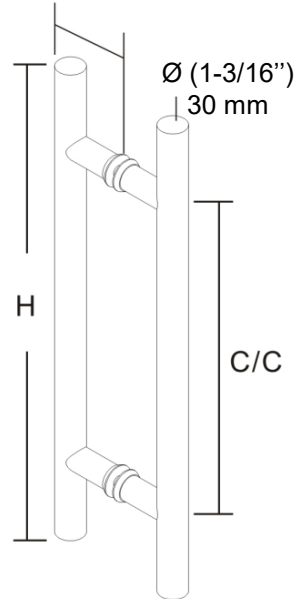
Code	Matériel	H	C/C
701DHH2R1004170	SS304	(31-1/2") 800 mm	(23-5/8") 600 mm

### ► Dimensions

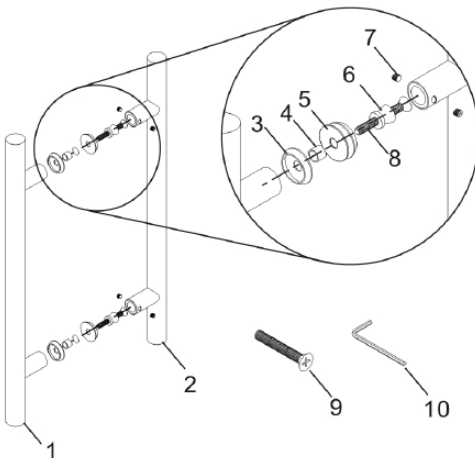


\*mm

(3-17/32")  
90 mm



### ► Composantes



#	Nom	Qté
1	Poignée extérieure	1
2	Poignée intérieure	1
3	Rondelles en métal 32mm dia	4
4	Rondelles en plastique	2
5	Joints	4
6	Collier	2
7	Vis M6x6mm	4
8	Vis M8x50mm	2
9	Vis M8x80mm	2
10	Clé Allen3mm	1

## Poignée échelle ronde

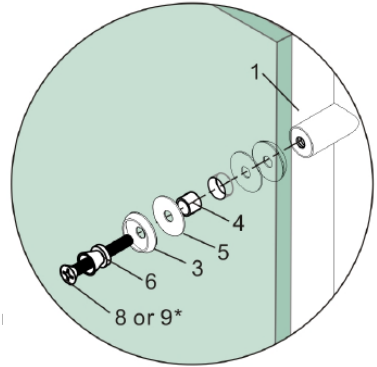
### ► Installation

Installez la poignée extérieure comme illustré avec un joint et une rondelle métallique de chaque côté du verre.

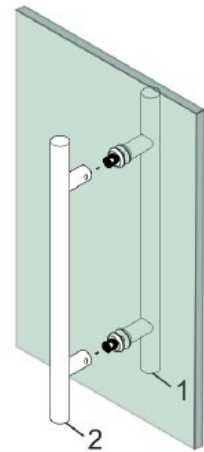
\*Tournevis Philips non inclus

\*Utilisez la vis de 50 mm pour les portes en verre de 8-12

\*Utilisez la vis de 80 mm pour les portes en bois de 35-50



Installez la poignée intérieure sur les colliers.



Installez les vis de réglage et serrez avec la clé Allen pour terminer l'installation

