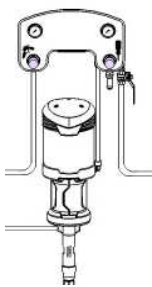
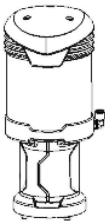




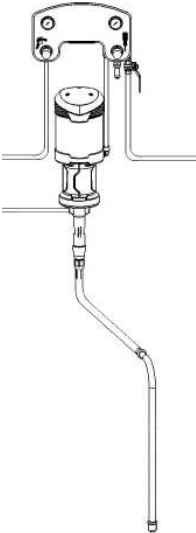
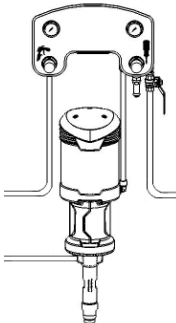
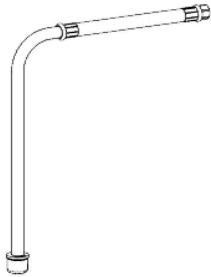
PIECES DE RECHANGE SPARE PARTS

Pompes / Pumps EOS 15-C25 & EOS 30-C25

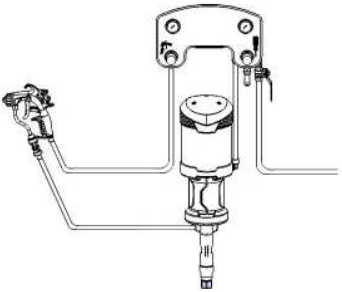
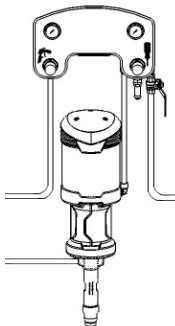

POMPE MURALE WALL MOUNTED PUMP

				
<u>15-C25</u>	151 140 000	144 140 100	144 130 200	151 140 050
<u>30-C25</u>	151 145 000	144 130 100		

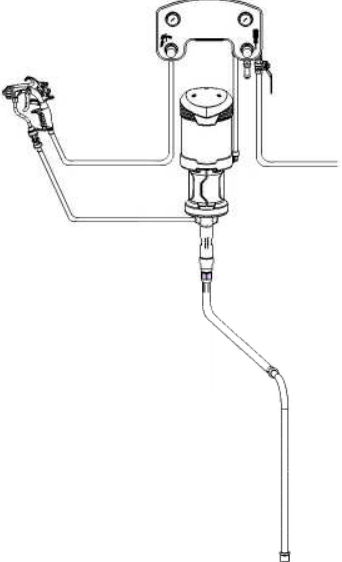
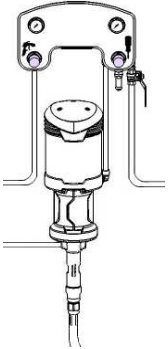
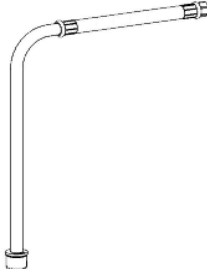

POMPE MURALE AVEC CANNE D'ASPIRATION WALL MOUNTED PUMP WITH SUCTION ROD

				
			Ø 16 mm	Ø 25 mm
<u>15-C25</u>	151 140 100	151 140 000	149 596 050	-
<u>30-C25</u>	151 145 100	151 145 000	149 596 050	-
	151 145 150		-	149 596 150

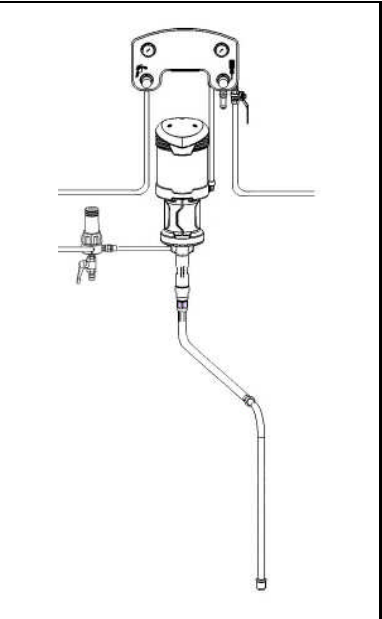
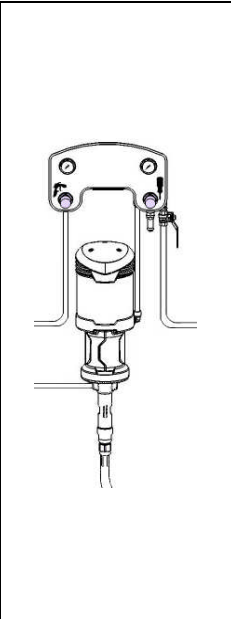

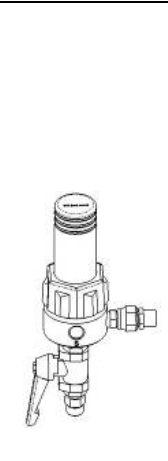
POMPE MURALE AVEC PISTOLET
WALL MOUNTED PUMP WITH GUN

				
		120 bar 1740 psi	200 bar 2900 psi	
<u>15-C25</u>	151 260 976	151 140 000	135 720 100	-
<u>30-C25</u>	151 260 977	151 145 000	-	135 720 200

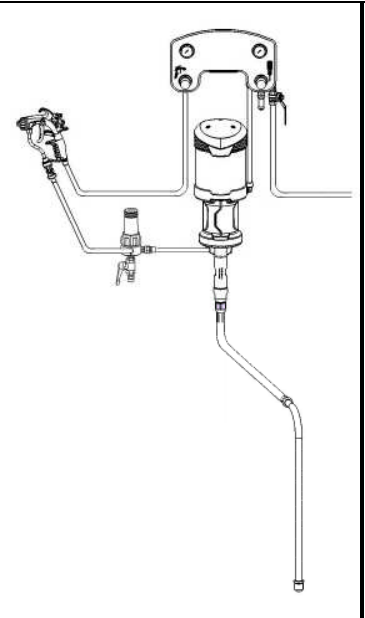
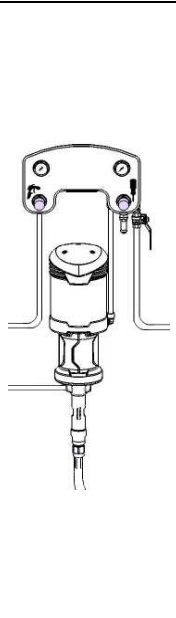
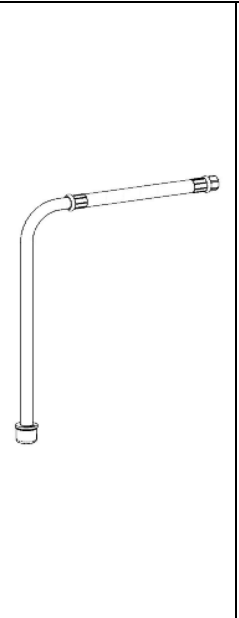
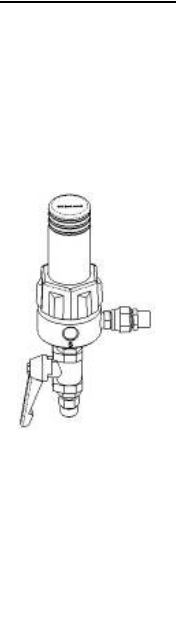

POMPE MURALE AVEC CANNE D'ASPIRATION ET PISTOLET
WALL MOUNTED PUMP WITH SUCTION ROD AND GUN

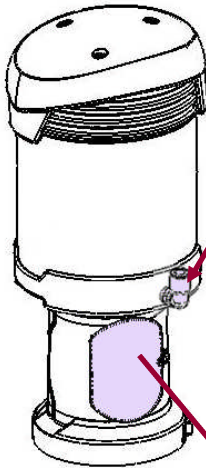
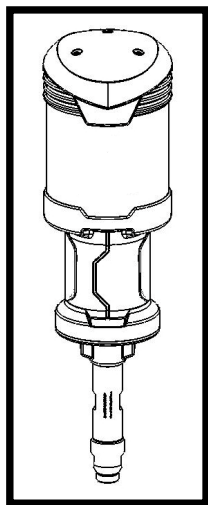
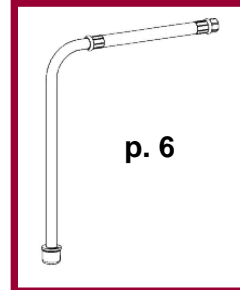
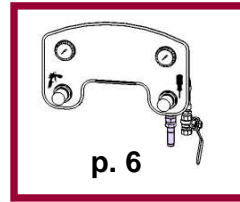
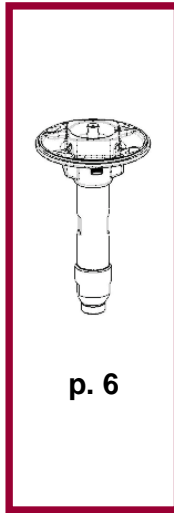
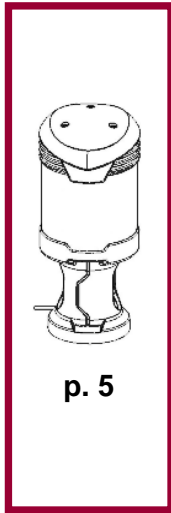
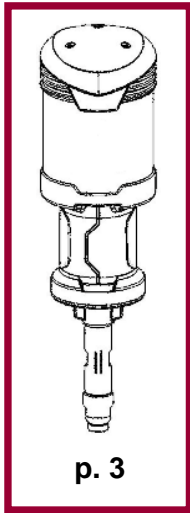
						
		Ø 16 mm	Ø 25 mm	120 bar 1740 psi	200 bar 2900 psi	
<u>15-C25</u>	151 260 974	151 140 000	149 596 050	-	135 720 100	-
<u>30-C25</u>	151 260 975	151 145 000	-	-	135 720 200	-

POMPE MURALE AVEC CANNE D'ASPIRATION ET FILTRE PRODUIT 3/8"
WALL MOUNTED PUMP WITH SUCTION ROD AND FLUID FILTER 3/8"

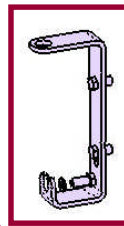
					
		Ø 16 mm	Ø 25 mm		
<u>15-C25</u>	151 140 150	151 140 000	149 596 050	-	155 580 600
<u>30-C25</u>	151 145 200	151 145 000	149 596 050	-	
	151 145 250		-	149 596 150	

POMPE MURALE AVEC CANNE D'ASPIRATION, FILTRE PRODUIT 3/8" ET PISTOLET
WALL MOUNTED PUMP WITH SUCTION ROD, FLUID FILTER 3/8" AND GUN

				
<u>30-C25</u>	151 260 978	151 145 000	149 596 150 (Ø 25 mm)	155 580 600
				135 720 200 (200 bar / 2900 psi)



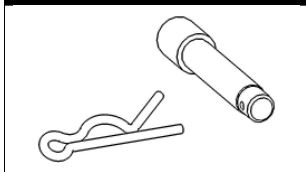
905 120 913



144 130 022

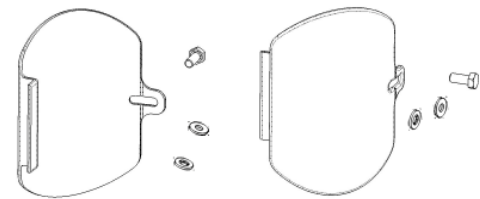


144 130 019



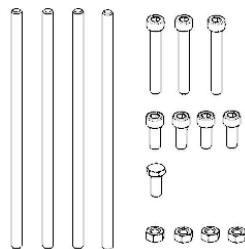
KIT CACHE ACCOUPLEMENT
COUPLING KIT

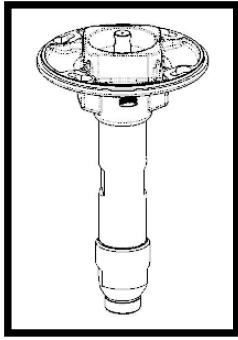
144 130 013



KIT ECROUS, VIS ET TIRANTS
NUTS, SCREWS AND COUPLING RODS KIT

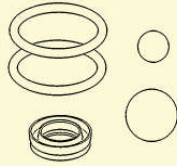
144 130 195





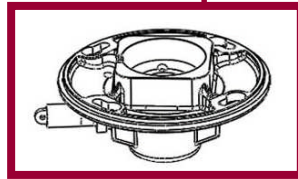
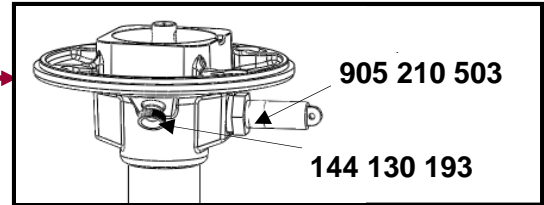
KIT DE MAINTENANCE / SERVICING KIT

144 130 291

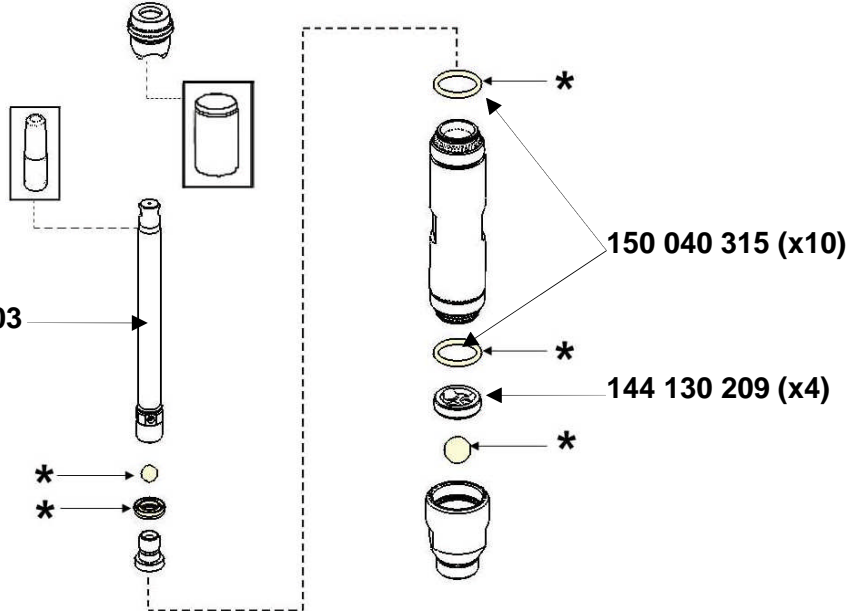


**KIT CARTOUCHE
PACKING KIT**

144 130 205



144 130 203



**KIT CLAPET DE REFOULEMENT
EXHAUST VALVE KIT**

144 130 204



**KIT CLAPET D'ASPIRATION
SUCTION VALVE KIT**

144 130 208

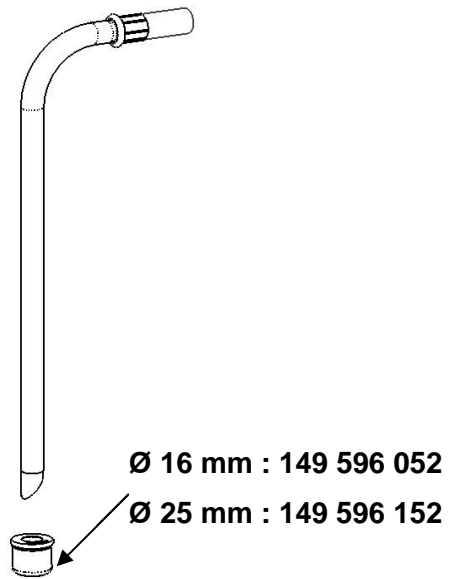
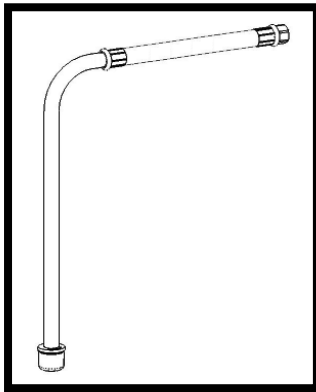
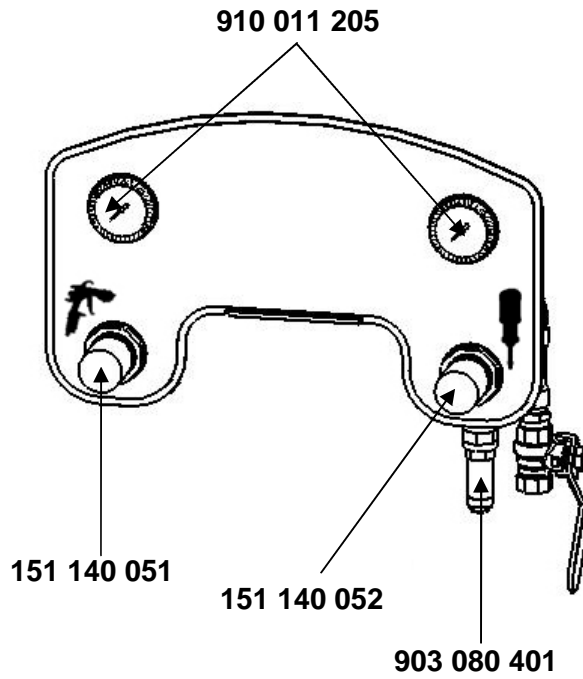
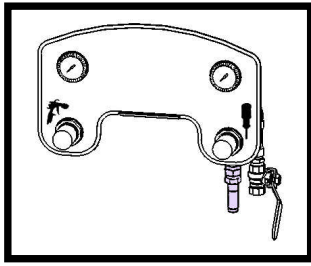


**KIT CYLINDRE
CYLINDER KIT**

144 130 202

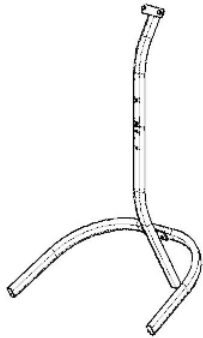


* inclus dans le kit de maintenance / included in the servicing kit

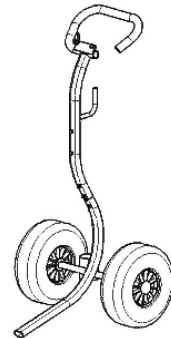


<u>STANDARD</u>				<u>FÛT 200L / 200L DRUM</u>			
Ø	Tube	Tuyau / Hose	#	Ø	Tube	Tuyau / Hose	#
Ø 16	600	1000	149 596 050	Ø 16	1000	1500	149 596 060
Ø 25			149 596 150	Ø 25			149 596 160

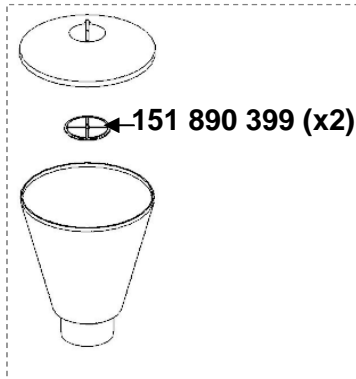
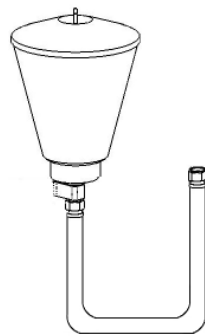
151 140 210



151 140 220



151 140 230



151 140 240

