

## Planung und Montage

Beschlag für Holz-Faltwände bis 80 kg Türgewicht.

## Planification et montage

Ferrure pour cloisons pliantes en bois jusqu'à 80 kg par porte.

## Planning and installation

Hardware system for wooden folding walls up to 80 kg (176 lbs.) panel weight.

## Pianificazione e montaggio

Ferramenta per pareti a libro in legno fino a 80 kg di peso della porta.

## Planificación y montaje

Herraje para tabiques plegables de madera hasta 80 kg.

■ Hawa-Teile    ■ Eléments Hawa    ■ Hawa components    ■ Componenti Hawa    ■ Componentes Hawa

NOTICE: Metric dimensions are valid – dimensions stated in inches are for information only.

Diese Zeichnung ist Eigentum der Hawa AG und darf weder verwertet, vervielfältigt noch Dritten zugänglich gemacht werden. Alle unsere Katalog-Zeichnungen sowie die speziellen Einbauzeichnungen im Massstab 1:1 usw. stellen Beispiele zum Einbau unserer Beschläge dar. Irgendwelche Ansprüche aus der Verwendung dieser Unterlagen können durch den Kunden nicht abgeleitet werden. Für bau-/projektbezogene, konstruktive Details wird keine Verantwortung übernommen.

Ce plan est la propriété de Hawa AG. Il ne peut être utilisé à titre lucratif, ni photocopié ou transmis à un tiers. Tous les plans publiés dans les catalogues, les plans de montage spéciaux à l'échelle 1:1 etc. représentent des exemples de montage de nos ferrures. Le client ne peut tirer des droits quelconques en utilisant de tels documents. Pour des détails constructifs touchant aux projets ou aux sites, toute responsabilité est déclinée.

This drawing remains the property of Hawa AG and may not be sold, reproduced or made available to third parties. All of our catalogue drawings and special full scale installation drawings etc. represent installations using our hardware and fittings. No claims on the part of the customers can be considered which arise in connection with the use of these documents. For site or project-related design details any liability is declined.

Questo disegno è proprietà di Hawa AG e non può essere usato a scopo di lucro, riprodotto e reso accessibile a terzi. Tutti i nostri disegni del catalogo nonché i particolari disegni di montaggio in scala 1:1 ecc. rappresentano esempi per il montaggio delle nostre ferramenta. Eventuali rivendicazioni a seguito dell'utilizzo di questa documentazione non possono essere evidenziate da parte del cliente. Non assumiamo nessuna responsabilità per dettagli costruttivi che riguardano qualsiasi costruzione o progetto.

Este documento es propiedad de la empresa Hawa AG. Se excluye la venta y reproducción, al igual que el acceso a terceras personas. Los planos contenidos en nuestros catálogos, al igual que los planos especiales de montaje a escala 1:1 etc. representan ejemplos para el montaje de nuestros herrajes. Su uso no implica la deducción de derechos, cualquiera sea su naturaleza, por parte del cliente. No asumimos ninguna responsabilidad por los detalles constructivos relativos a la construcción o proyectos.

<h1>19586</h1>	<h1>d</h1>	Gezeichnet/Dessiné/Drafted/Disegnato/Dibujado <b>11.2003 / STJ</b>	Internationale Schutzrechte Änderungen vorbehalten Droits internationaux déposés Sous réserve de modifications Swiss and foreign patents Design subject to modification Diritti protettivi internazionali Con riserva di apportare modifiche Derechos internacionales protegidos Planos sujetos a modificaciones
		Änderung/Modification/Modification/Modificazione/Modificación <b>07.2015 / RHU</b>	
Ersetzt/Remplace/Replaces/Sostituisce/Reemplaza <b>19586c</b>			
Visum/Visa/Visa/Visto/Visado <b>11.2015 / FÜG</b>			



## Deutsch

### HAWA-Variofold 80/H

Maximales Türgewicht 80 kg  
Maximale Türbreite 900 mm  
Minimale Türbreite 500 mm  
Türdicke 35–45 mm  
Türdichtung 19657 für 4–6 mm Luft  
Türhöhe ≤ 2500 mm 2 Scharniere 23271  
Türhöhe ≤ 3500 mm 3 Scharniere 23271  
Bei Anlagen im Aussenbereich muss das Faltpaket gegen Überdrehen gesichert werden.

## Français

### HAWA-Variofold 80/H

Poids maximum par porte 80 kg  
Largeur maximum par porte 900 mm  
Largeur minimum par porte 500 mm  
Épaisseur de porte 35 à 45 mm  
Join de porte 19657 pour 4–6 mm d'air  
Hauteur par porte ≤ 2500 mm 2 charnières 23271  
Hauteur par porte ≤ 3500 mm 3 charnières 23271  
Pour les installations en extérieur, il faut prendre des mesures pour empêcher le paquet de portes pliantes de tourner au-delà du point prévu.

## English

### HAWA-Variofold 80/H

Maximum panel weight 80 kg (176 lbs.)  
Maximum panel width 900 mm (2'11  $\frac{7}{16}$ " )  
Minimum panel width 500 mm (1'7  $\frac{11}{16}$ " )  
Panel thickness 35 to 45 mm (1  $\frac{3}{8}$ " to 1  $\frac{25}{32}$ " )  
Door seal 19657 for 4–6 mm ( $\frac{5}{32}$ " -  $\frac{1}{4}$ " ) clearance  
Panel height ≤ 2500 mm (8'2  $\frac{7}{16}$ " ) 2 hinges 23271  
Panel height ≤ 3500 mm (11'5  $\frac{13}{16}$ " ) 3 hinges 23271  
Outdoor folding panels must be secured against forcing.

## Italiano

### HAWA-Variofold 80/H

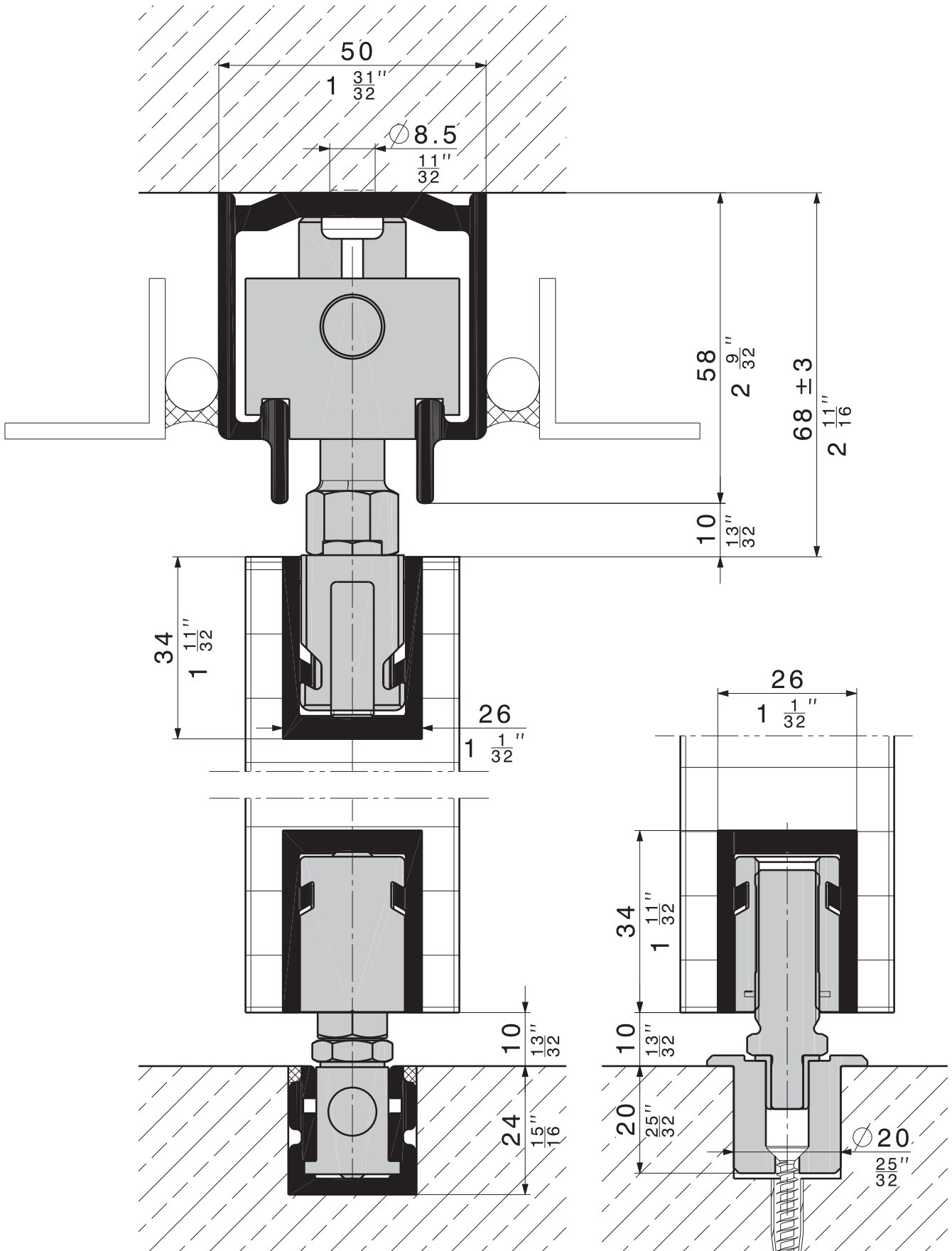
Peso massimo della porta 80 kg  
Larghezza massima della porta 900 mm  
Larghezza minima della porta 500 mm  
Spessore della porta 35–45 mm  
Giunto porta per 4–6 mm di luce  
Altezza della porta ≤ 2500 mm 2 cerniere 23271  
Altezza della porta ≤ 3500 mm 3 cerniere 23271  
Per impianti all'esterno assicurarsi che il pacchetto a libro non ruoti troppo.

## Español

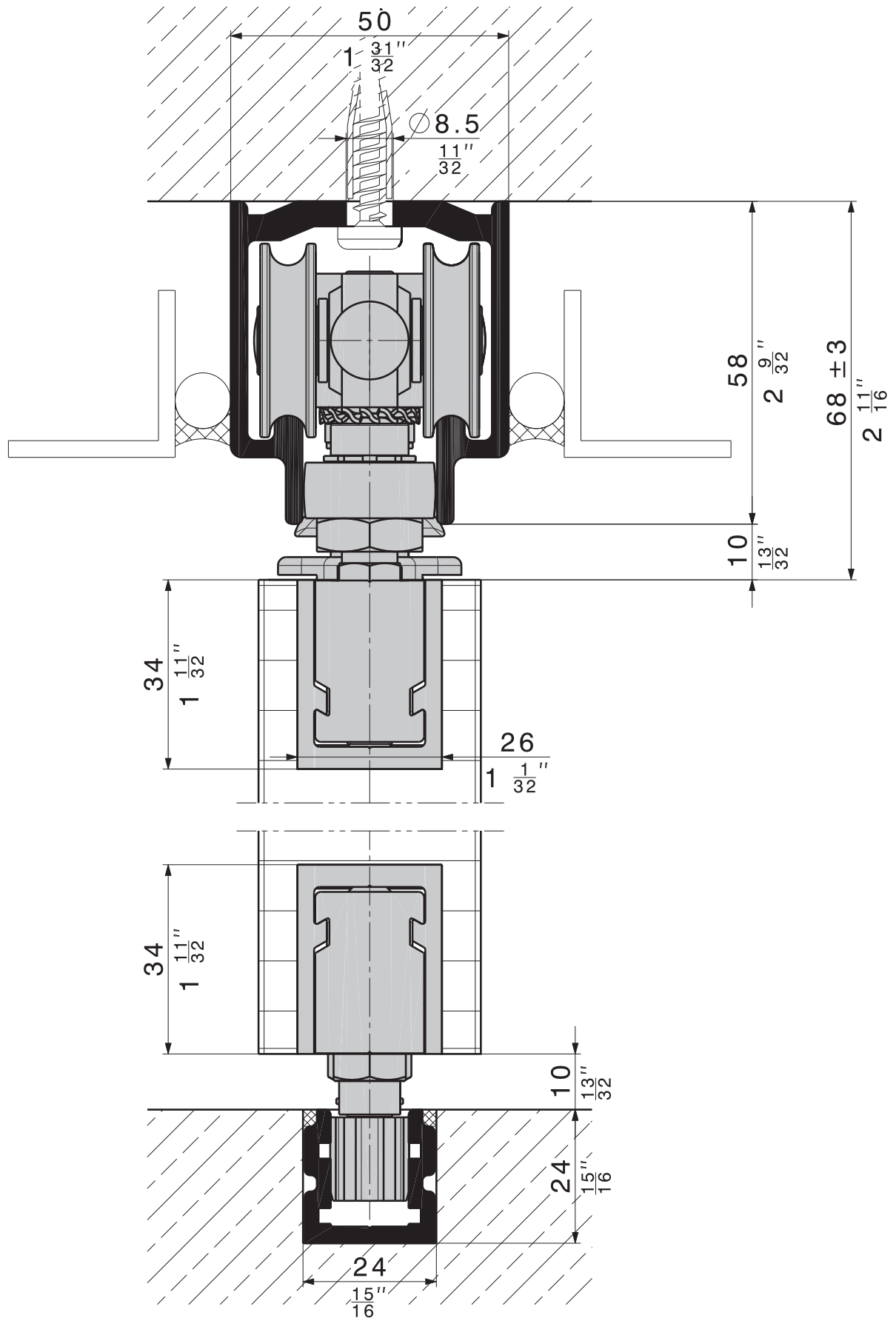
### HAWA-Variofold 80/H

Peso máximo de puerta 80 kg  
Ancho máximo de puerta 900 mm  
Ancho mínimo de puerta 500 mm  
Espesores de puerta de 35 a 45 mm  
Junta para puerta, para luz de 4–6 mm  
Altura de puerta ≤ 2500 mm 2 bisagras 23271  
Altura de puerta ≤ 3500 mm 3 bisagras 23271  
En los sistemas montados en el exterior es necesario asegurar el plegado para que no puedan ser forzados.

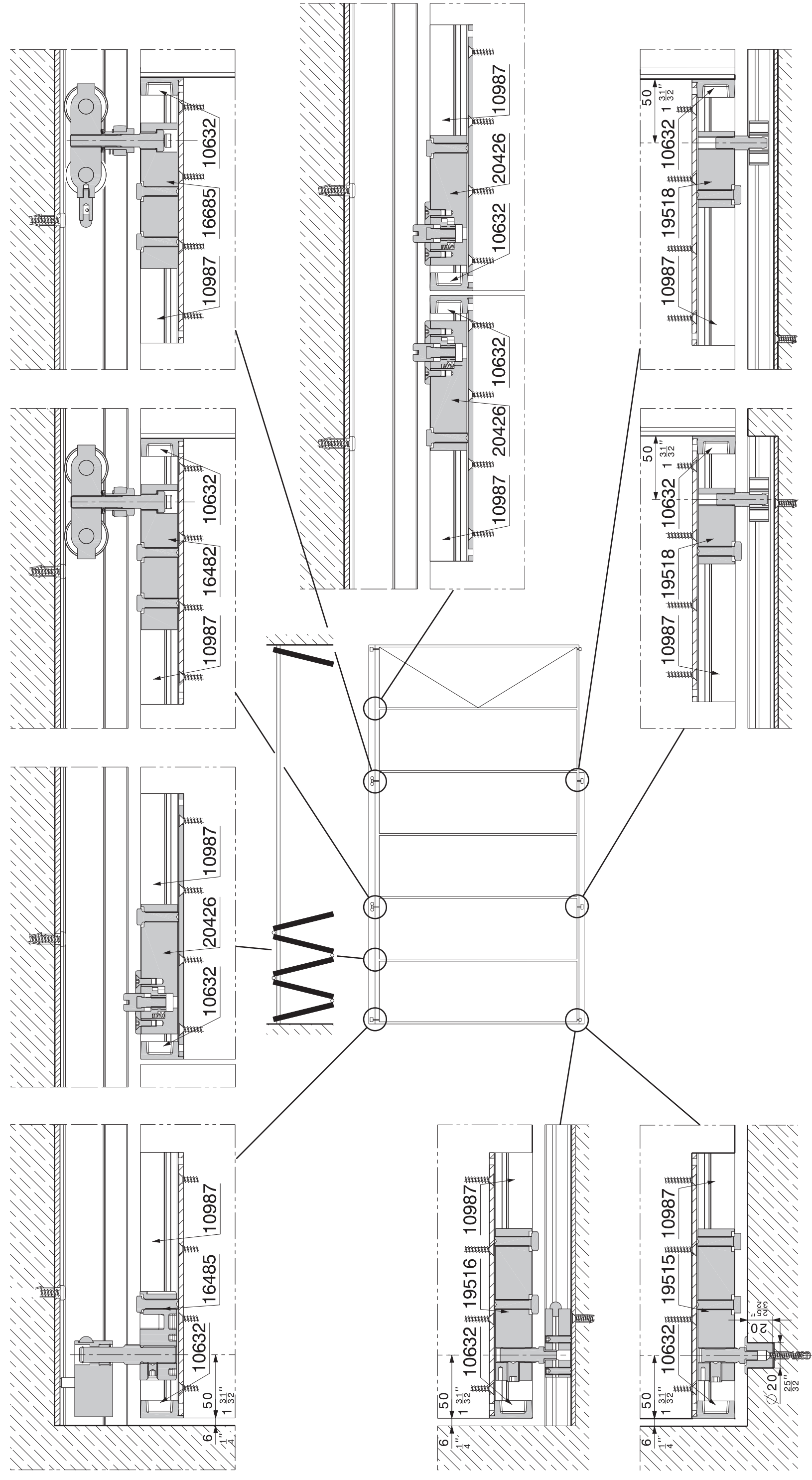
*Drehtüre*  
*Porte pivotante*  
*Pivot door*  
*Porta girevole*  
*Puerta pivotante*



*Falttüre*  
*Porte pliante*  
*Folding door*  
*Porta a libro*  
*Puerta plegable*



*Komponenten Falttüren  
Composants des portes pliantes  
Components folding doors  
Componenti porte a libro  
Componentes puertas plegables*



Technische Änderungen vorbehalten  
Sous réserve de modifications techniques  
Subject to modification

Hawa AG 8932 Mettmenstetten  
Switzerland  
Tel. +41 44 787 17 17 Fax +41 44 787 17 18  
www.hawa.ch

Con riserva di apportare modifiche tecniche  
Bajo reserva de modificaciones técnicas

Hawa AG 8932 Mettmenstetten  
Switzerland  
Tel. +41 44 787 17 17 Fax +41 44 787 17 18  
www.hawa.ch

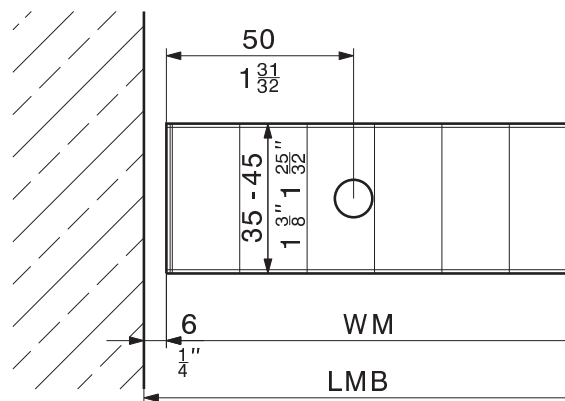
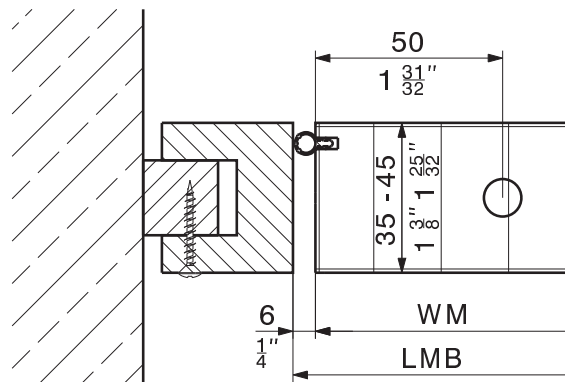
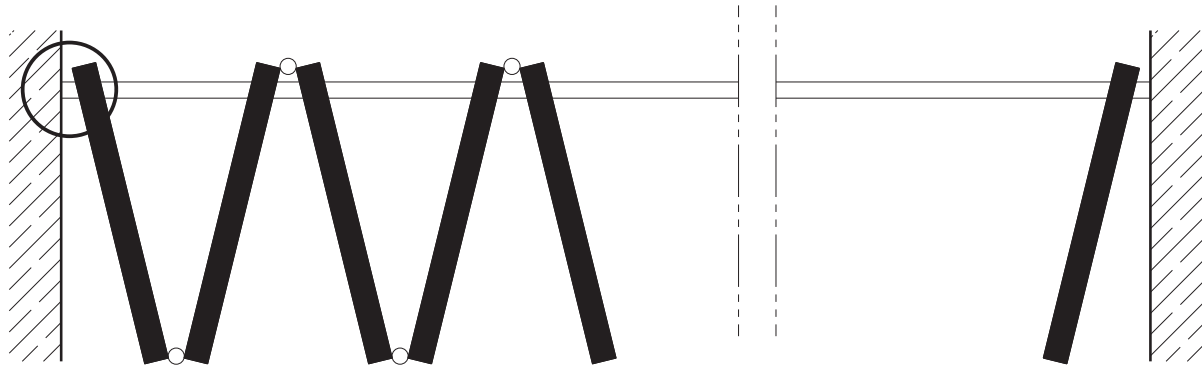
Technische Änderungen vorbehalten  
Sous réserve de modifications techniques  
Subject to modification

Hawa AG 8932 Mettmenstetten  
Switzerland  
Tel. +41 44 787 17 17 Fax +41 44 787 17 18  
www.hawa.ch

Con riserva di apportare modifiche tecniche  
Bajo reserva de modificaciones técnicas

Hawa AG 8932 Mettmenstetten  
Switzerland  
Tel. +41 44 787 17 17 Fax +41 44 787 17 18  
www.hawa.ch

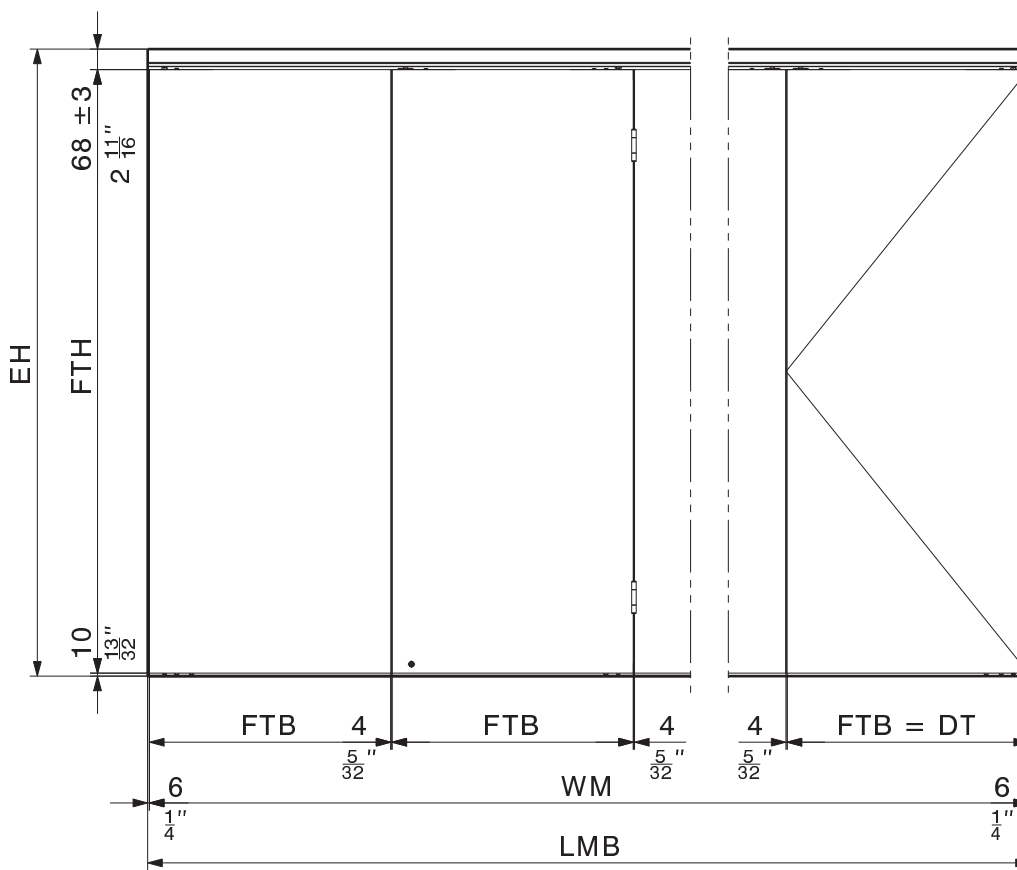
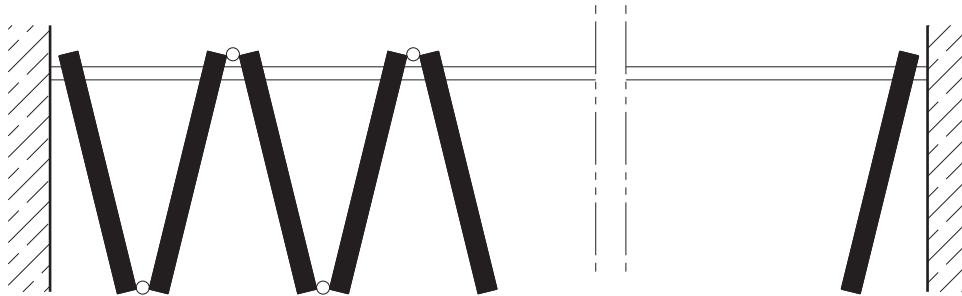
*Varianten Wandanschluss*  
*Variantes à raccordement mural*  
*Wall attachment options*  
*Variante collegamento a parete*  
*Variantes de encuentro con pared*



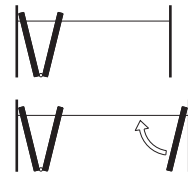
Technische Änderungen vorbehalten  
 Sous réserve de modifications techniques  
 Subject to modification

Con riserva di apportare modifiche tecniche  
 Bajo reserva de modificaciones técnicas

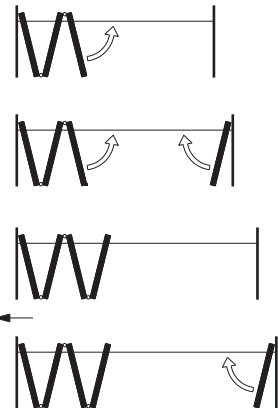
**Berechnungen mit 1 Faltpaket**  
**Calculs avec 1 paquet de porte pliante**  
**Calculations with 1 folded stack**  
**Calcolo con 1 pacchetto a libro**  
**Cálculo con 1 área de plegado**



mit/ohne Führungsschienen  
 avec/sans rails de guidage  
 with/without bottom guide channels  
 con/senza rotaie guida  
 con/sin guías inferiores



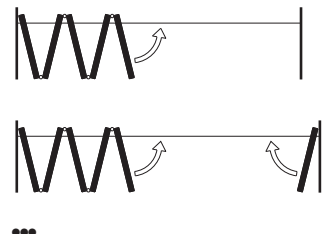
mit Führungsschienen  
 avec rails de guidage  
 with bottom guide channels  
 con rotaie guida  
 con guías inferiores



LMB =	
AT =	
EH =	

AT = Anzahl Türen  
 Nombre de portes  
 Number of doors  
 Numero porte  
 Número de puertas

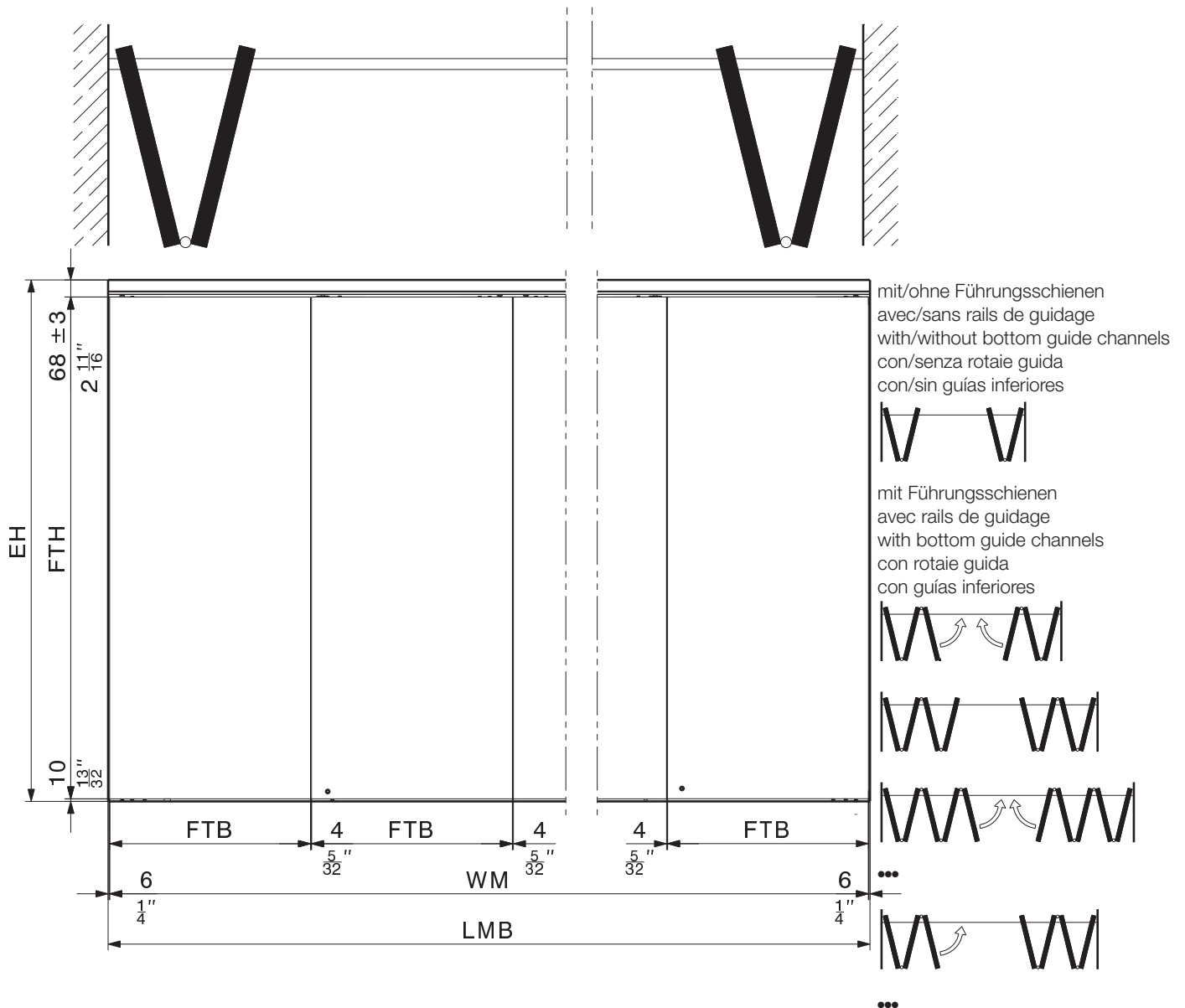
$WM = LMB - 12$	
$FTB = \frac{WM + 4}{AT} - 4$	
$FTH = EH - 78$	



Technische Änderungen vorbehalten  
 Sous réserve de modifications techniques  
 Subject to modification

Con riserva di apportare modifiche tecniche  
 Bajo reserva de modificaciones técnicas

**Berechnungen mit 2 Faltpaketeten**  
**Calculs avec 2 paquets de portes pliantes**  
**Calculations with 2 folded stacks**  
**Calcolo con 2 pacchetti a libro**  
**Cálculo con 2 áreas de plegado**



LMB =	
AT =	
EH =	

AT = Anzahl Türen  
 Nombre de portes  
 Number of doors  
 Numero porte  
 Número de puertas

$WM = LMB - 12$	
$FTB = \frac{WM + 4}{AT} - 4$	
$FTH = EH - 78$	

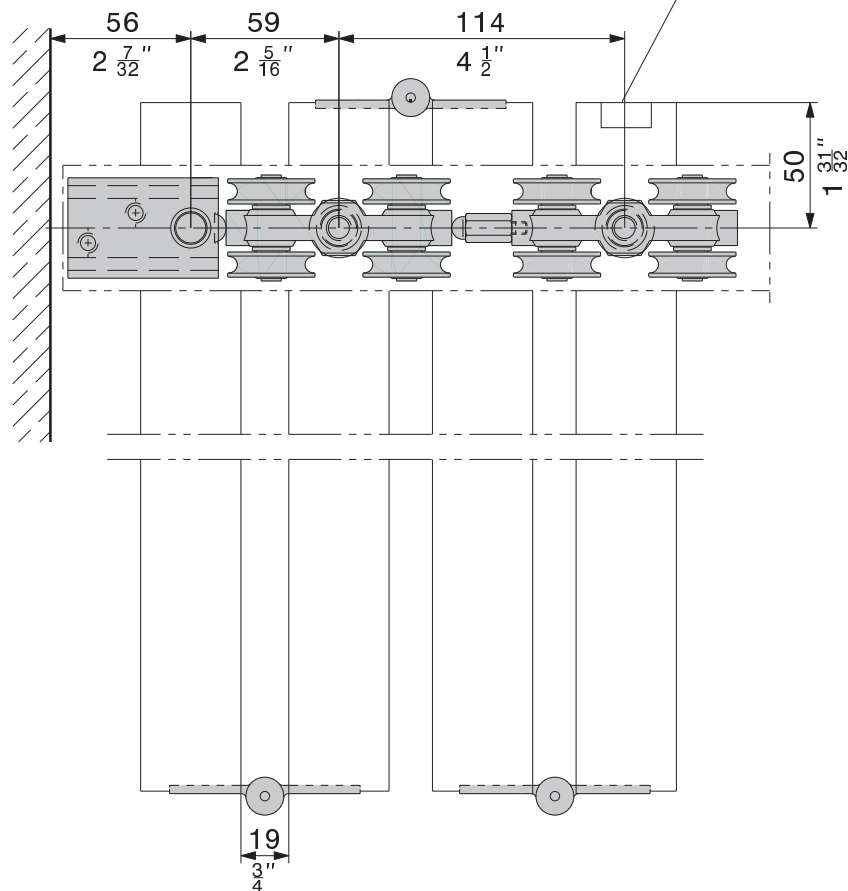
Technische Änderungen vorbehalten  
 Sous réserve de modifications techniques  
 Subject to modification

Con riserva di apportare modifiche tecniche  
 Bajo reserva de modificaciones técnicas



*Paket vermasst*  
*Paquet aux cotes mesurées*  
*Dimensioned stack*  
*Pacchetto quotato*  
*Sistema plegado, con cotas*

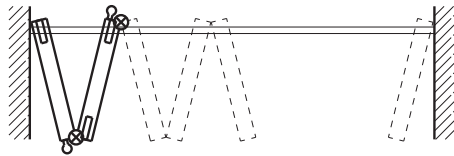
Wir empfehlen eine bauseitige Türfeststellung.  
Nous recommandons une fixation de la porte par le client.  
We recommend on-site door fixing by the customer.  
Si raccomanda la fissazione della porta da parte del cliente.  
Se recomienda la fijación de la puerta en su posición final.



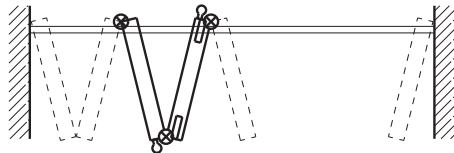
Technische Änderungen vorbehalten  
Sous réserve de modifications techniques  
Subject to modification

Con riserva di apportare modifiche tecniche  
Bajo reserva de modificaciones técnicas

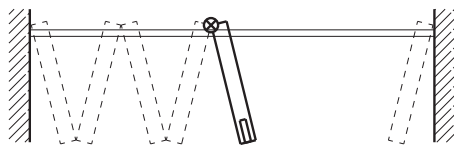
**Übersicht Komponenten**  
**Vue d'ensemble des composants**  
**Component overview**  
**Panoramica componenti**  
**Ubicación de los componentes**



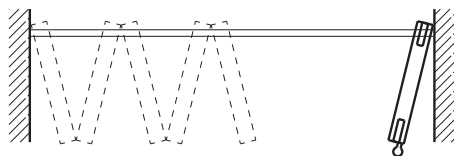
19532



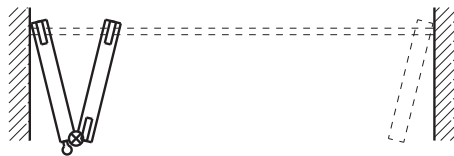
19533



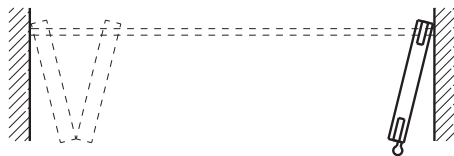
19620



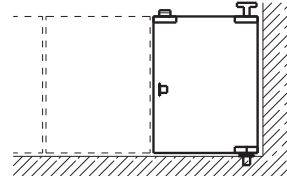
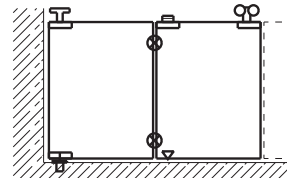
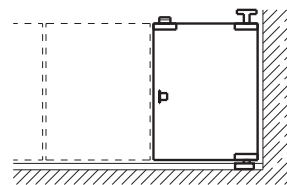
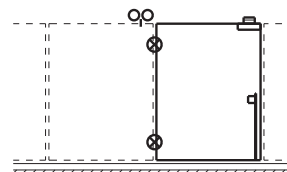
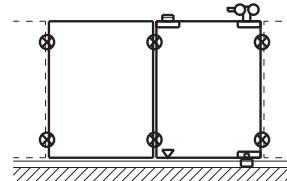
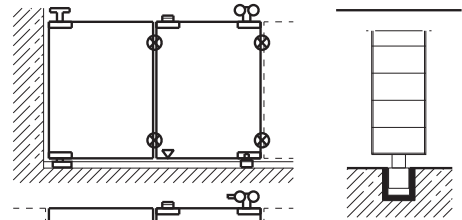
19618


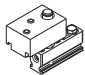

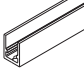



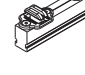

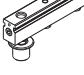



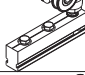

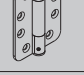



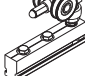



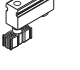


19534



19619

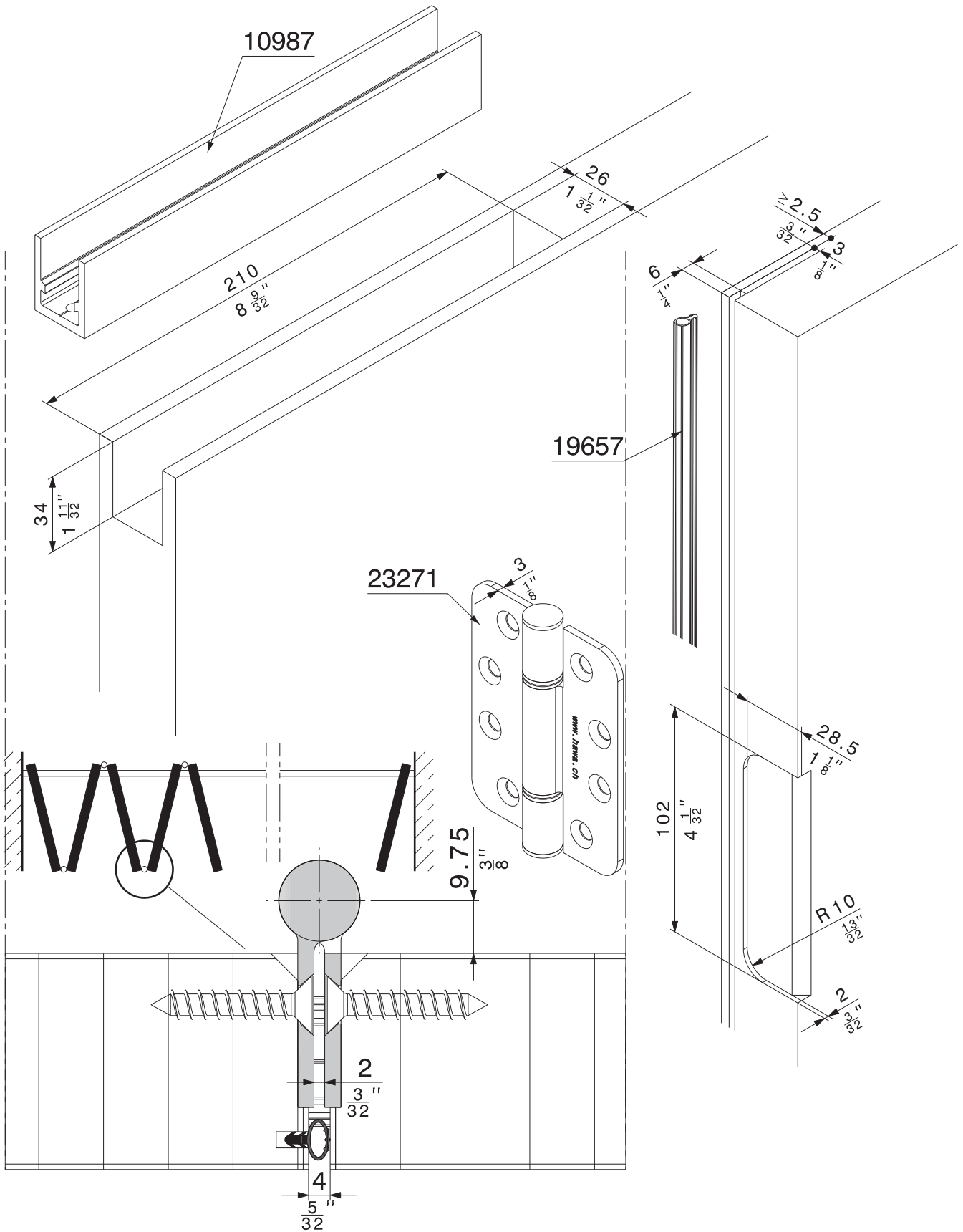


 <b>16485</b> 	 <b>10987</b> 	 <b>10726</b> 	<p><b>▣</b> Einsteckschloss bauseits            Serrure à mortaiser par le client            Bar lock provided by customer            Serratura incassata tramite cliente            Cerradura de canto a proveer por parte del cliente</p>
 <b>20426</b> 	 <b>19515</b> 	 <b>19592</b> 	<p><b>▣</b> Einsteckschloss oder            Türkantenriegel bauseits            Serrure à mortaiser ou verrou de chant de porte par le client            Bar lock or door edge lock provided by customer            Serratura incassata oppure chiavistello bordo anta tramite cliente            Cerradura de pasador largo e de canto a proveer por parte de cliente</p>
 <b>16482</b> 	 <b>23271</b> 	 <b>19516</b> 	
 <b>16685</b> 	 <b>19657</b> 	 <b>19518</b> 	<p><b>▣</b> Optional            En option            Opzionale            Opcional</p>

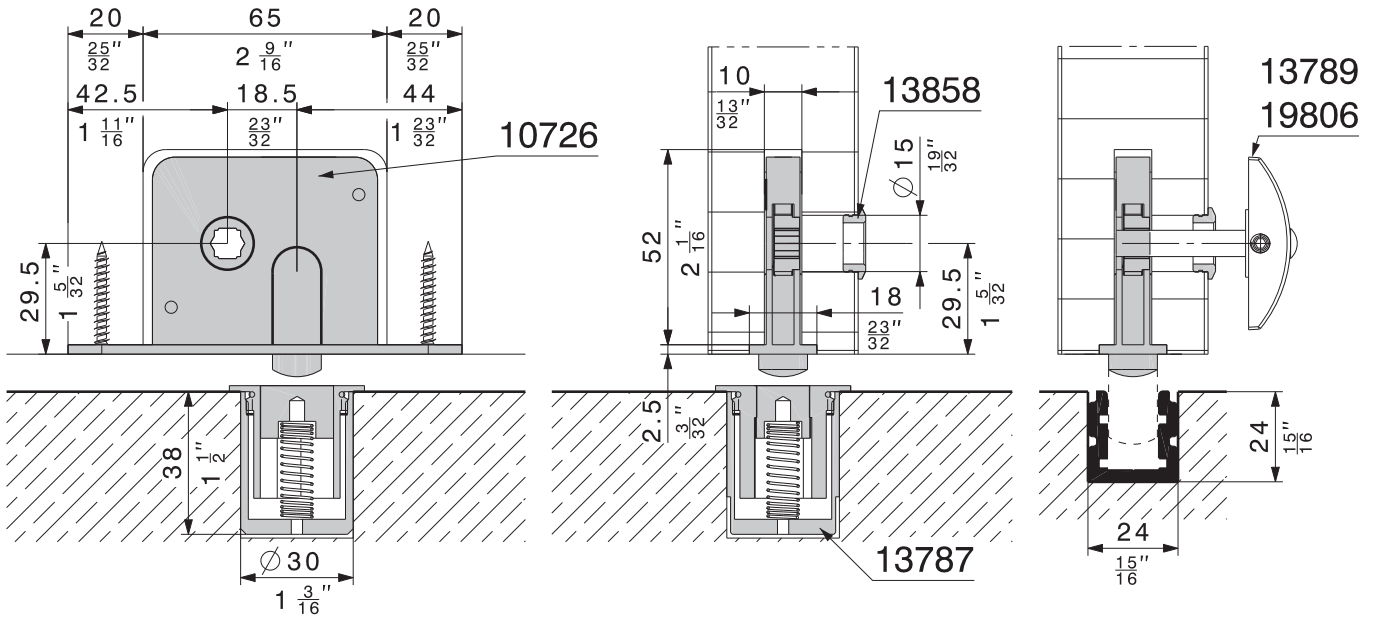
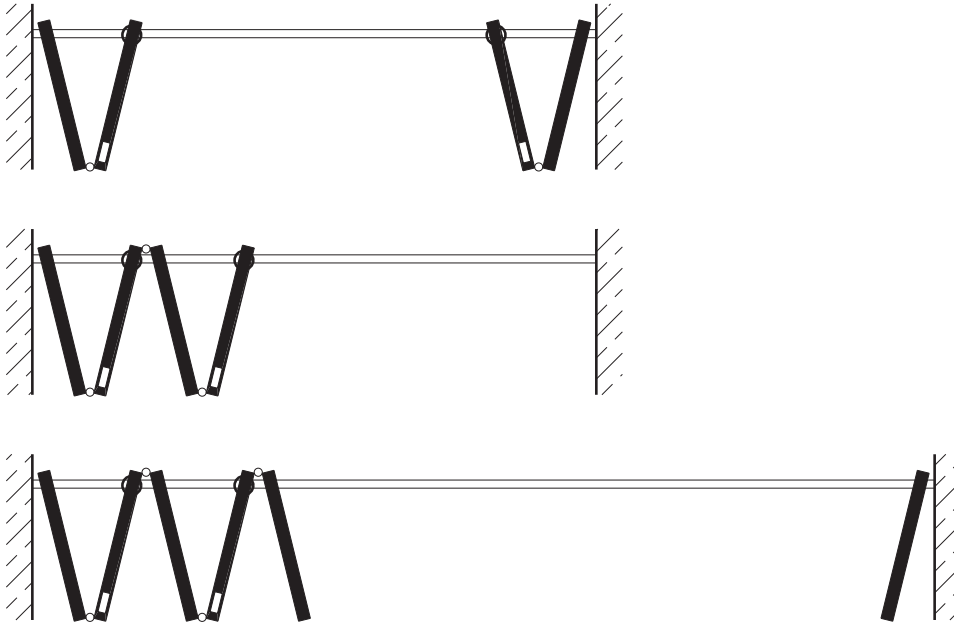
Technische Änderungen vorbehalten  
 Sous réserve de modifications techniques  
 Subject to modification

Con riserva di apportare modifiche tecniche  
 Bajo reserva de modificaciones técnicas

*Ausfräsungen  
Découpages  
Cutouts  
Fresature  
Fresados*



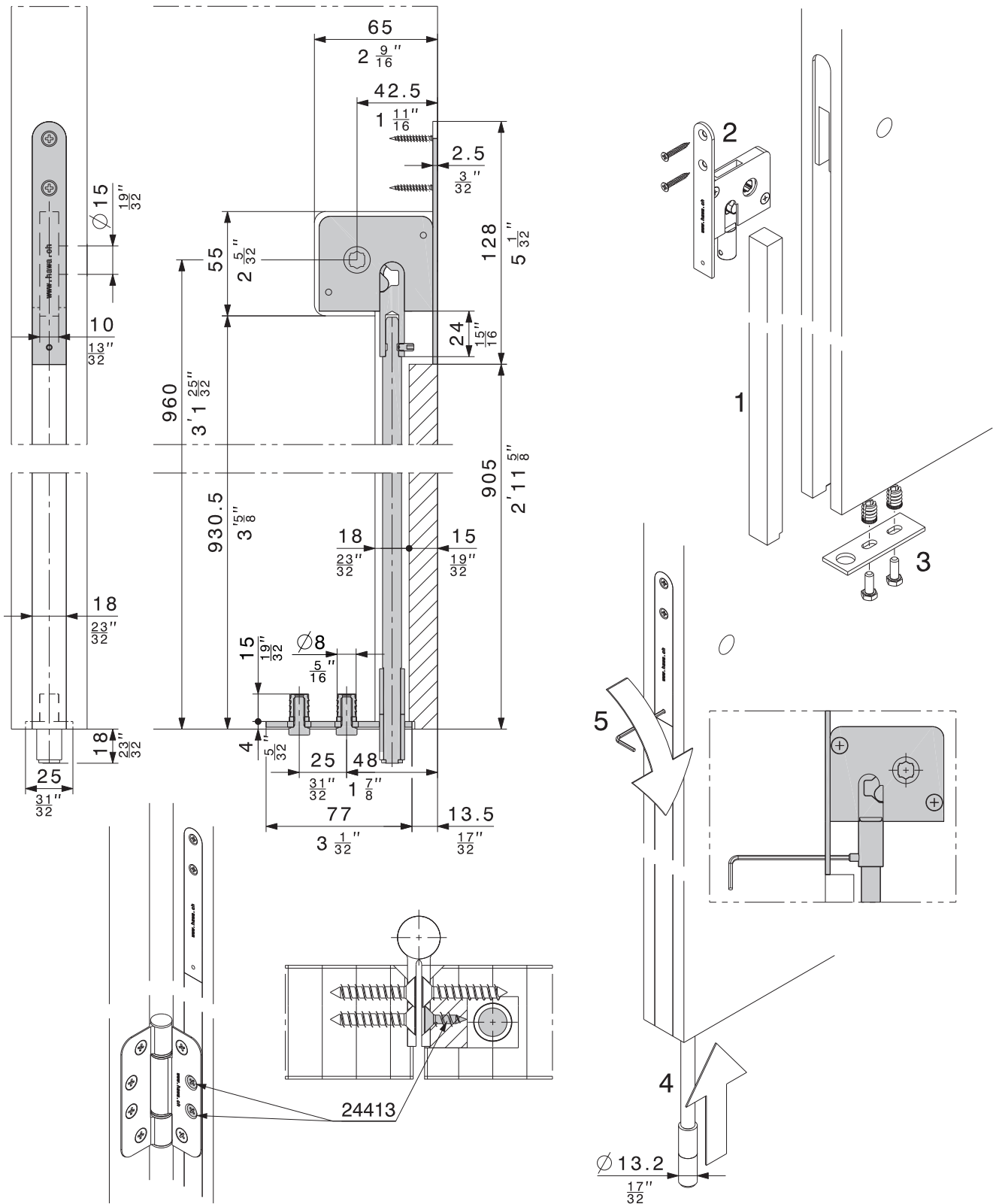
**Empfehlung: Position und Ausfräsung Zapfenschloss 10726**  
**Recommandation: position et défonçage serrure à tenon 10726**  
**Recommendation: 10726 deadbolt lock position and cut-out**  
**Suggerimento: posizione e fresatura serratura a tenone 10726**  
**Sugerencia: posición y fresado cerradura 10726**



Technische Änderungen vorbehalten  
 Sous réserve de modifications techniques  
 Subject to modification

Con riserva di apportare modifiche tecniche  
 Bajo reserva de modificaciones técnicas

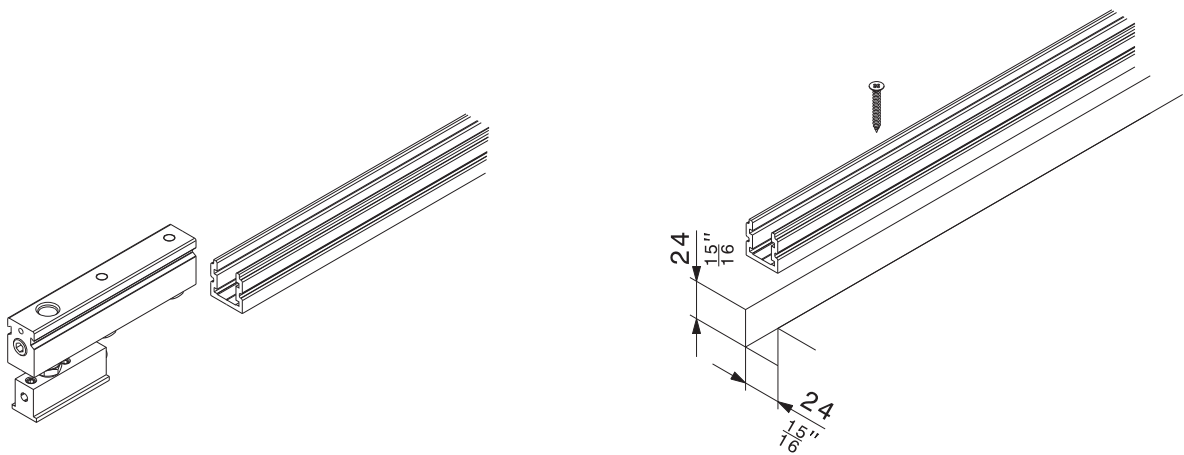
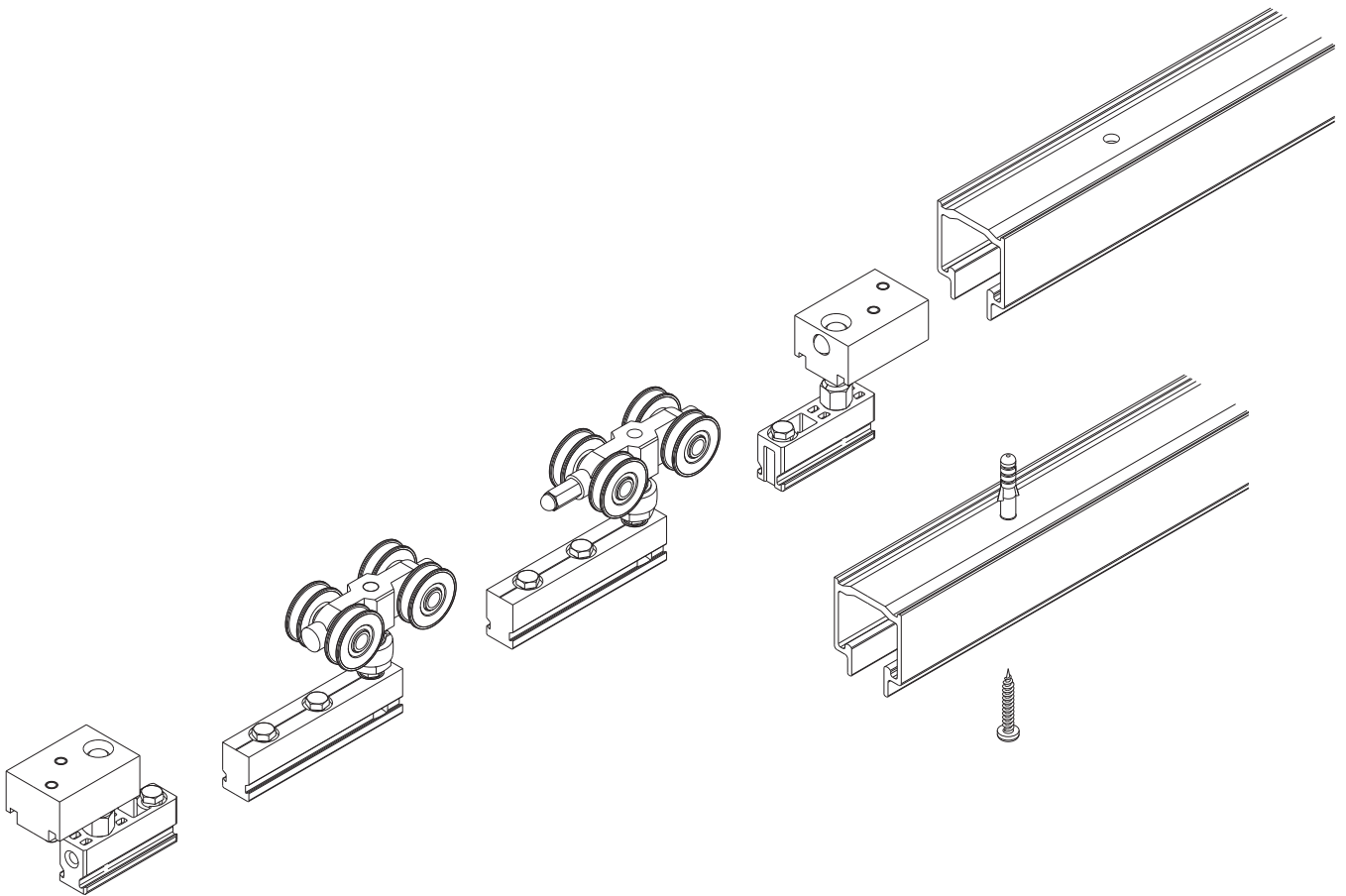
**Ausfräsung und Montage Stangenschloss 19592**  
**Découpages et montage serrure à tringle 19592**  
**Cutouts and mounting bar bolt lock 19592**  
**Fresatura et montaggio serratura a paletto 19592**  
**Fresado y montaje cerradura de vástago 19592**



Technische Änderungen vorbehalten  
 Sous réserve de modifications techniques  
 Subject to modification

Con riserva di apportare modifiche tecniche  
 Bajo reserva de modificaciones técnicas

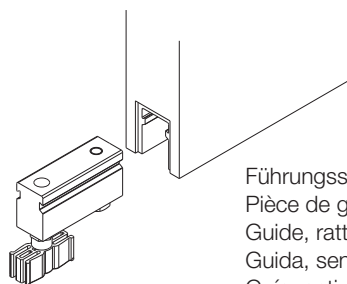
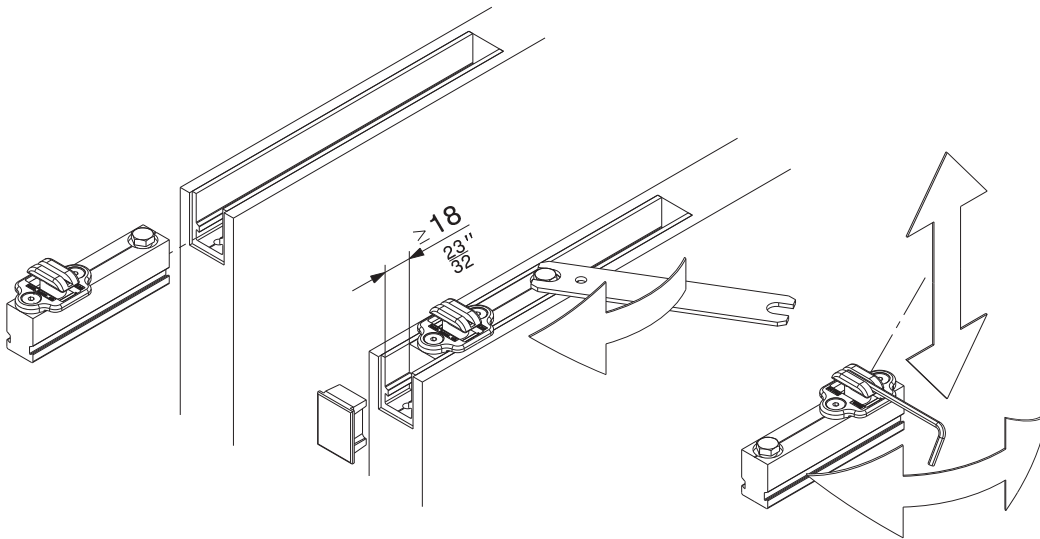
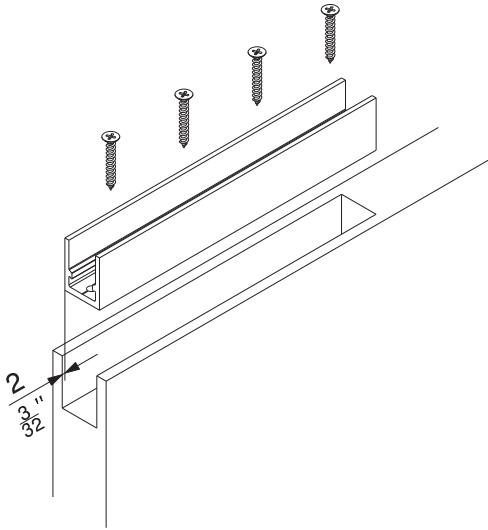
*Montage Lauf- und Führungsschiene  
Montage rail de roulement et rail de guidage  
Assembly top track and bottom guide channel  
Montaggio rotaia e guida  
Montaje riel de rodadura y guía*



Technische Änderungen vorbehalten  
Sous réserve de modifications techniques  
Subject to modification

Con riserva di apportare modifiche tecniche  
Bajo reserva de modificaciones técnicas

*Montage Komponenten Falttüre*  
*Montage des composants de porte pliante*  
*Folding door component assembly*  
*Montaggio componenti porta a libro*  
*Montaje de los componentes de la puerta plegable*

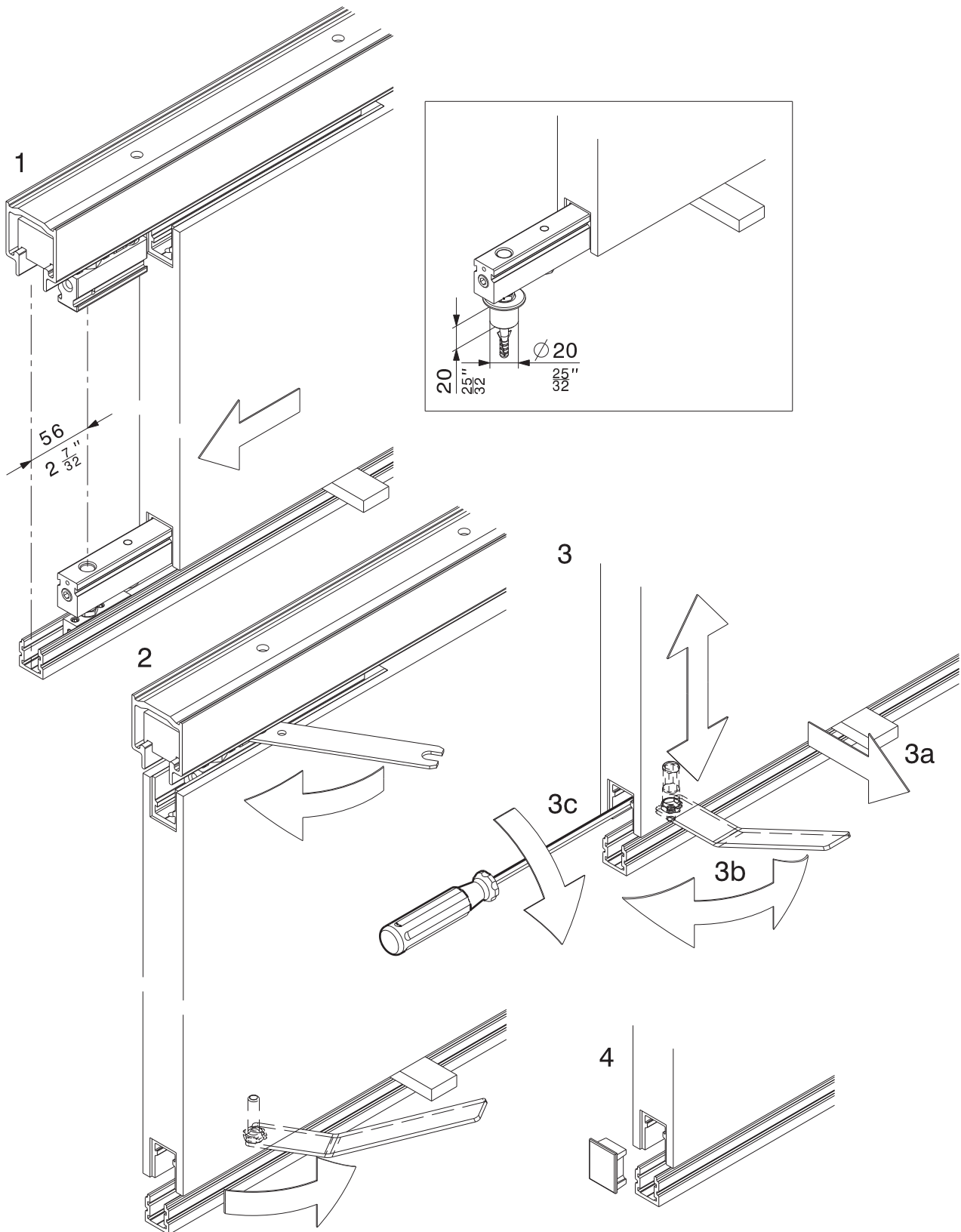


Führungsstück, spielfrei 19518  
Pièce de guidage, autoserrant 19518  
Guide, rattle proof 19518  
Guida, senza gioco 19518  
Guía, anti-vibraciones 19518

Technische Änderungen vorbehalten  
Sous réserve de modifications techniques  
Subject to modification

Con riserva di apportare modifiche tecniche  
Bajo reserva de modificaciones técnicas

**Montage Drehtüre**  
**Montage porte pivotante**  
**Assembly pivot door**  
**Montaggio porta girevole**  
**Montaje puerta pivotante**

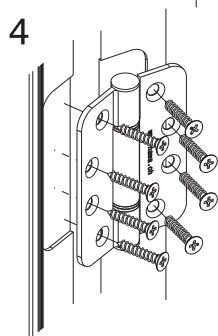
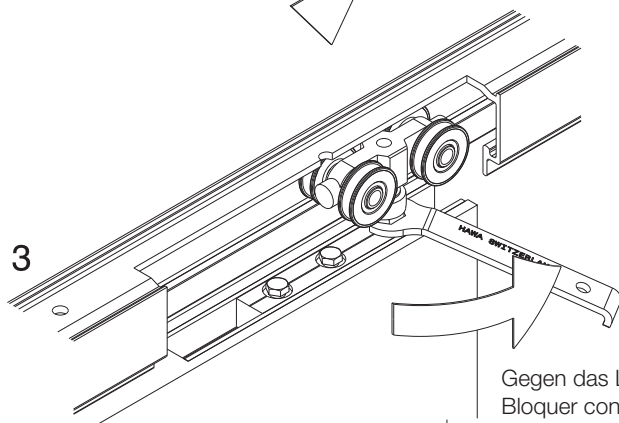
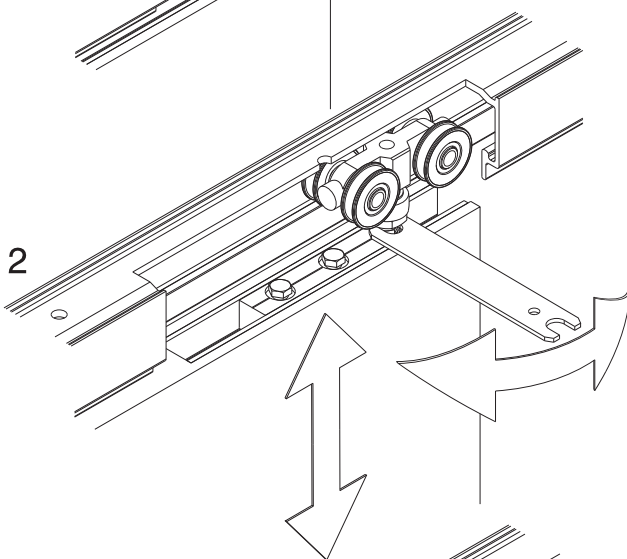
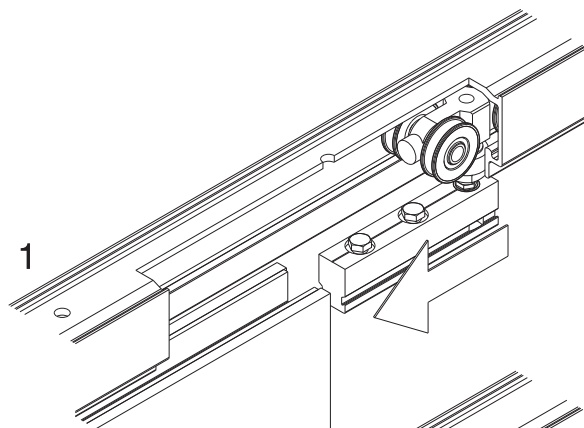


Technische Änderungen vorbehalten  
Sous réserve de modifications techniques  
Subject to modification

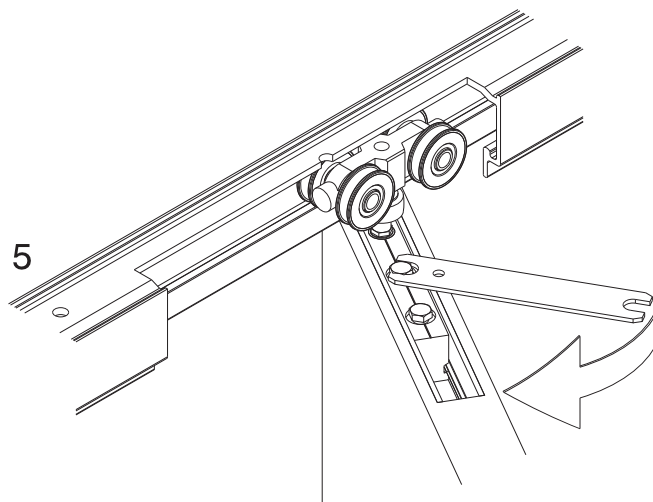
Con riserva di apportare modifiche tecniche  
Bajo reserva de modificaciones técnicas



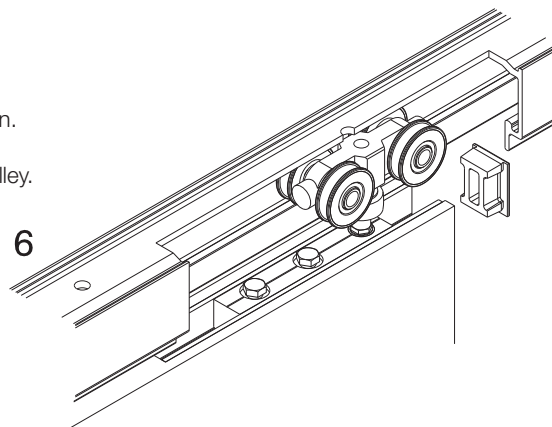
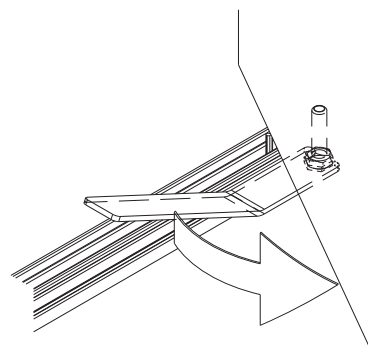
**Montage Falttüre**  
**Montage porte pliante**  
**Assembly folding door**  
**Montaggio porta a libro**  
**Montaje puerta plegable**



Gegen das Laufwerk kontern.  
 Bloquer contre le chariot.  
 Counter-lock against the trolley.  
 Bloccare contro il carrello.  
 Bloquear contra el carro.



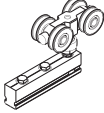
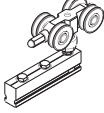
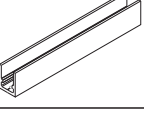
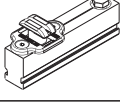
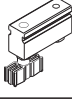
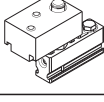
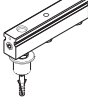
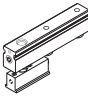
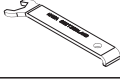
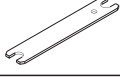
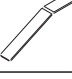

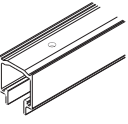
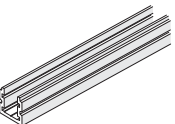
Paket überdrücken, Laufwerk und Bodenführung festschrauben.  
 Appuyer le paquet au-delà du point normal, visser solidement le chariot et le guide inférieur.  
 Overturn the stack past 90°, then tighten trolley and floor guide.  
 Frizionare il pacchetto, avvitare a fondo carrello e guida a pavimento.  
 Colocar el paquete en posición, fijar corredera y guía para el suelo.








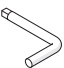
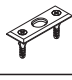




Technische Änderungen vorbehalten  
 Sous réserve de modifications techniques  
 Subject to modification

Con riserva di apportare modifiche tecniche  
 Bajo reserva de modificaciones técnicas

**Beschlägeübersicht**  
**Composants de la ferrure**  
**Hardware system components**  
**Assortimento ferramenta**  
**Componentes de los herrajes**

		16482
		16685
	208 mm ( $8\frac{3}{16}$ " )	10987
		20426
		19518
		16485
		19515
		19516
		10789
		14861
		19128
		10632
	6000 mm ( $19'8\frac{7}{32}$ " )	16852
	nach Mass sur mesure cut to size su misura a medida	16853
	6000 mm ( $19'8\frac{7}{32}$ " )	15405
	nach Mass sur mesure cut to size su misura a medida	15554

	10000 mm ( $32'9\frac{23}{32}$ " )	19657
		23271
		10726
		19592
		13789
		19806
		13858
		10723
		13130
		13787
		17326

Technische Änderungen vorbehalten  
 Sous réserve de modifications techniques  
 Subject to modification

Con riserva di apportare modifiche tecniche  
 Bajo reserva de modificaciones técnicas

*Bedienung der Faltwand*  
*Commande de la paroi pliante*  
*Folding wall operation*  
*Uso della parete a libro*  
*Operación del tabique plegable*

- ➡ Dem Endkunden ist diese Bedienungsanleitung abzugeben.  
Le présent mode d'emploi doit être remis au client final.  
These operation instructions must be supplied to the end user.  
Consegnare le presenti istruzioni d'uso all'utente finale.  
Estas instrucciones de operación deben ser suministradas al usuario final.

Die Türen müssen in dieser Reihenfolge geschlossen werden.  
Les portes doivent être fermées dans l'ordre décrit.  
Panels must be closed in the order shown.  
Le ante devono essere chiuse in questa sequenza.  
Los paneles deben ser cerrados en base a la siguiente secuencia.

