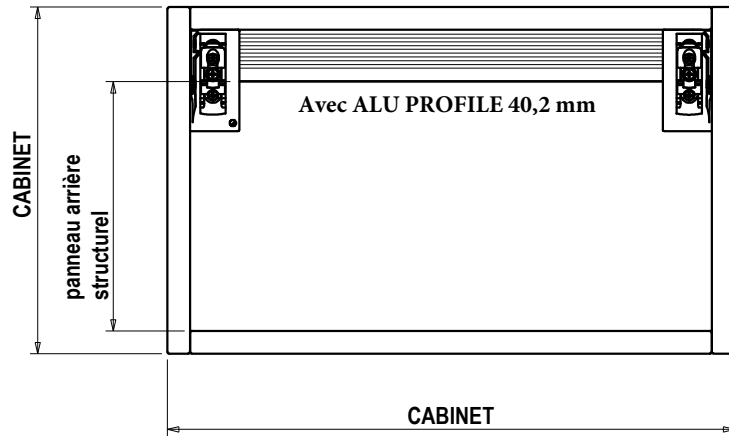
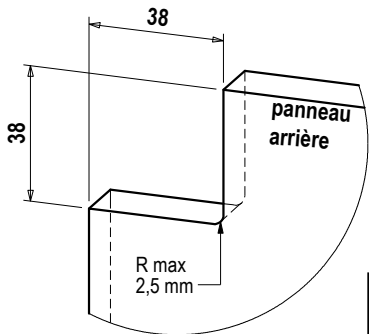
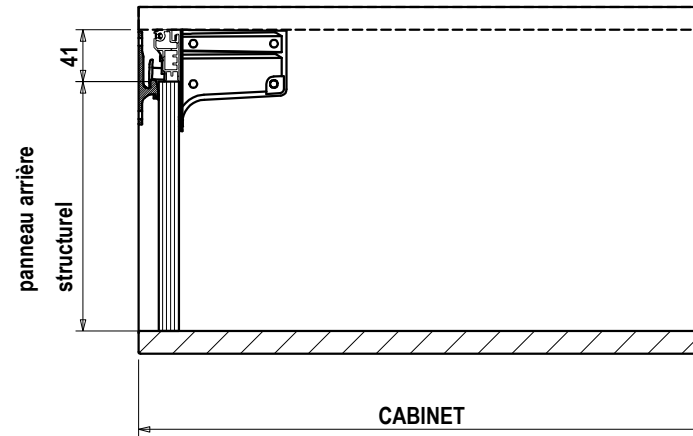


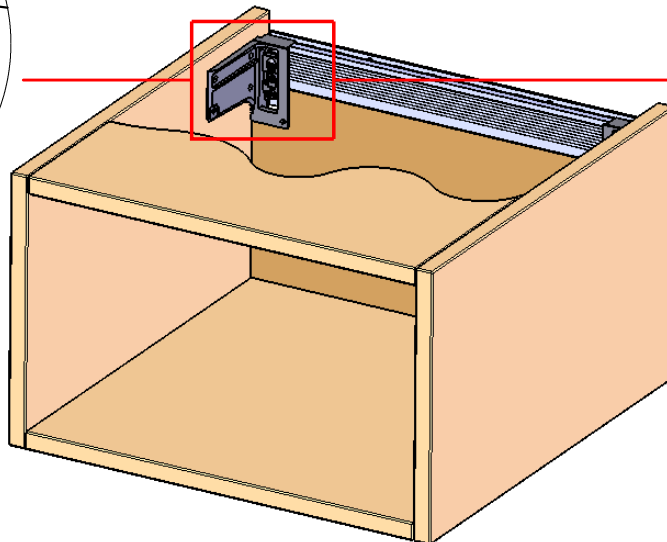
VUE FRONTALE



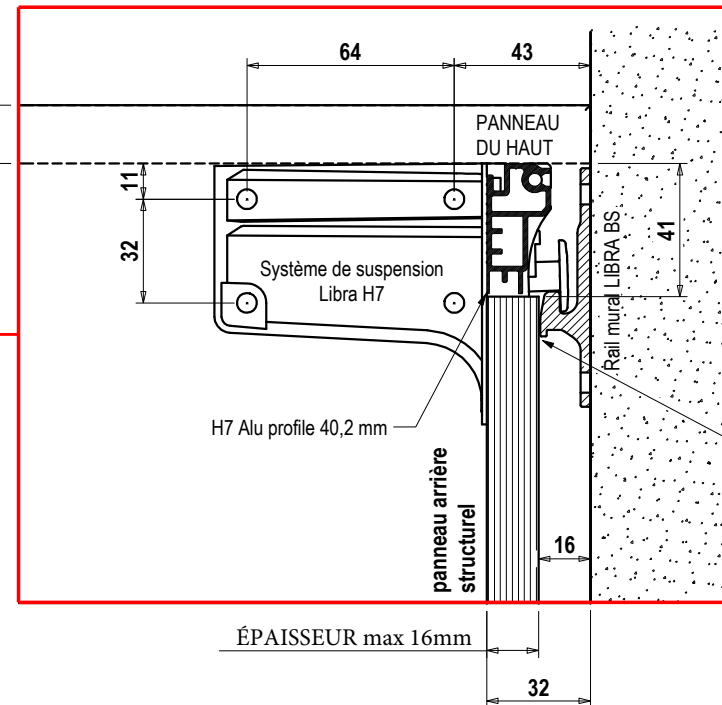
VUE LATÉRALE



NECESSAIRE DE FAIRE
UNE COUPURE DANS LE
COIN SUPÉRIEUR



PANNEAU
DU HAUT



ATTENTION
Panneau arrière
Pas plus épais
que 16,0 mm