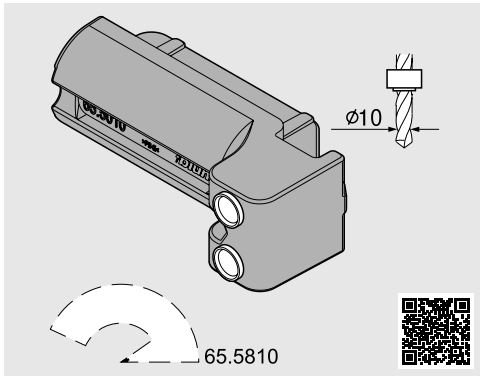
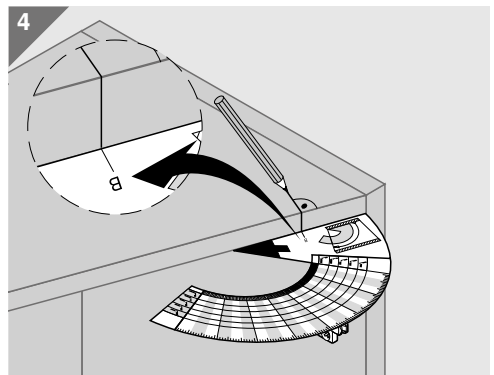
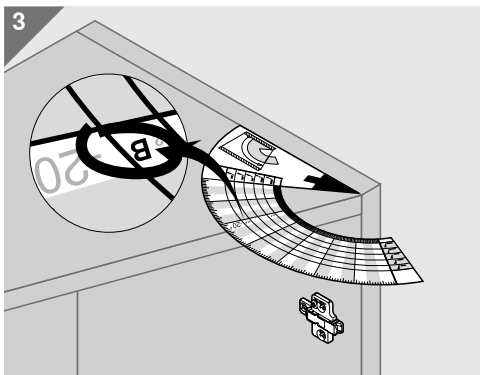
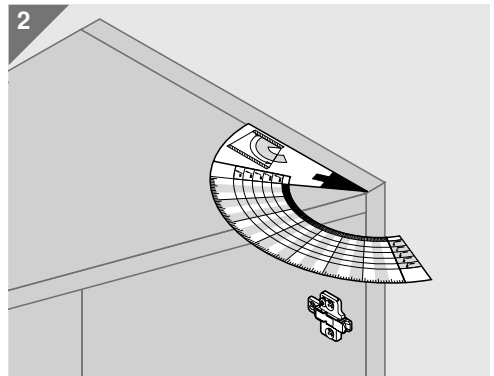
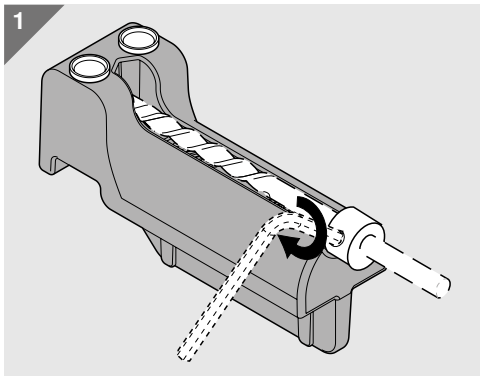


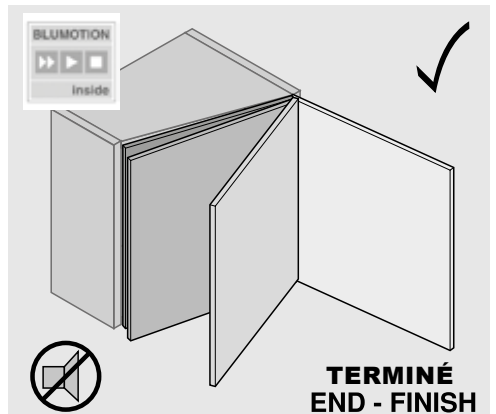
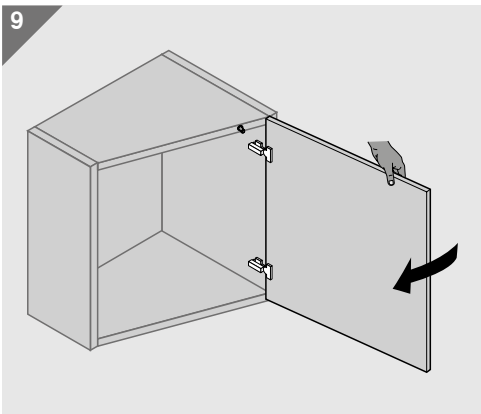
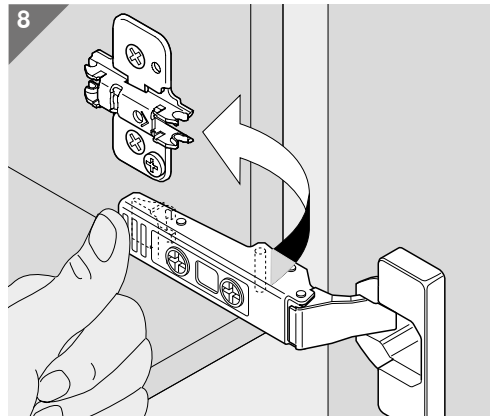
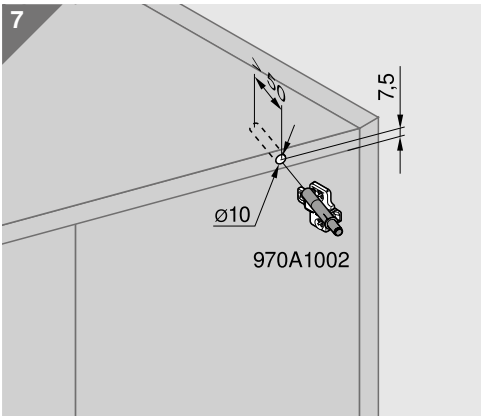
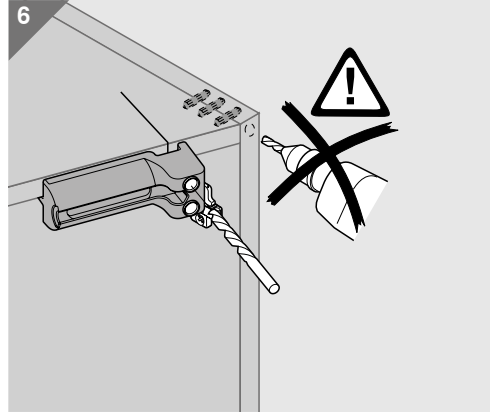
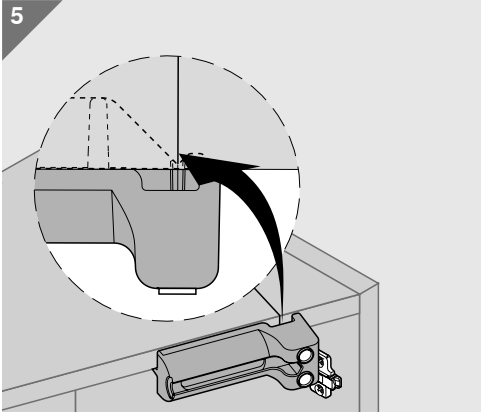
65.5010

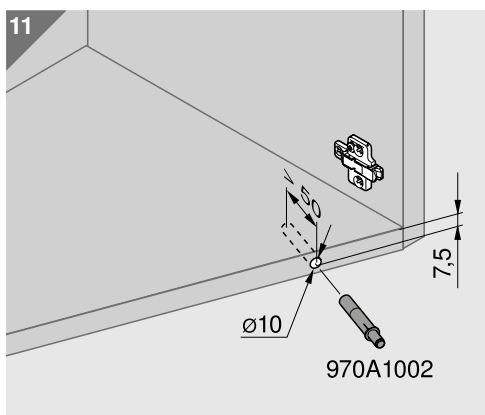
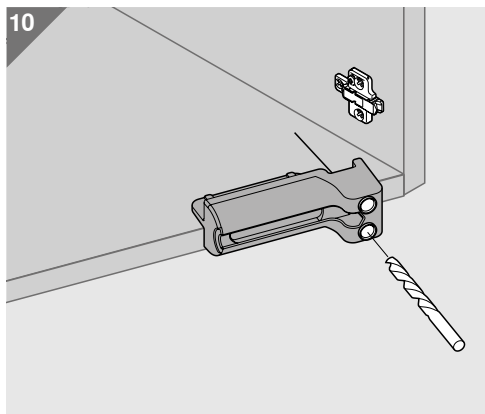
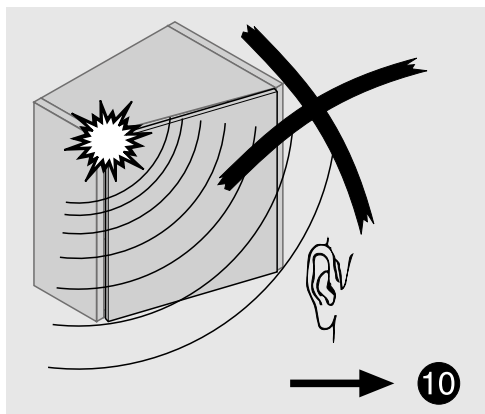
 **blum**[®]

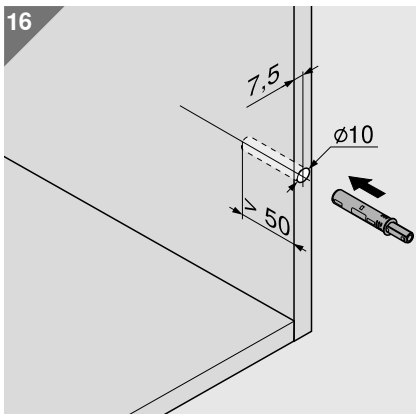
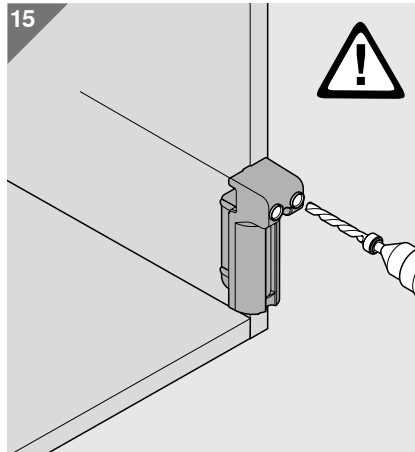
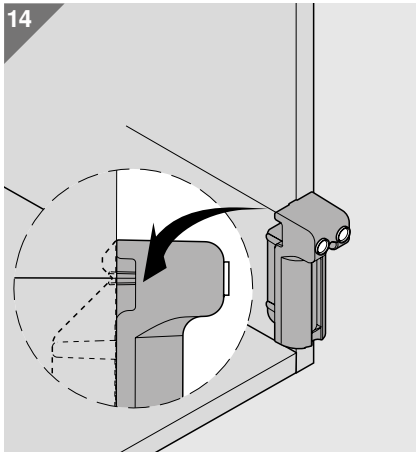
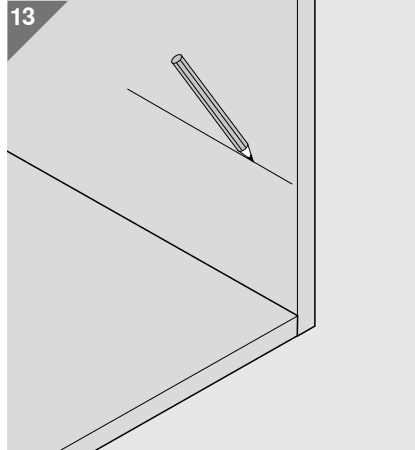
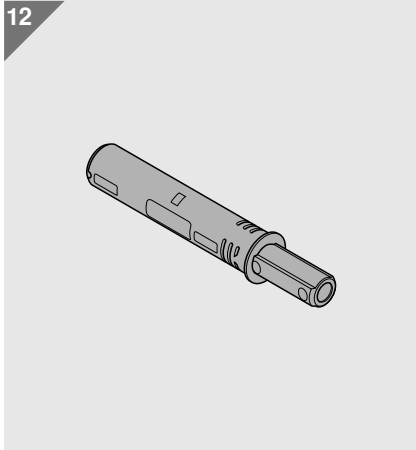


BLUMOTION → **1**
TIP-ON → **12**









BAU0086188898 · IDX: 00 · IDNR: 364.290.4 · BA-074/2ML -02.18 · © Copyright by Blum

Julius Blum GmbH
 Beschlägefabrik
 6973 Höchst, Austria
 Tel.: +43 5578 705-0
 Fax: +43 5578 705-44
 E-Mail: info@blum.com
www.blum.com

