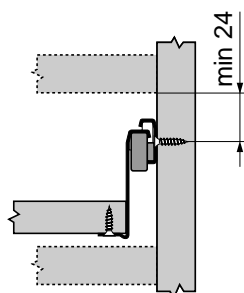


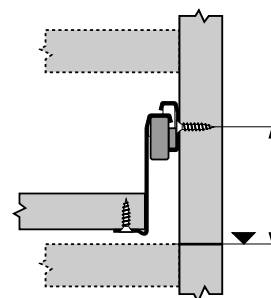
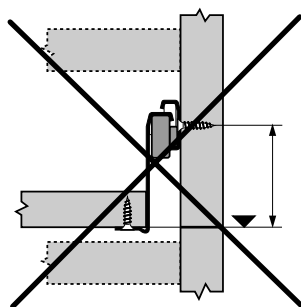
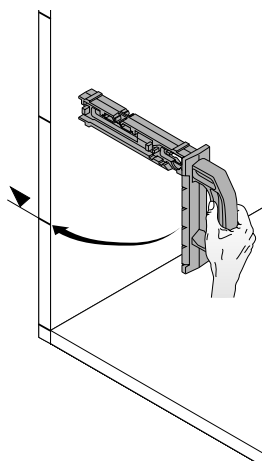
## MINIFIX

### Objectif de la modification du produit

MINIFIX a été modifié, alors il est maintenant possible de faire l'assemblage des profils de tiroir METABOX à une position de 24 mm entre le panneau du dessus et le haut de la coulisse.



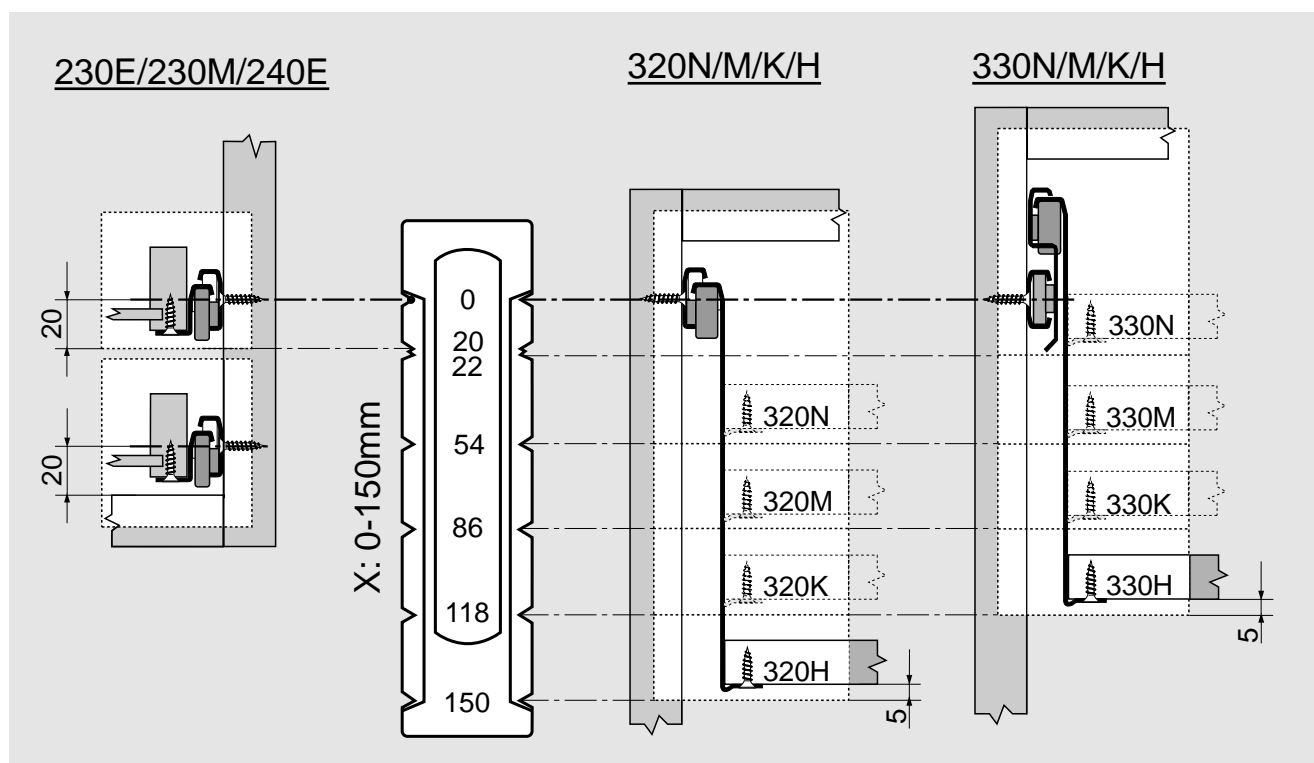
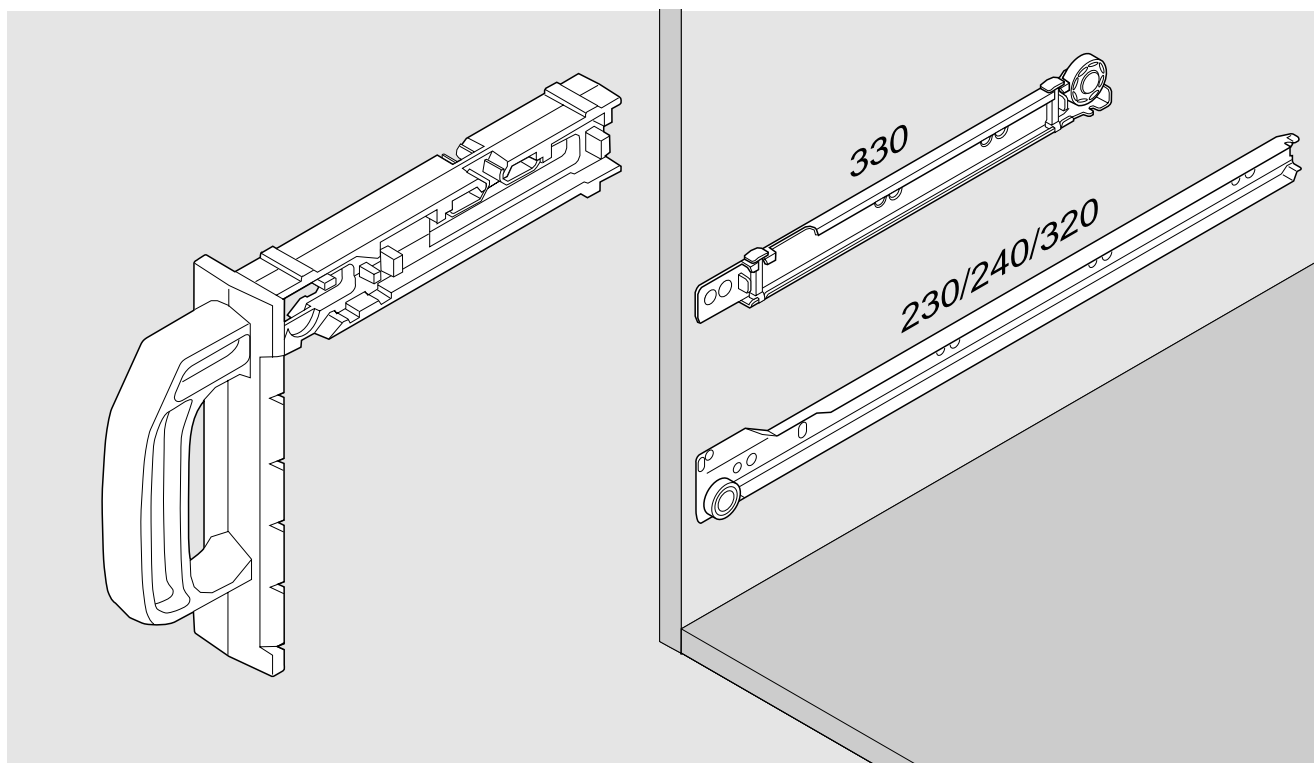
De plus, le point de référence du nouveau MINIFIX n'est plus la base du tiroir, mais bien celle de l'espace disponible pour celui-ci (voir illustration).



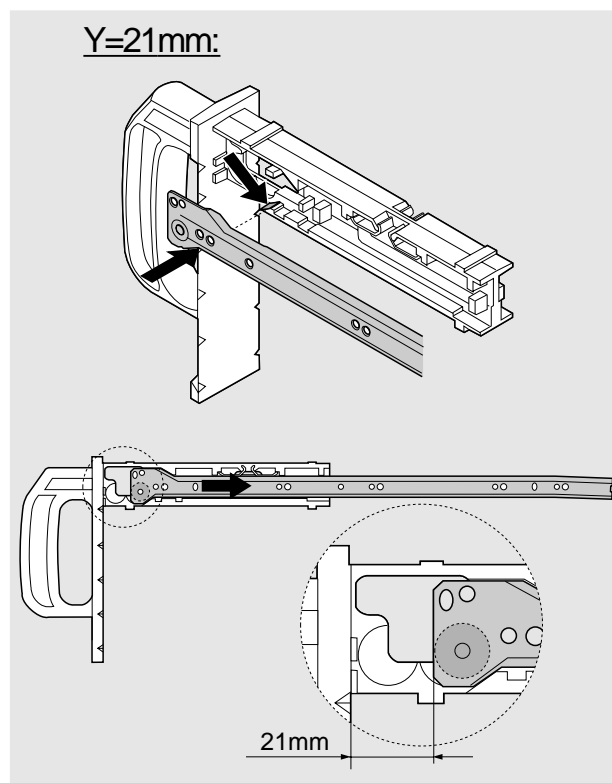
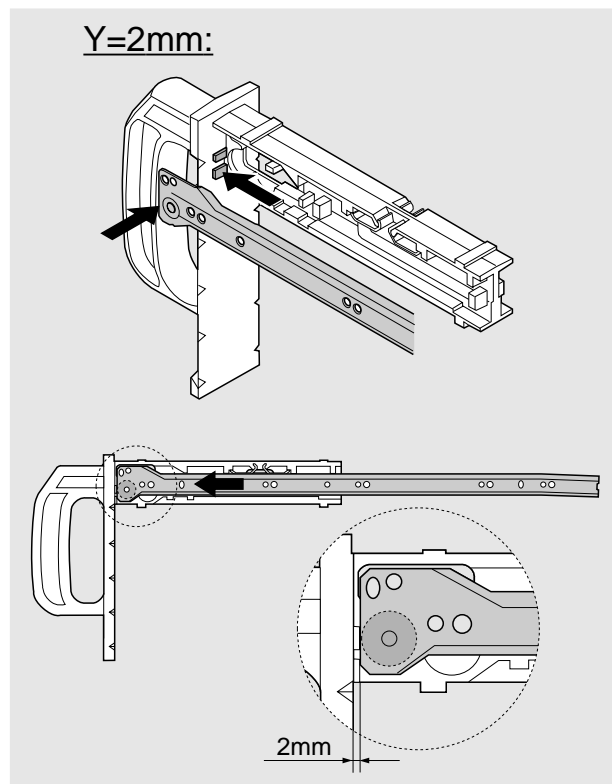
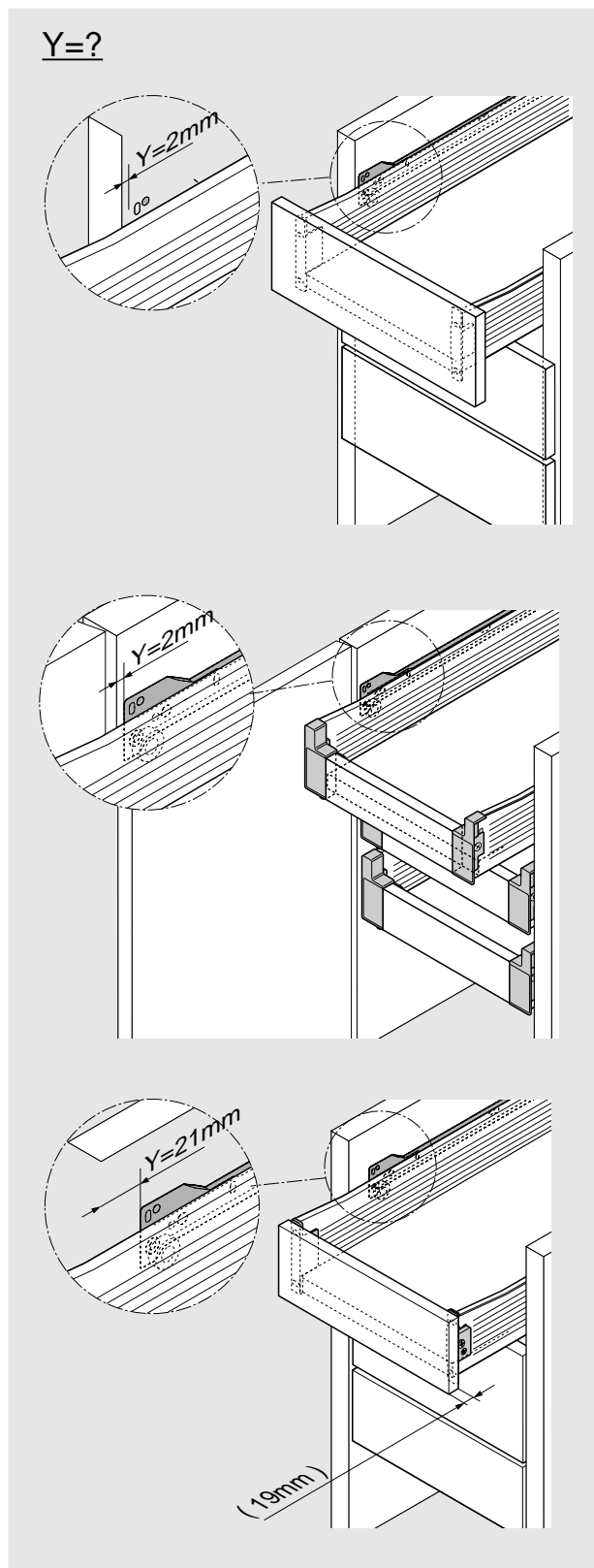
### Informations techniques

voir les instructions d'assemblage inclus dans l'emballage

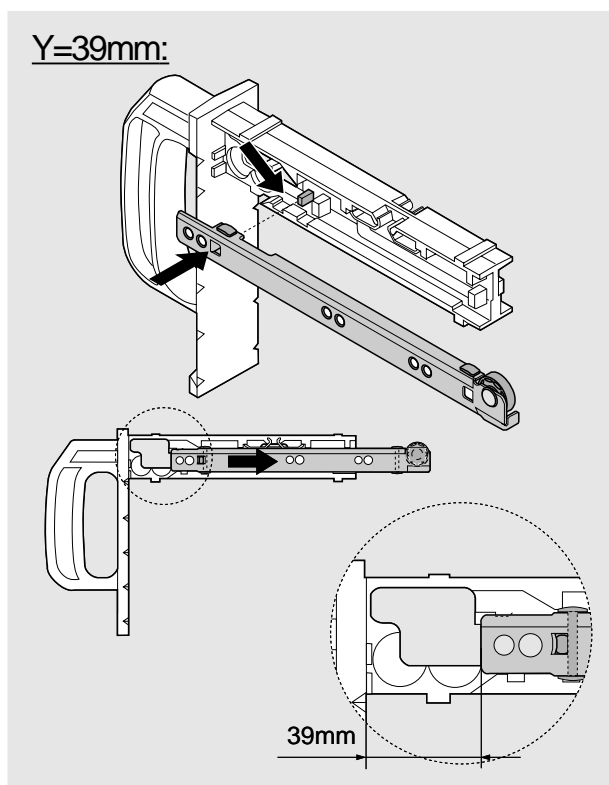
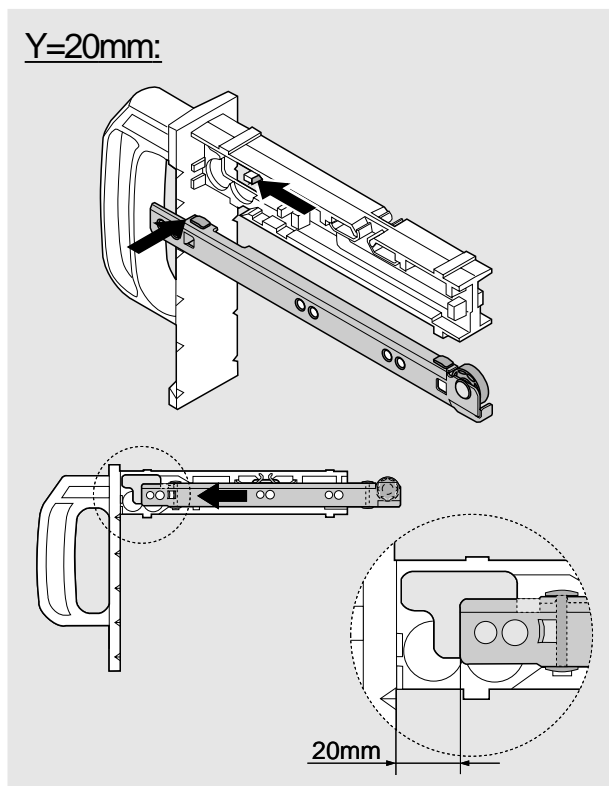
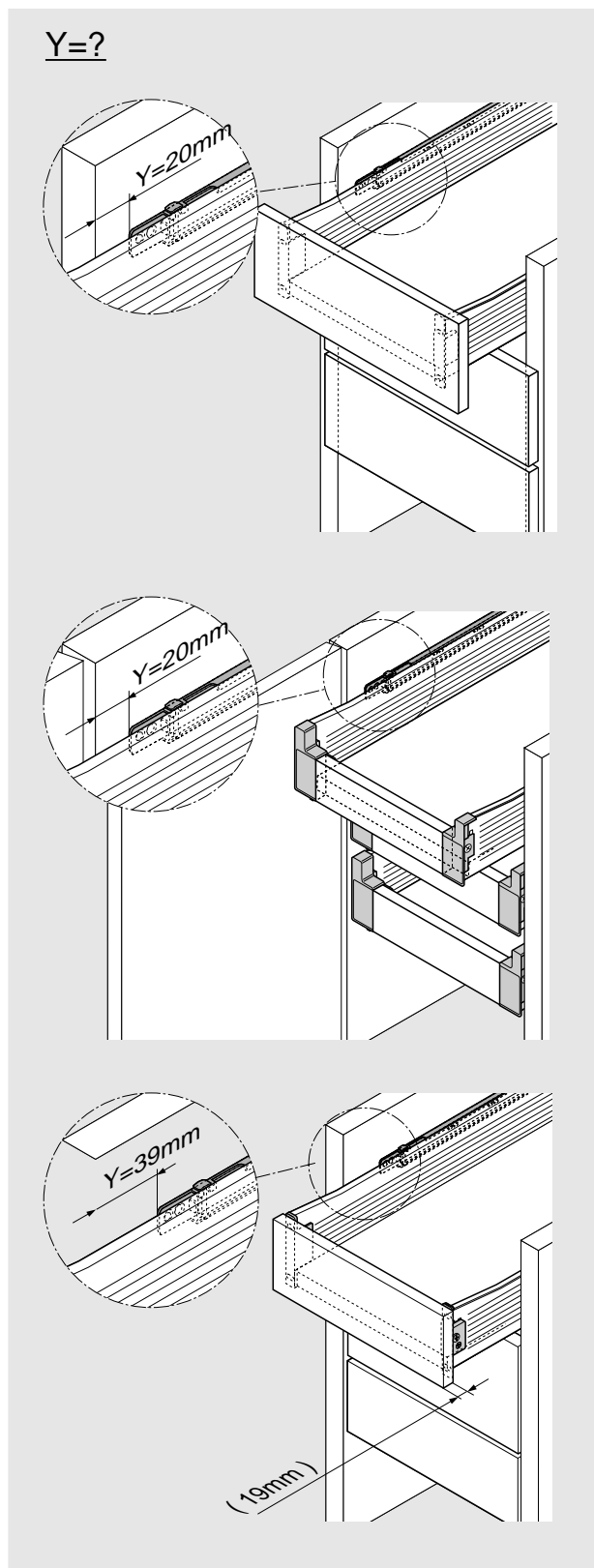
**MINIFIX 65.3300**



## MINIFIX 320N/M/K/H - 230E/M - 240E



## MINIFIX 330N/M/K/H



**MINIFIX**

