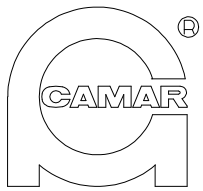
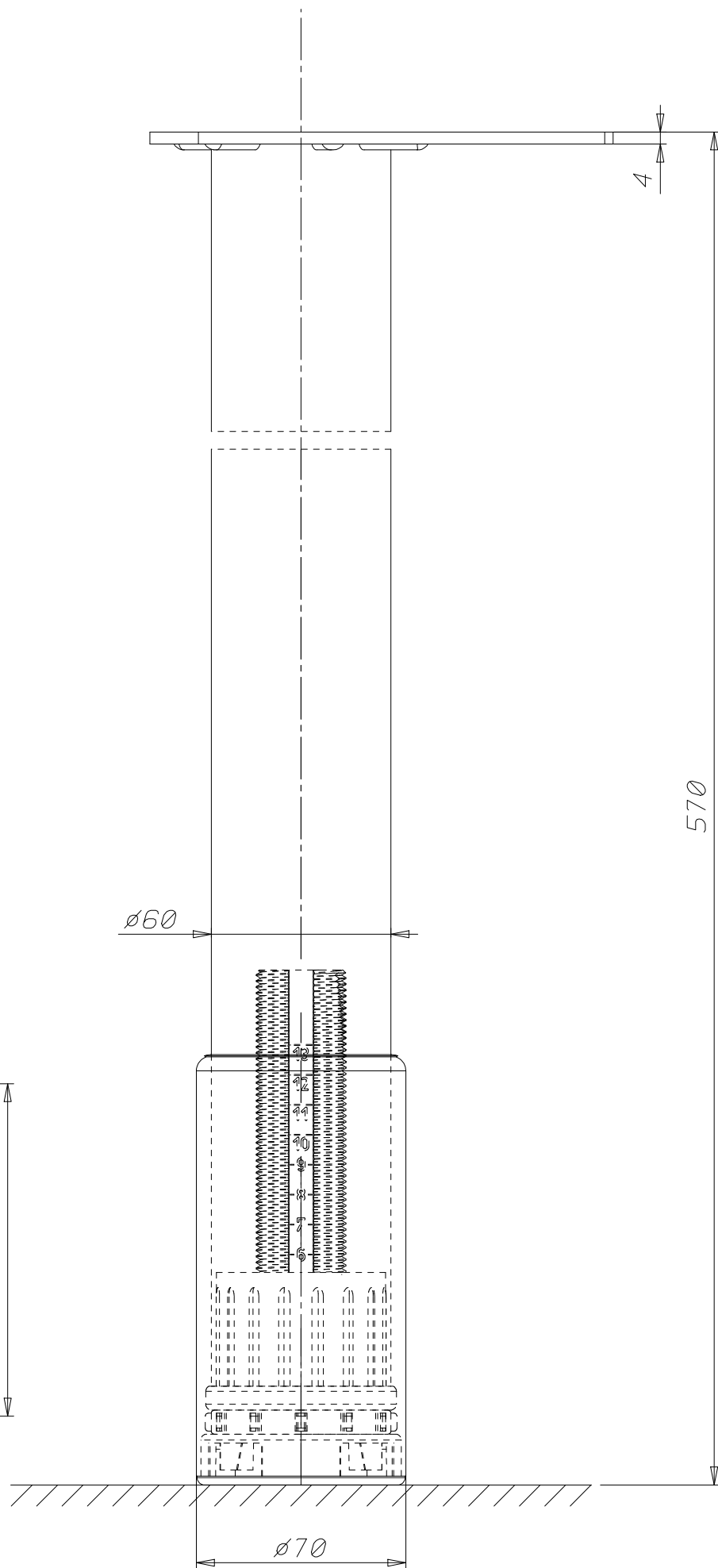
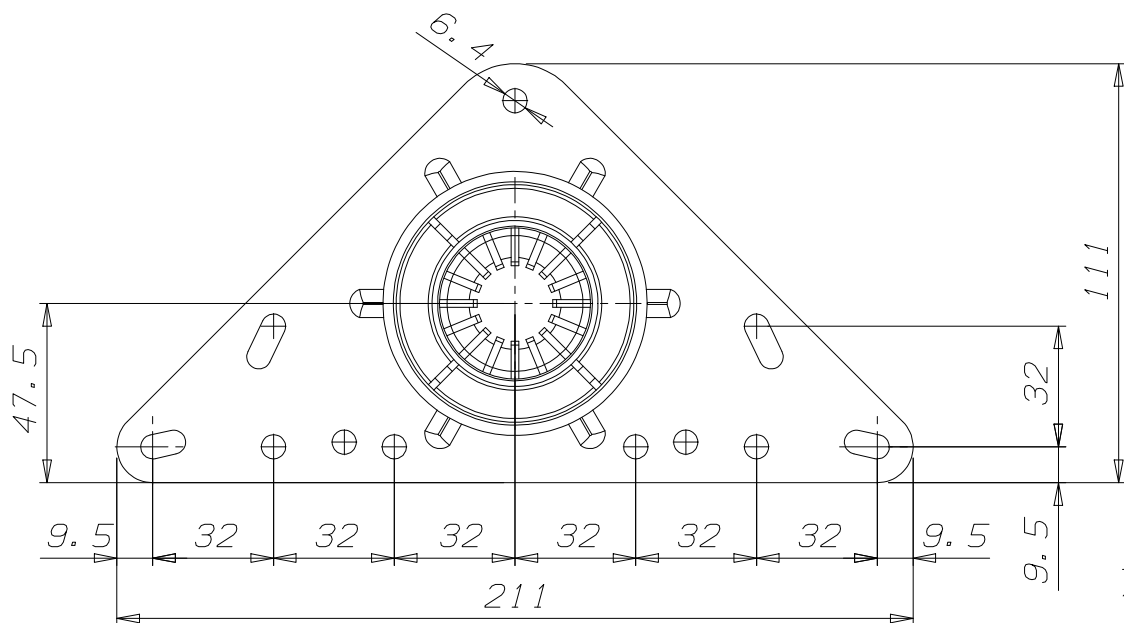
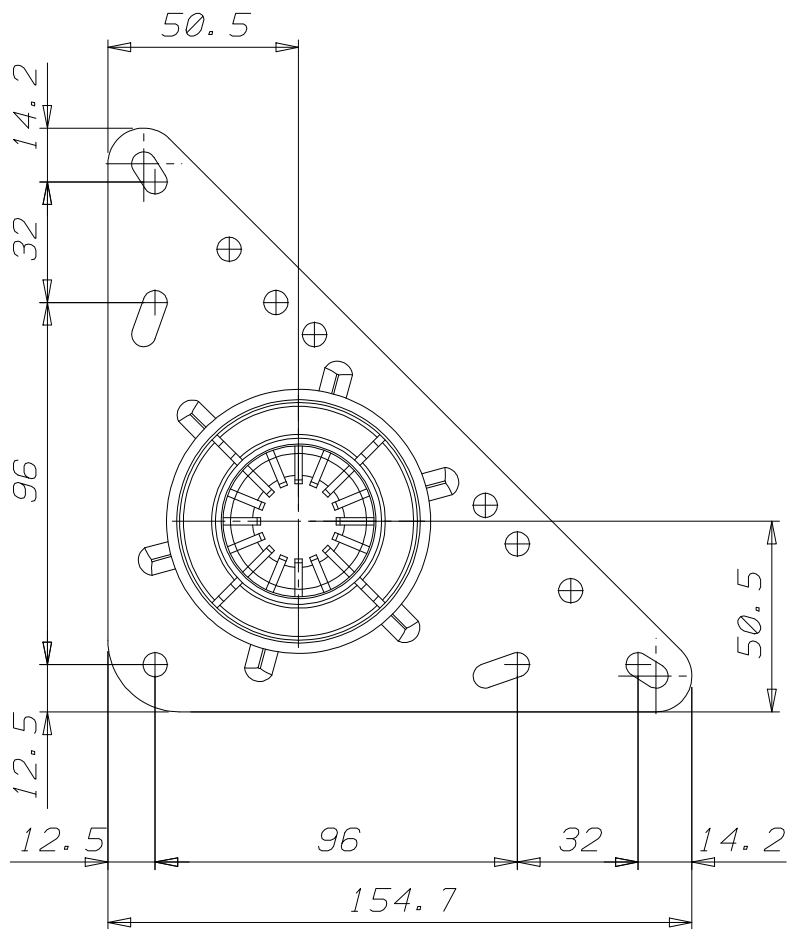


1

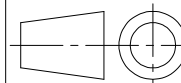
2

3



Via Leopardi 8  
22060 Figino S.za  
COMO ITALY

SCALA  
1:2



FIRMA

DISEG RIBOLDI

VERIF CANALI.

DATA

22/09/2014

22/09/2014

OGGETTO: GAMBA TAVOLO  
ART-613 CON PLACCA  
TRIANGOLARE SALDATA

N. DIS.  
ART-61357\_\_\_\_T1\_0

SOSTITUISCE IL N.

SOSTITUITO DAL N.