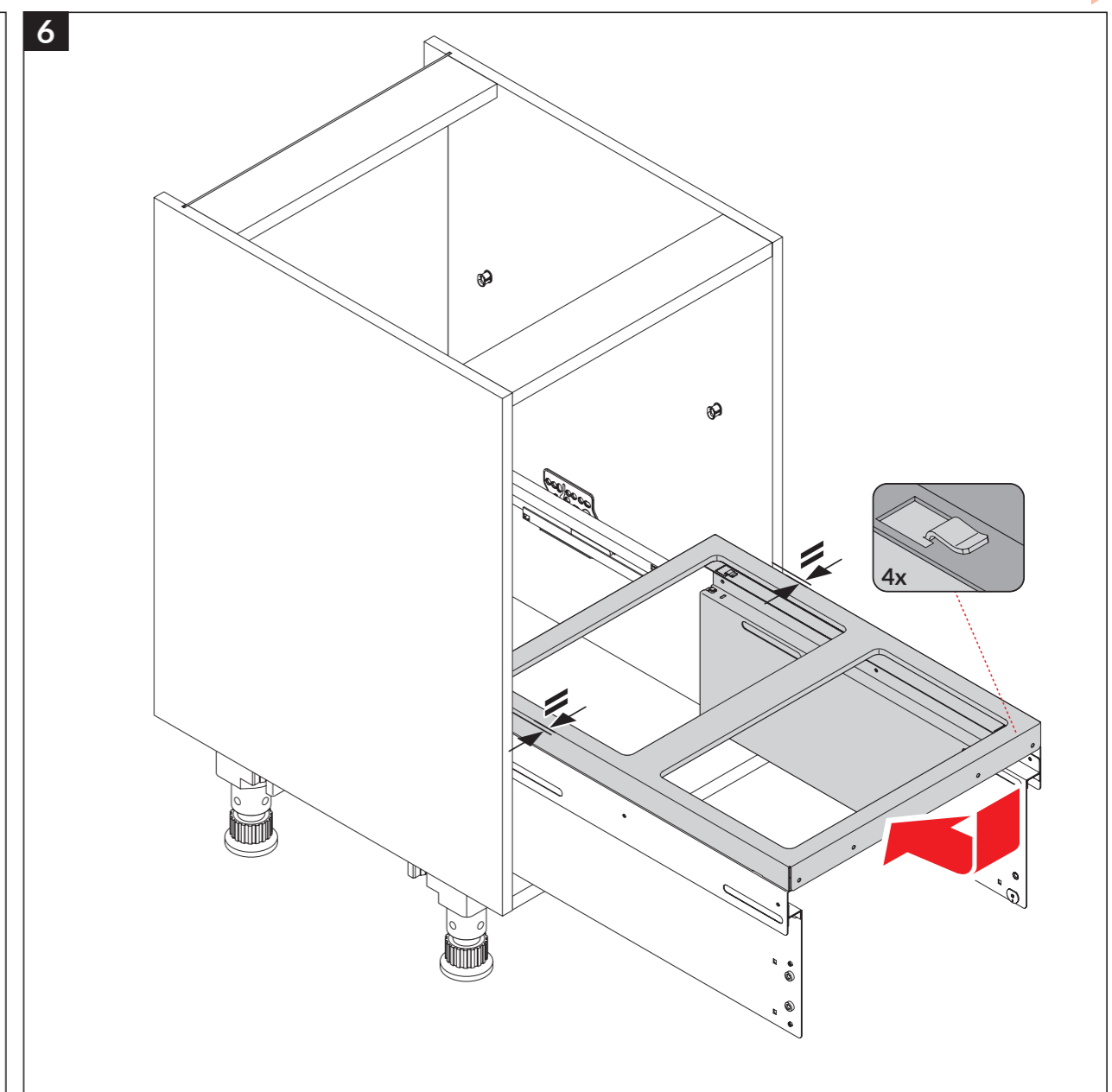
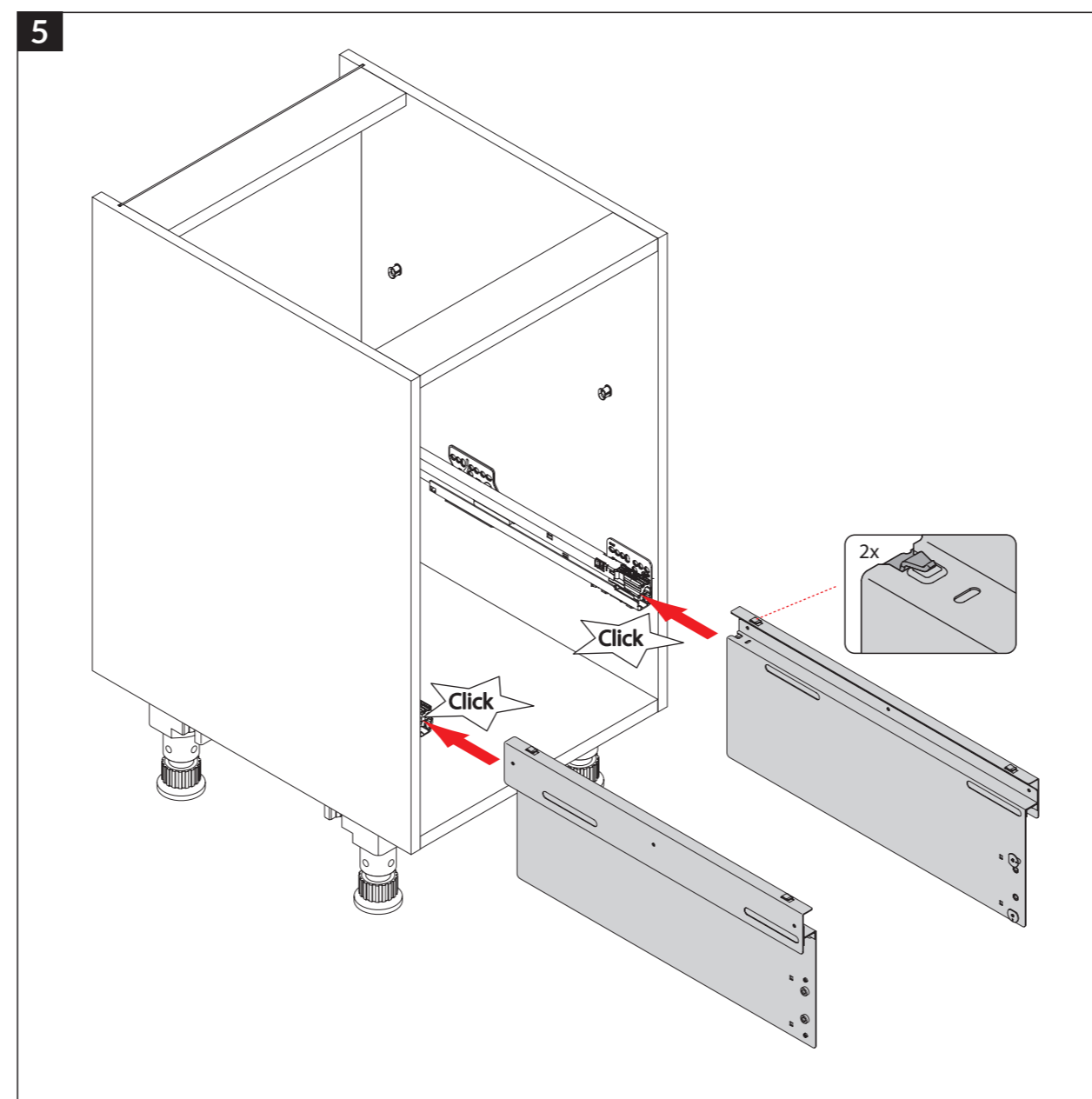
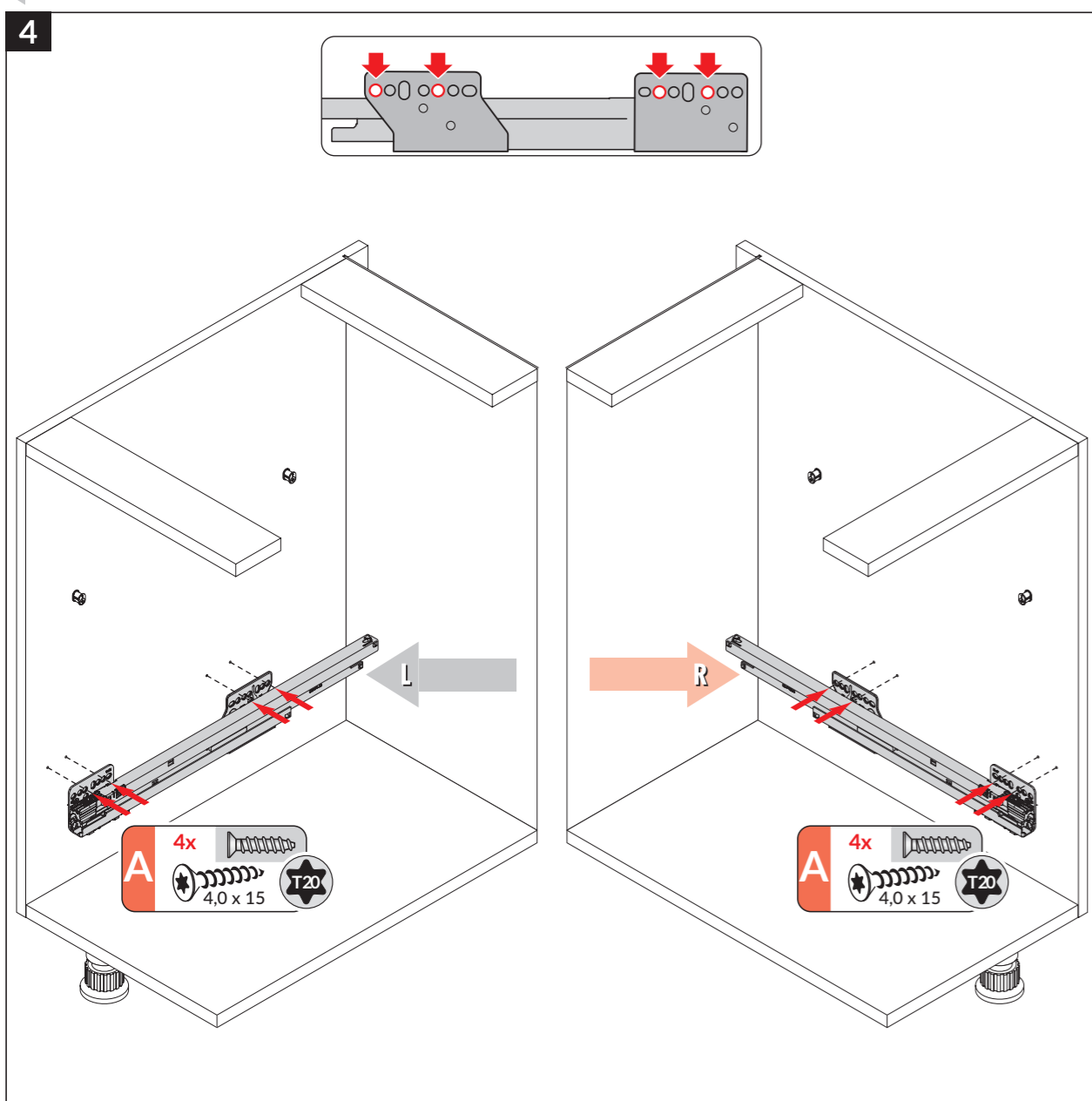
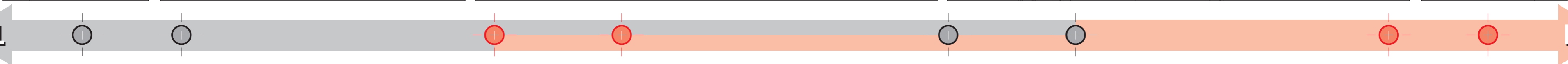
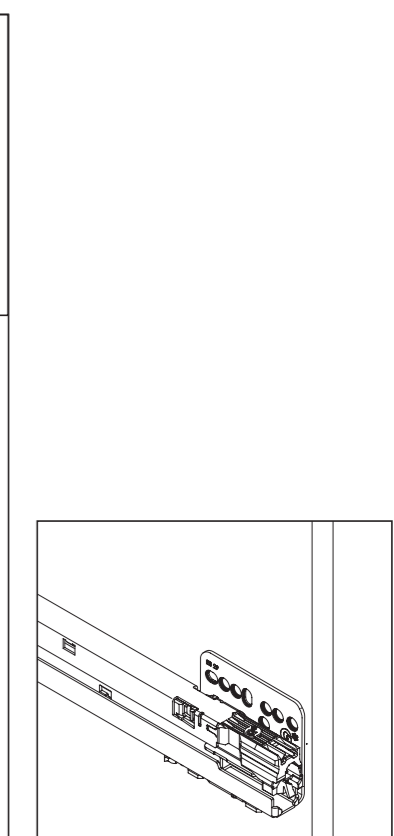
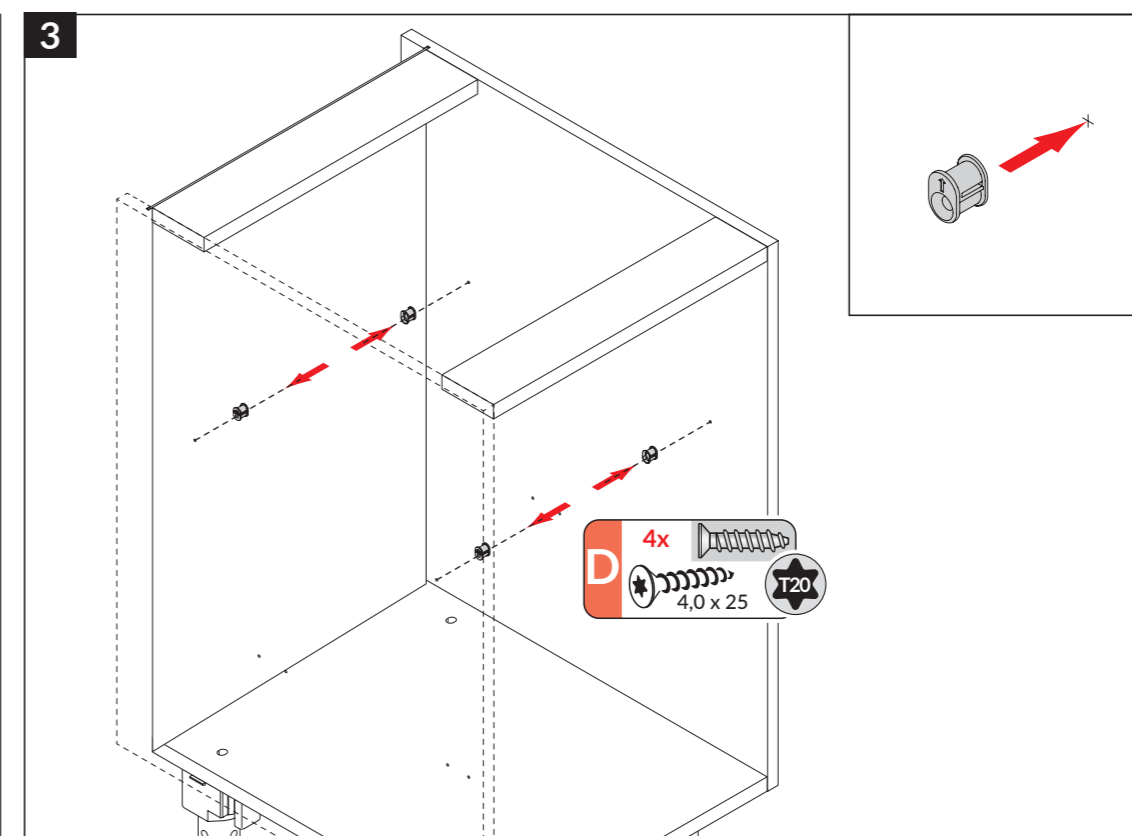
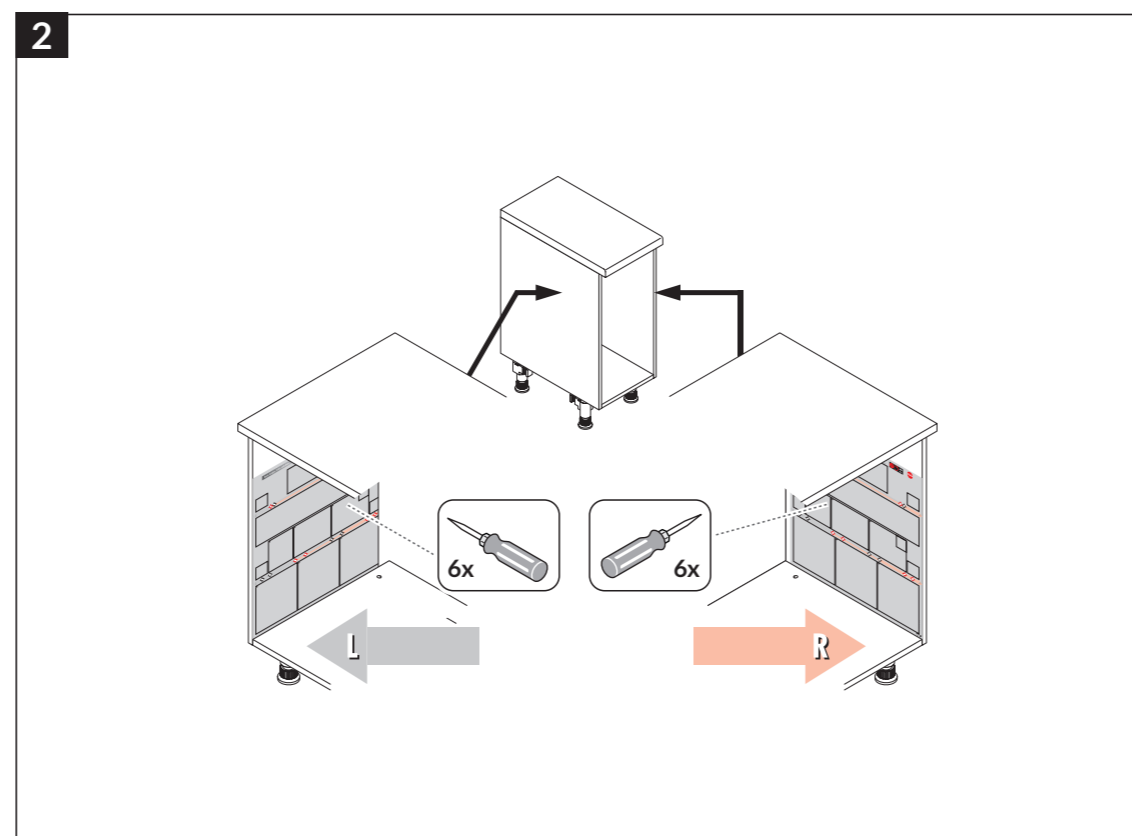
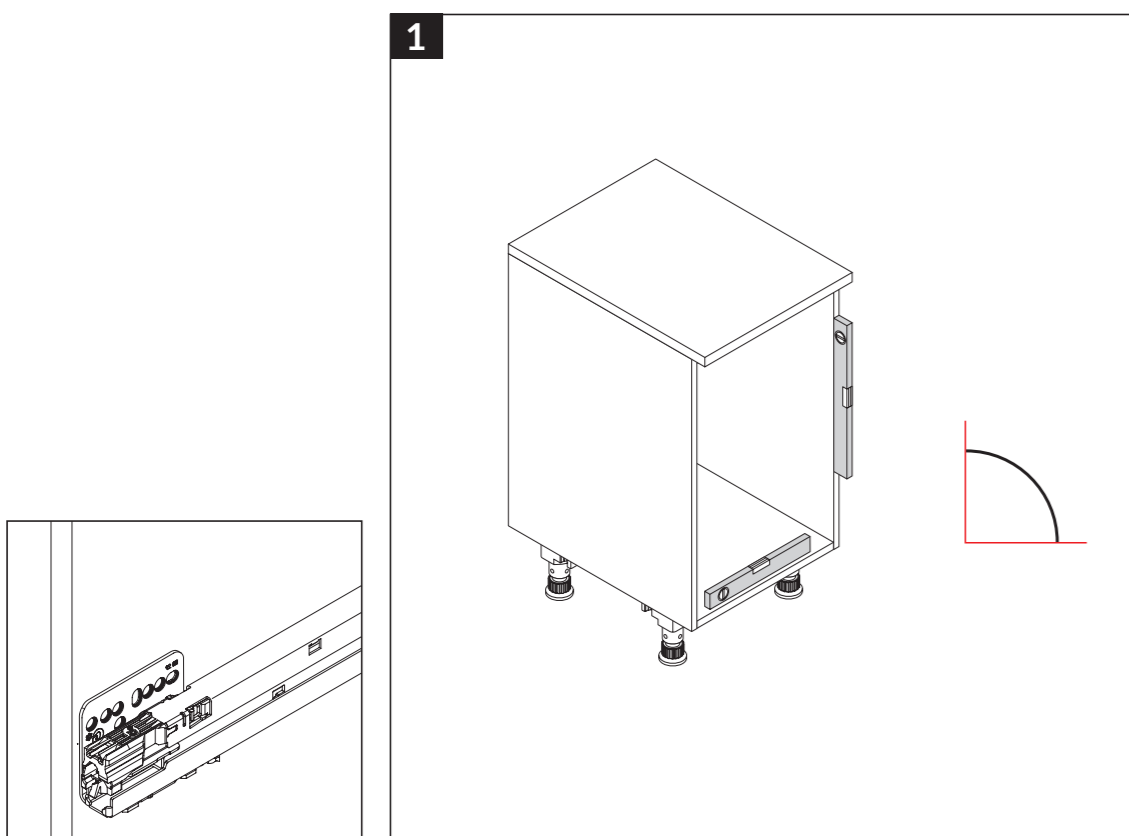
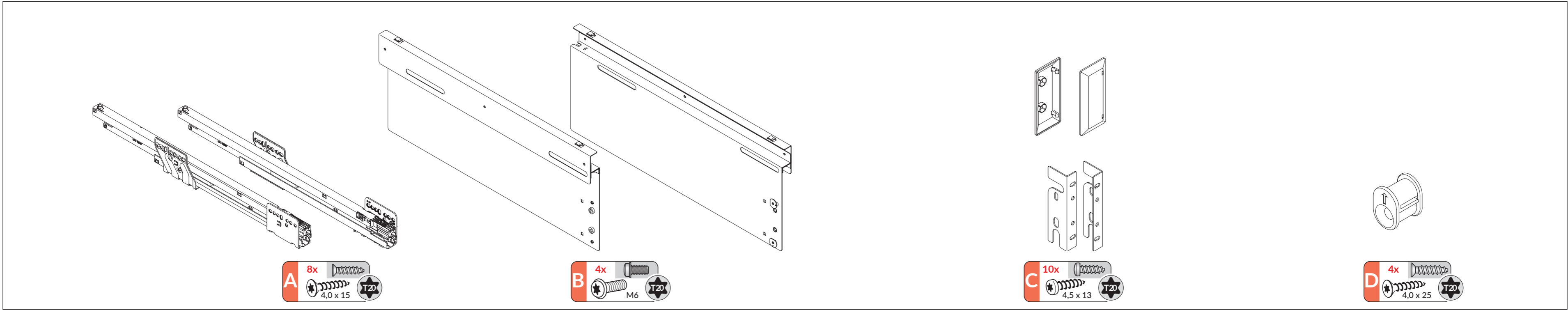
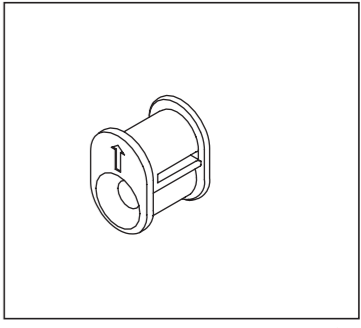
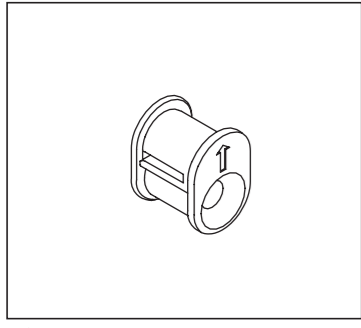
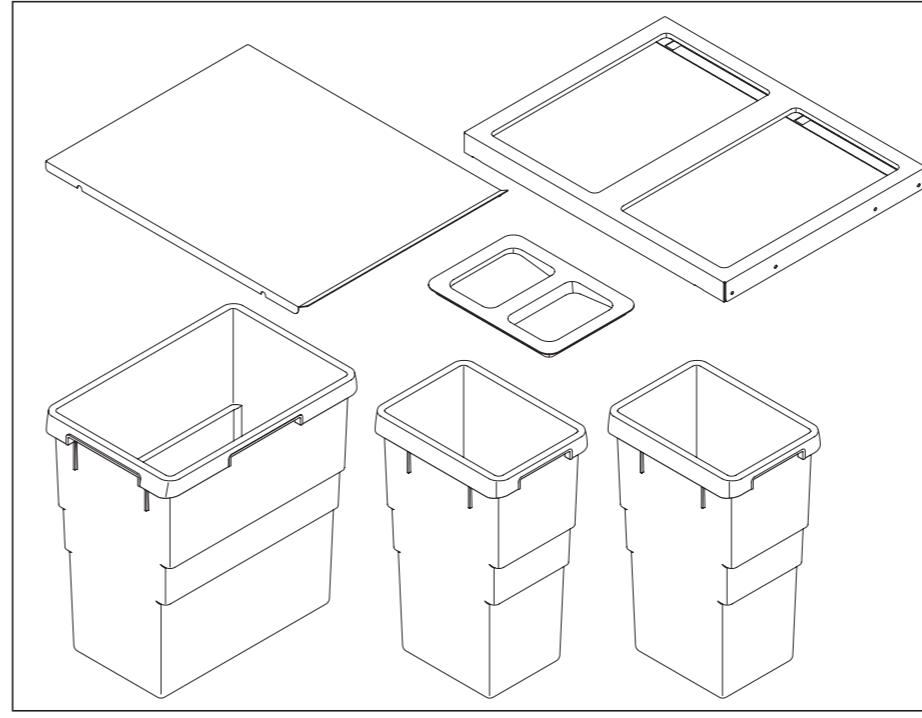
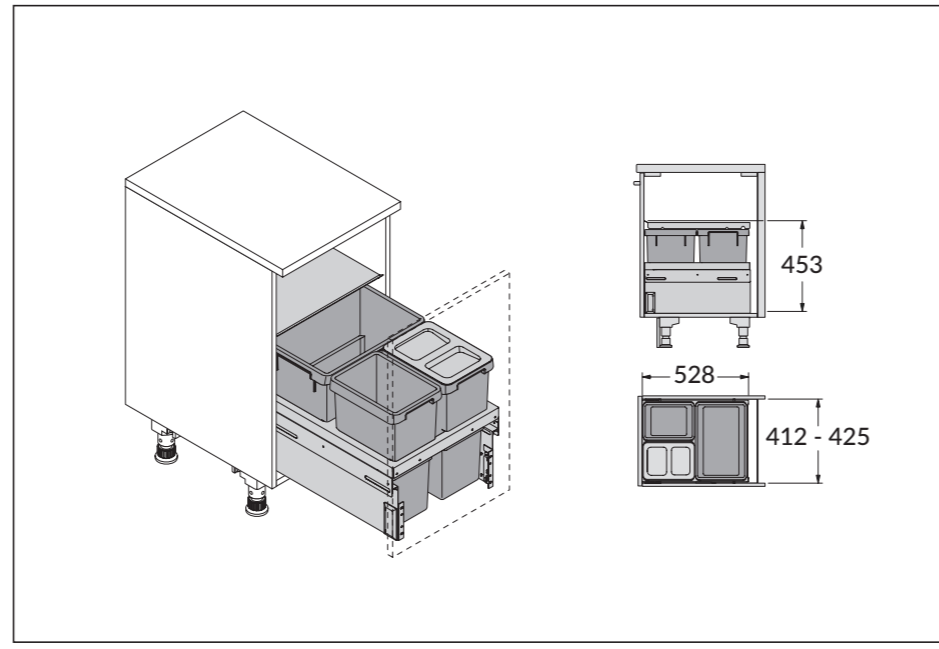
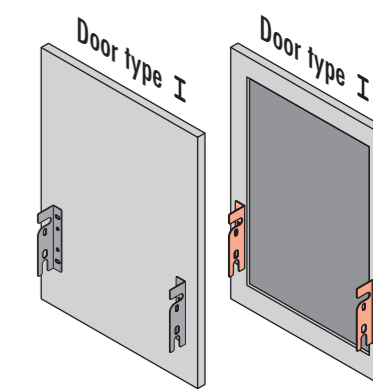
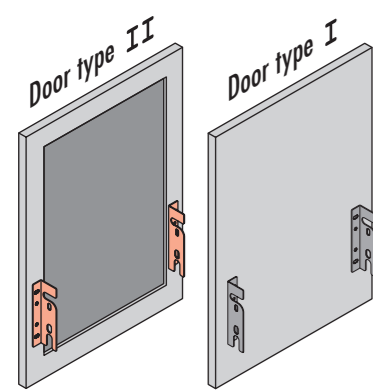




3619431 / 441





7 **Door type I**

8 $X = (A - B) : 2$

9

10 **C** 4x 4,5 x 13 T20

11 **B** 4x M6 T20

12

13

14

15 **Door type II**

16

17

18

19

