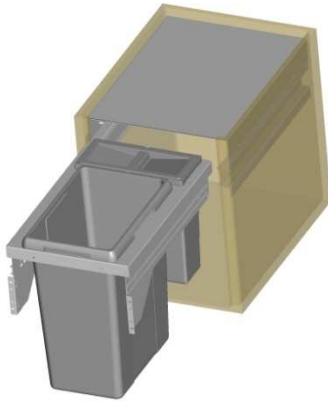
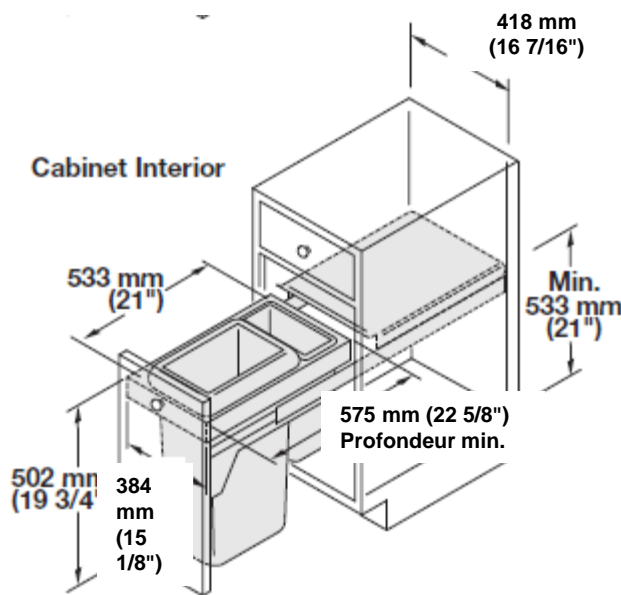


La famille US Cargo s'agrandit avec la version de 18" de largeur. Elle peut s'installer autant dans une armoire à cadre que sans cadre



➤ Avantages

- Montage latéral facile.
- Offre 1 bac de 40 litres et un autre de 12 litres pour un total de 52 litres de capacité dans un espace restreint.
- Le bac de 12 litres est livré avec un couvercle hermétique diminuant considérablement l'émanation des odeurs. Donc idéal pour le compost.
- Couvercle en métal fixe qui demeure à l'intérieur du caisson donnant un espace supplémentaire de rangement tel journaux par exemple.
- Coulisses à pleine extension munie d'un mécanisme de fermeture en douceur.
- S'installe dans des armoires à cadre.
- Peut s'installer sous un tiroir
- Inclus les supports de portes.
- Capacité de poids de 25 kg (55 Livres)
- Livré en ensemble complet pré-monté dans une boîte.



Profondeur min. requise : 575mm (22 5/8")
Hauteur min. requise : 533mm (21")

Code	Description	Application	Largeur int. min. requise pour armoire sans cadre	Ouv. min. requise pour armoire avec cadre
461318100	Centre de recyclage 1 X 40 L + 1 x 12 litres gris	Montage sur porte	412 à 425mm (16 1/4" à 16 3/4")	384mm (15 1/8")