

Marche-pied pratique dans une cuisine pour atteindre les objets rangés dans les armoires du haut



Application

- Peut être rangé dans une armoire, sous le coup de pied ou même accroché sur un mur



Avantages

- Offrant un hauteur de 350mm une fois ouvert, il permet d'atteindre aisément les objets rangés dans une armoire du haut.
- Il a un épaisseur de 100mm une fois plié ce qui le rend facile à ranger
- Muni de pattes en caoutchouc anti-dérapantes pour plus de sécurité
- Peut être accroché au mur ou à l'intérieur d'un caisson avec le support # **4495905**. Vendu séparément
- Peut aussi se ranger dans le coup de pied de l'armoire avec le support "Stepfix" # **44942G**. Vendu séparément.

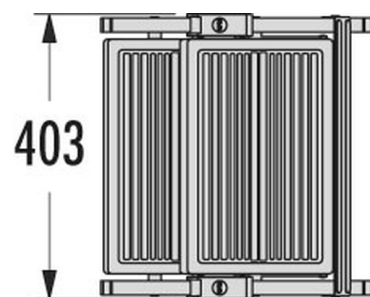
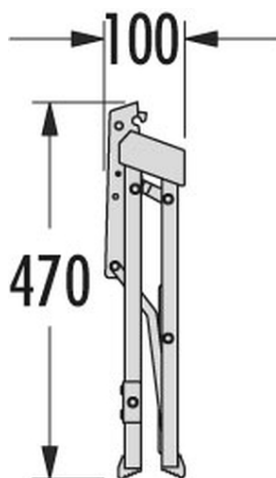
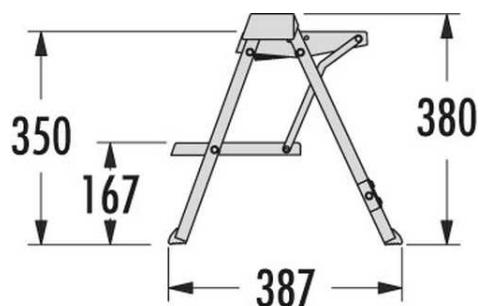


Description

Richelieu vous offre ce marche-pied pratique dans un nouveau fini tendance **Graphite**. Toutes les spécifications demeurent les mêmes que les anciens modèles.

No.	Description	Dim. Prod. (ouvert) L x P x H	Dim. Prod. (fermé) L x P x H	Remplace
4410905	TABOURET ESCAMOTABLE GRAPHITE	403mm x 387mm x 380mm 15 7/8" x 15 1/4" x 15"	403mm x 100mm x 470mm 15 7/8" x 3 15/16" x 18 1/2"	441230 / 4412100
44942G	SUPPORT "STEP-FIX" ZINC			144902G
4495905	SUPPORT MURAL GRAPHITE			1449330

Informations techniques

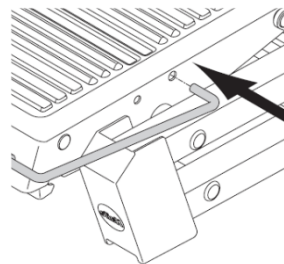


Rangement mural



Vous n'avez qu'à visser le support au mur et y suspendre le marche-pied

Rangement coup de pied



L'utilisateur doit fabriquer son panneau avant, y visser le support et attacher le support sur les côtés du marche-pied. Vous n'avez plus qu'à glisser le marche-pied fermé dans le coup de pied.