



4410905



4495905



44962G

Marchepied pratique dans une cuisine pour atteindre les objets rangés dans les armoires du haut



## Application

- Peut être rangé dans une armoire, accroché sur un mur ou glissé sous le coup-de-pied.



## Avantages

- Offrant un hauteur de 350mm une fois ouvert, il permet d'atteindre aisément les objets rangés dans une armoire du haut.
- Il a un épaisseur de 100mm une fois plié ce qui le rend facile à ranger
- Muni de pattes en caoutchouc antidérapantes pour plus de sécurité
- Peut être accroché au mur ou à l'intérieur d'un caisson avec le support # **4495905**. Vendu séparément
- Peut également être glissé sous un coup-de-pied avec l'ensemble support et roulettes # **44962G** vendu séparément

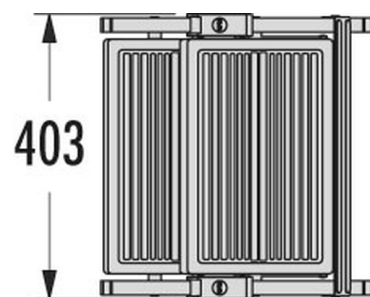
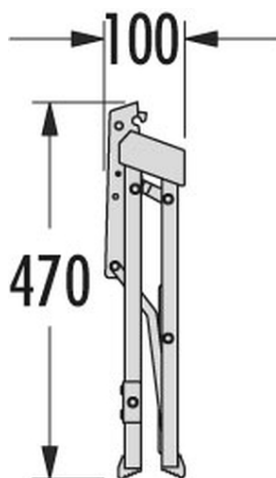
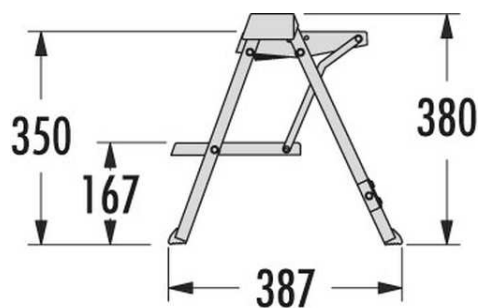


## Description

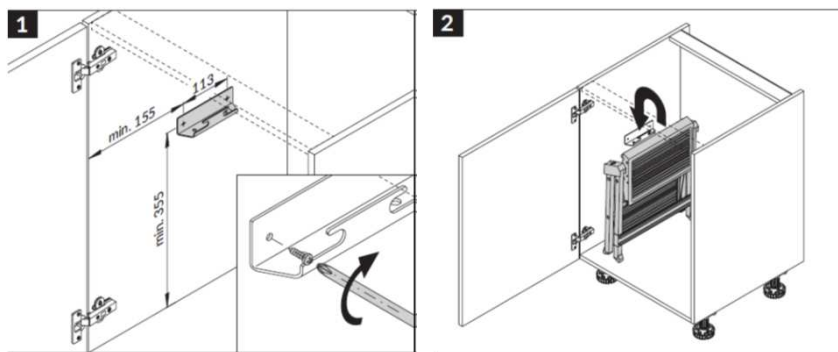
Richelieu vous offre ce marchepied pratique dans un fini tendance **Graphite**. Se range facilement soit accroché dans une armoire ou sur le mur ou se glisse tout simplement dans le coup-de-pied du caisson.

No.	Description	Dim. Prod. (ouvert) L x P x H	Dim. Prod. (fermé) L x P x H
4410905	TABOURET REPLIABLE GRAPHITE	403mm x 387mm x 380mm 15 7/8" x 15 1/4" x 15"	403mm x 100mm x 470mm 15 7/8" x 3 15/16" x 18 1/2"
4495905	SUPPORT MURAL GRAPHITE		
44962G	SUPP.STEP STOOL COUP PIED/ROUL		

## Informations techniques



## Rangement mural



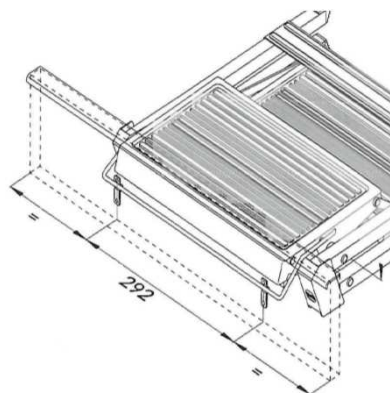
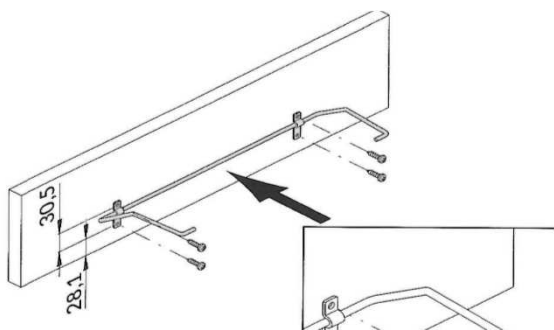
**Vous n'avez qu'à visser le support au mur et y suspendre le marchepied**

## Application coup-de-pied (avec l'ensemble 44962G)

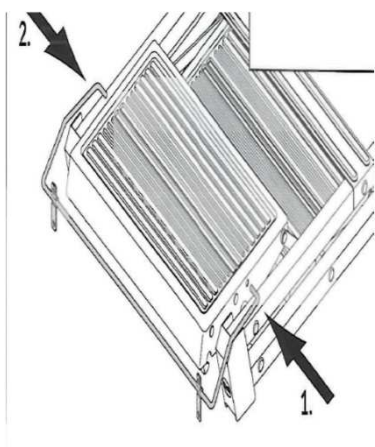
(Il doit y avoir une largeur min. de 405mm entre les pieds du caisson et une hauteur min de 105mm pour cette application.)

**1-** Couper votre panneau frontal à la largeur de votre caisson et à la hauteur du coup-de-pied.

**2-** Vissez le support à votre panneau



**3-** Insérez les bouts du support dans les trous sur les côtés de la marche supérieure



**4-** Installer les 4 roulettes (incluses avec le support # 44962G) sur le marchepied dans les trous prévus à cet effet

