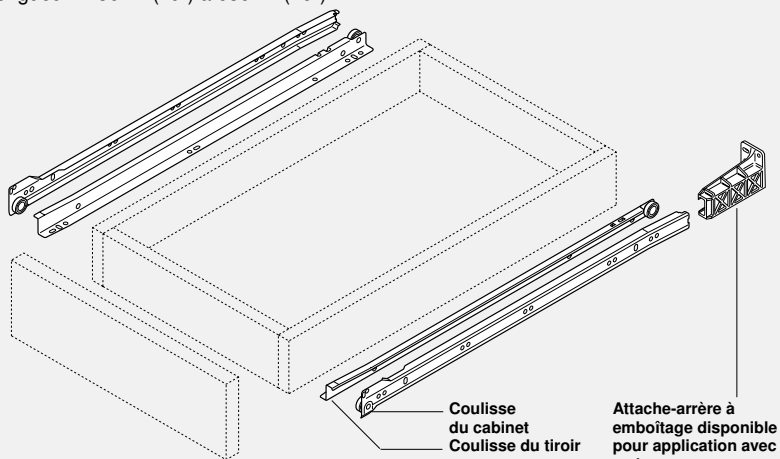
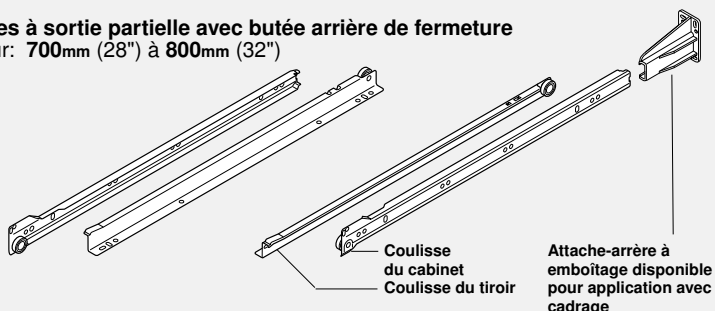
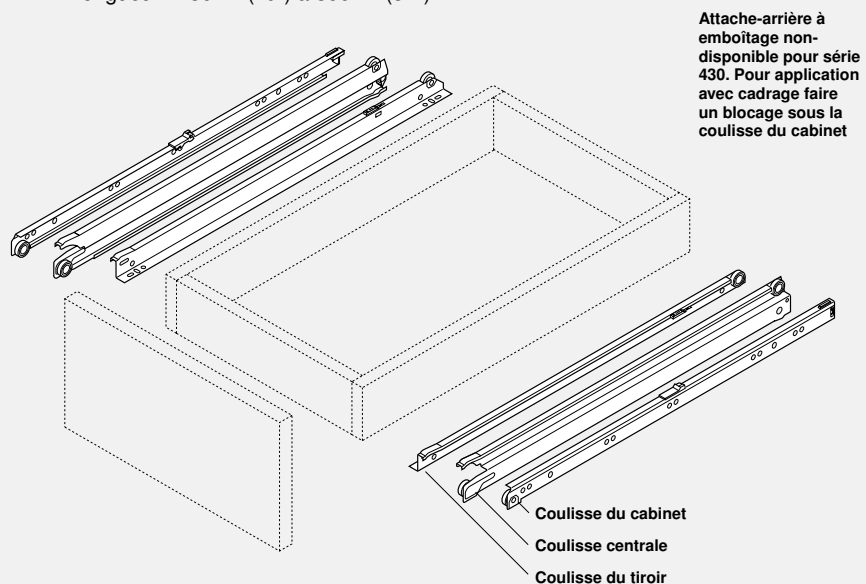


**230M** Coulisses à sortie partielle, avec dispositif de fermeture Blumatic  
 Longueur: 250mm (10") à 650mm (26")

**Coulisses de tiroir série 230**


- À sortie partielle, montage par le fond
- Revêtement d'époxy couleur crème (euro blanc) ou blanc
- Roulement en douceur avec roues en matière synthétique montées sur des axes en acier trempé
- Coulisse droite en retenue / Tolérance sur la coulisse gauche
- Jeu latéral de montage de 1/2"
- Arrêt double sécuritaire, en position ouverte, permet de barrer la coulisse en place

Série **230M** avec dispositif de fermeture Blumatic. L'angle du tiroir et de la coulisse donne une pente parallèle de 3/32".

Série **230E** est munie d'une butée arrière de fermeture qui tient la coulisse du tiroir en position fermée.

**230E** Coulisses à sortie partielle avec butée arrière de fermeture  
 Longueur: 700mm (28") à 800mm (32")

**430E** Coulisses à sortie totale avec loquet de fermeture  
 Longueur: 250mm (10") à 800mm (32")

**Coulisses de tiroir série 430**


- À sortie totale, montage par le fond
- Revêtement d'époxy couleur crème (euro blanc) ou blanc
- Roulement en douceur avec roues en matière synthétique montées sur des axes en acier trempé
- Coulisse droite et gauche en retenue
- Jeu latéral de montage de 1/2"
- Sécurité de décrochage intégrée
- Coulisse centrale engagée qui facilite l'installation du tiroir
- 1-1/4" de surplus de sortie
- Loquet dans le tiroir et la coulisse centrale retenant le tiroir en position fermée

**Charte d'équivalence de millimètres à pouces**

1	1.5	2	3	4	5	5.5	6	7	8	9	9.5	10	11	12	13	13.5	14	15	16	17	17.5	18	19	20	20.5	21	22	23	24	24.5	25.4
1/32	1/16	3/32	1/8	5/32	3/16	7/32	1/4	9/32	5/16	11/32	3/8	13/32	7/16	15/32	1/2	17/32	9/16	19/32	5/8	21/32	11/16	23/32	3/4	25/32	13/16	27/32	7/8	29/32	15/16	31/32	1