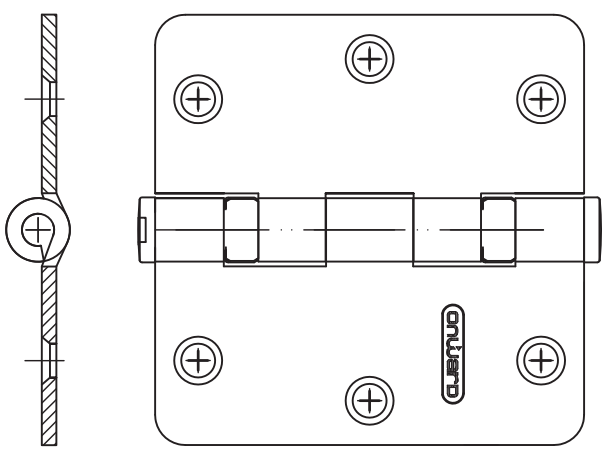
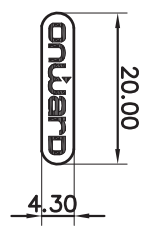
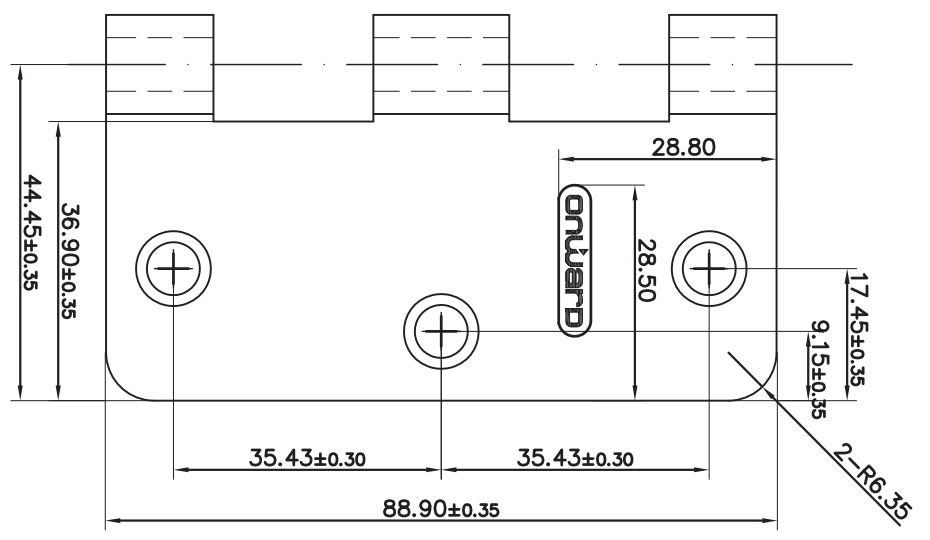
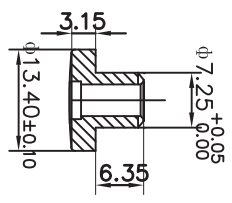
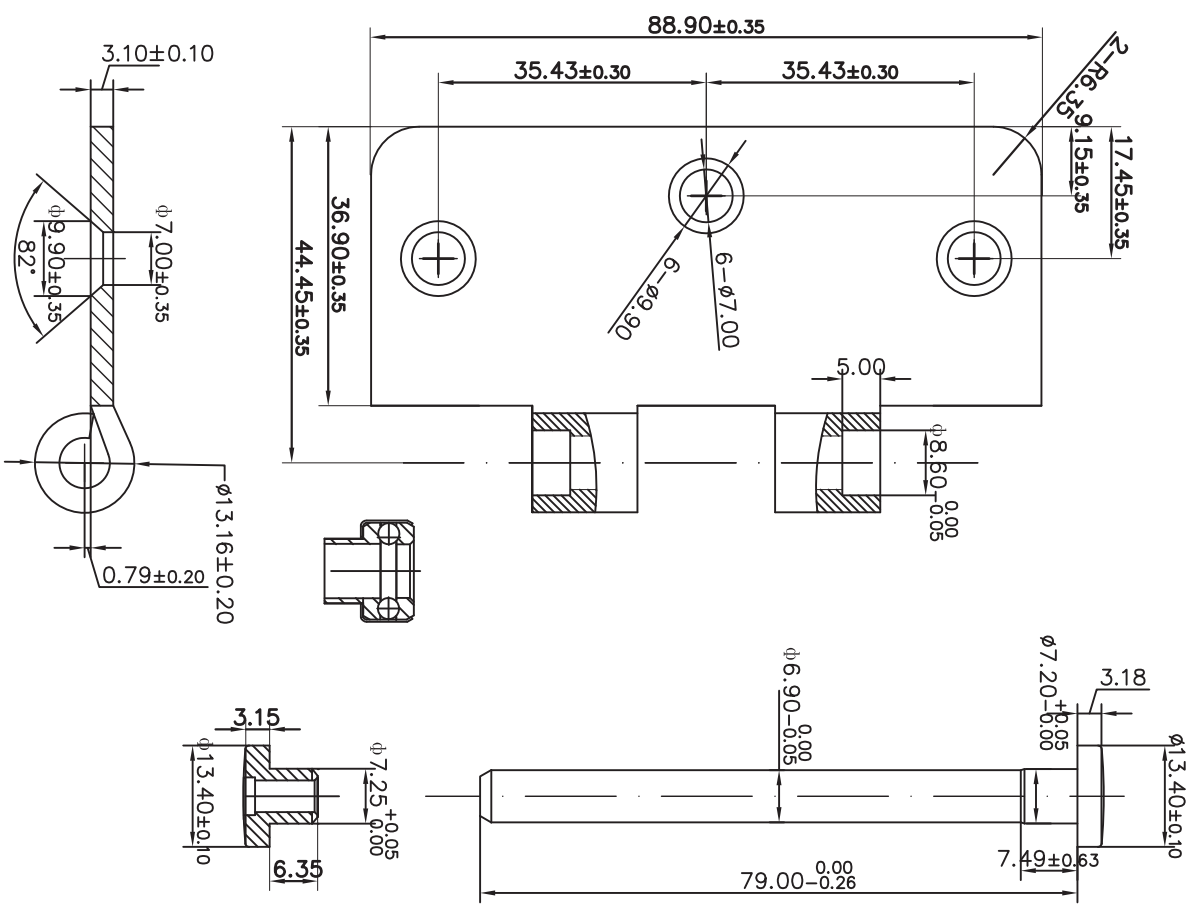


: 10#



3.5" x 3.5" x 3.1mm
(42821)

1:1

2020.06.05