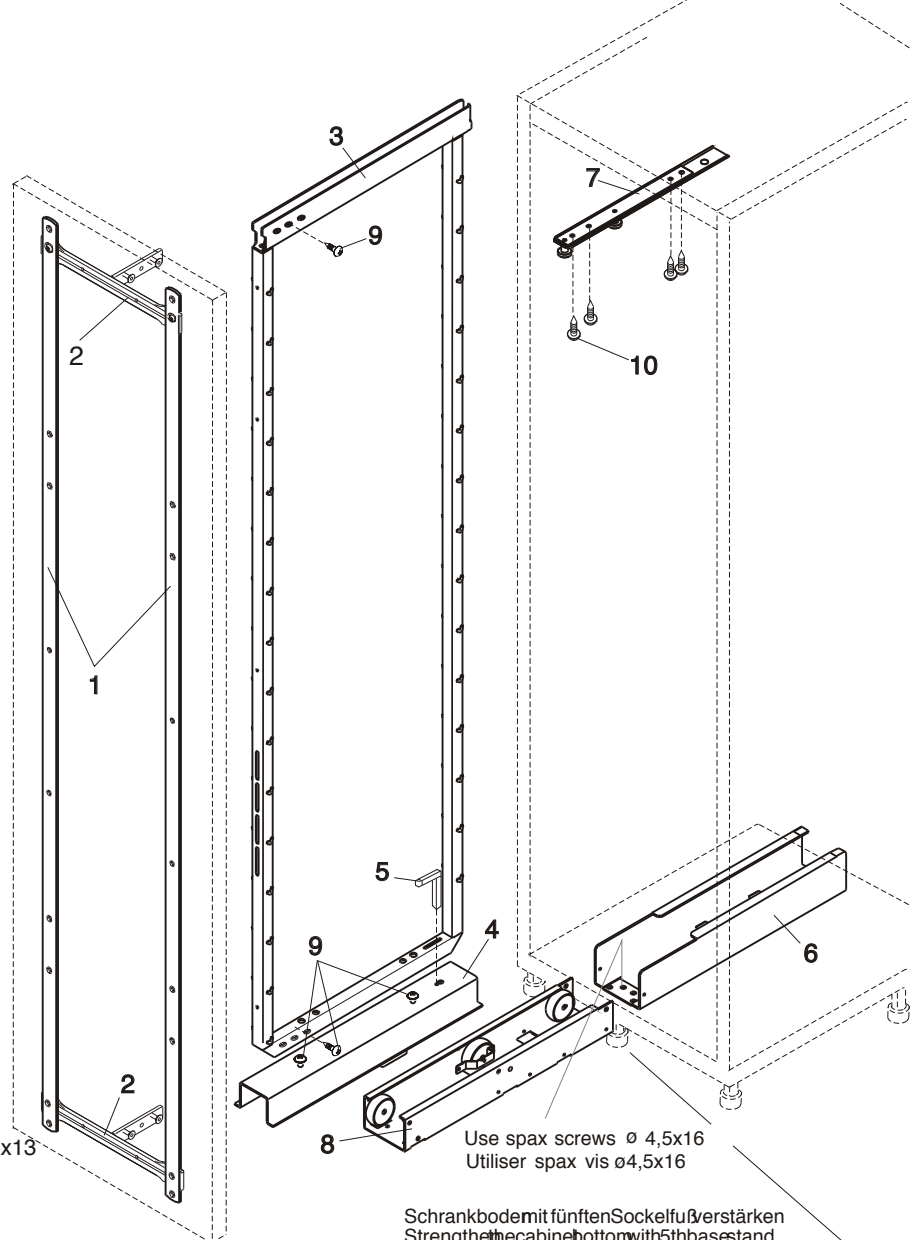


Mounting instructions for full-extension top-and bottom runner "DISPENSA-VV"
 Art.4223 for fix and height adjustable centre uprights

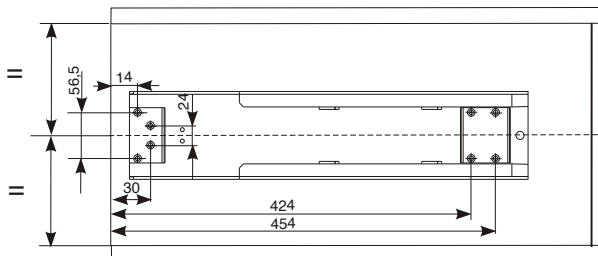
Instructions de montage pour coulisse télescopique "DISPENSA-VV"
 Art.4223 pour des cadres coulissant fixes et réglables en hauteur

- 1 - frontstrip
rail frontal
- 2 - frontbracket
support frontal
- 3 - centre upright
cadre coulissant
- 4 - bottom runner
coulisse inférieure
- 5 - adjusting key
clé de réglage
- 6 - bottom carcass slide
ferrure coulissante inférieure
- 7 - top carcass slide
ferrure coulissante supérieure
- 8 - central part bottom runner
pièce centrale coulisse inférieure
- 9 - tallow-drop screw with hexagon
socket M6x20
vis à tête goutte-de-suif avec six
pans creux M6x20
- 10 - Euro screw with flat
head VZ6.3x13
vis-Euro avec tête conique VZ6.3x13

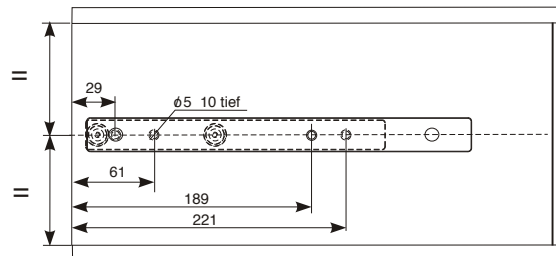


Schrankboden mit fünften Sockelfuß verstärken
 Strengthen the cabinet bottom with 5th base stand
 Consolider le fond d'armoire avec 5ème pied de socle

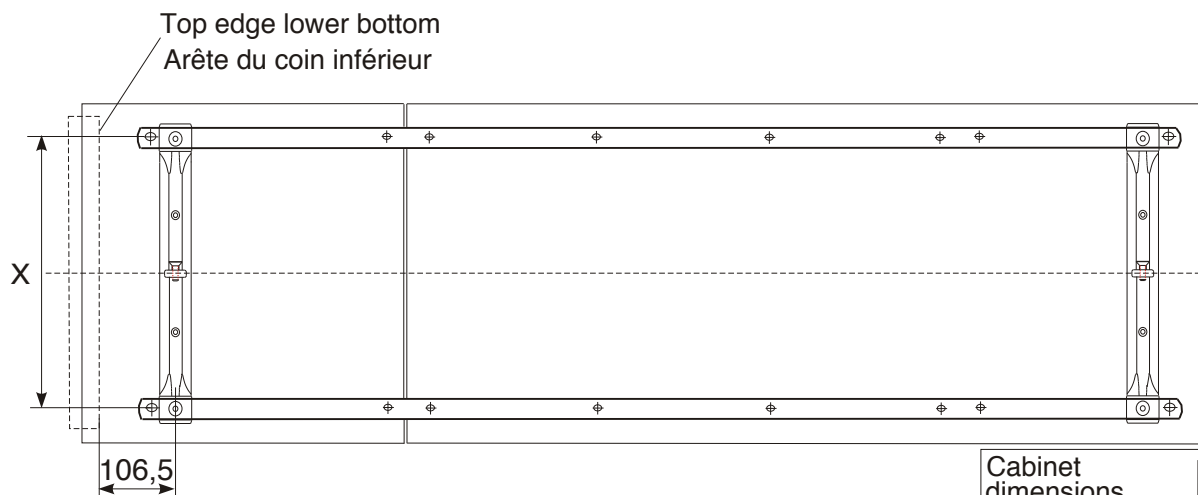
A. Assembly of lower carcass slide (6) Assemblage de la ferrure coulissante inférieure (6)



B. Assembly of upper carcass slide (7) Assemblage de la ferrure coulissante supérieure (7)

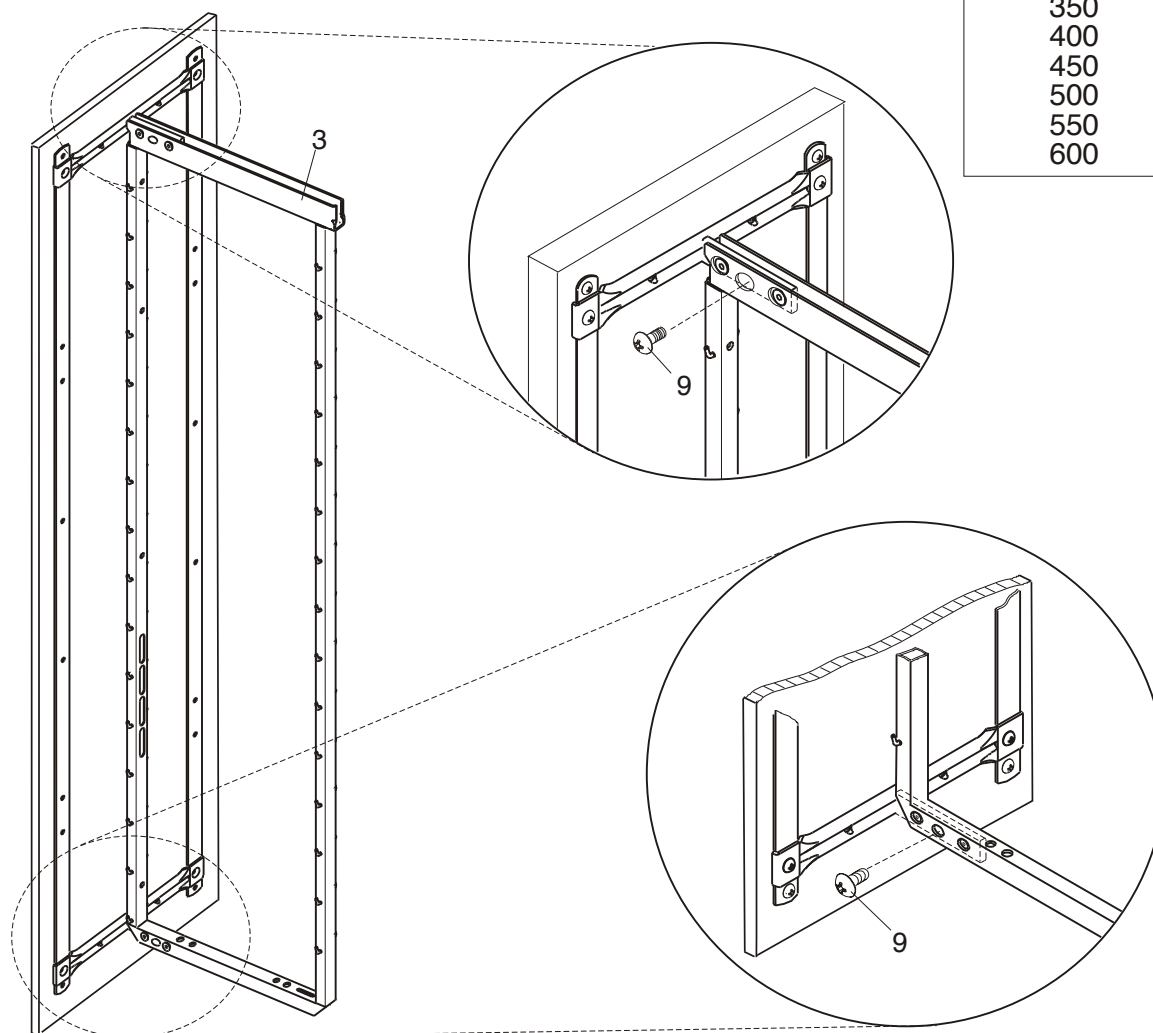


C. Assembly of the fronstrips (1) and of the frontbracket (2)
 Assemblage des rails frontaux (1) et du support frontal (2)

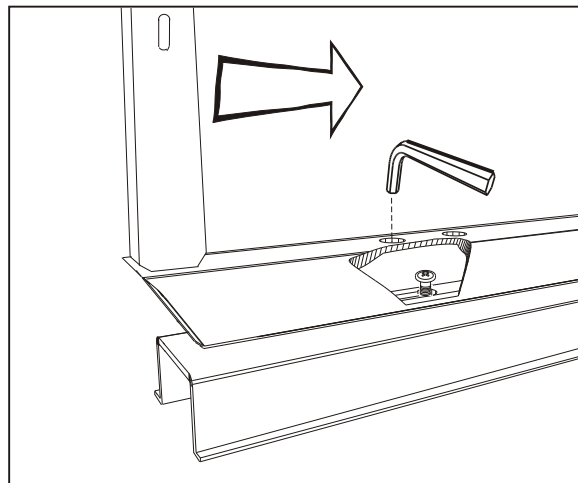
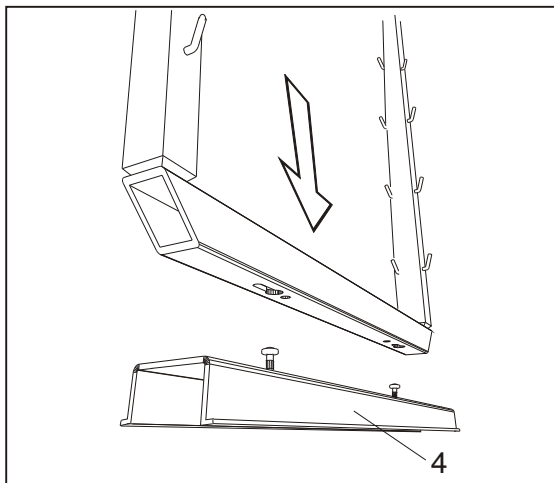


Cabinet dimensions Dimension cabinet	X
250	175
275	200
300	225
350	275
400	325
450	375
500	425
550	475
600	525

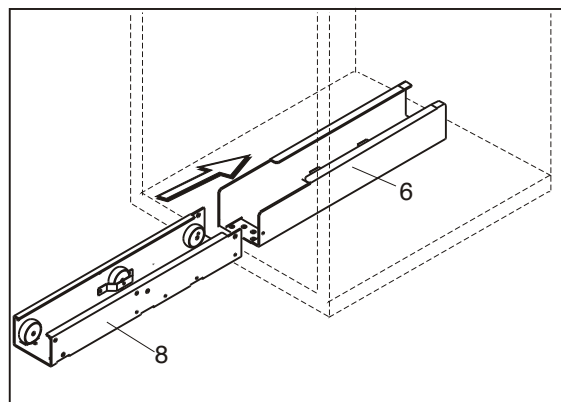
D. Assembly of the centre upright (3) with the cabinet front
 Assemblage du cadre coulissant (3) avec la face de l'armoire



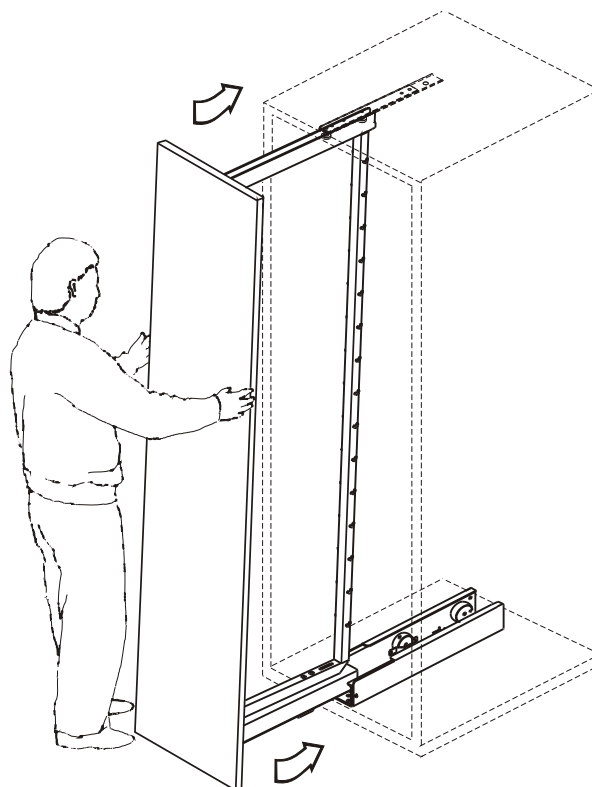
- E.** Assembly of the bottom runner (4).
The end of the elongated hole has to fit close to the thread!
Assemblage de la coulisse inférieure (4)
La fin du trou oblong doit coller au filetage !



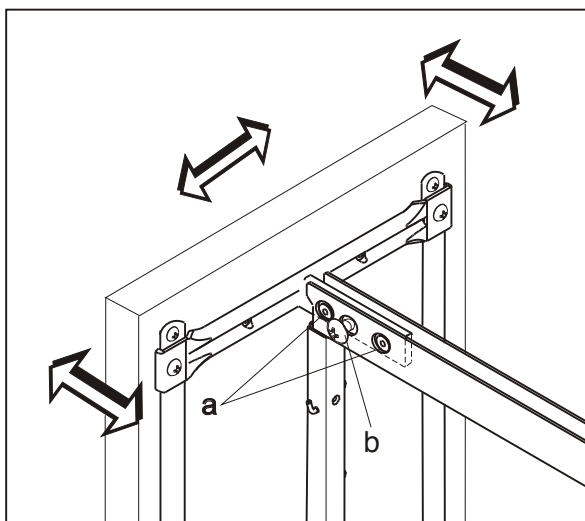
- F.** Assembly of the bottom runner (8)
Assemblage de la coulisse inférieure (8)



- G.** Installation of the pre-assemble pull-out
DISPENSA in the cabinet
Installation de l'ensemble coulissant
DISPENSA pré-assemblé dans l'armoire



H. Ajustment of the front Ajustement de la partie frontale

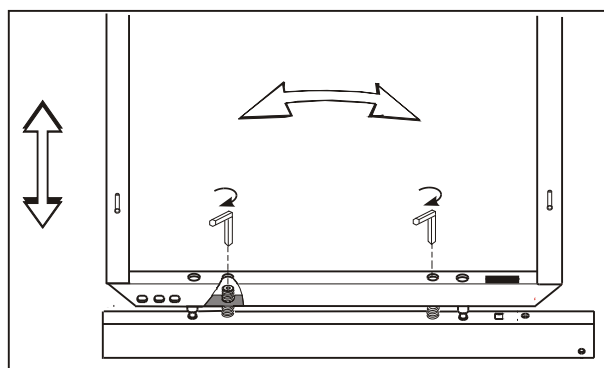


a - Adjusting
Ajuster

b - Fixing
Fixer

Height adjustment
Réglage de la hauteur

Adjustment of the front slope
Ajustement de la déclinaison de la partie frontale



I. The adjusting key (5) is put in the back area of the centre upright. La clé de réglage (5) est mise dans la zone derrière le cadre coulissant

