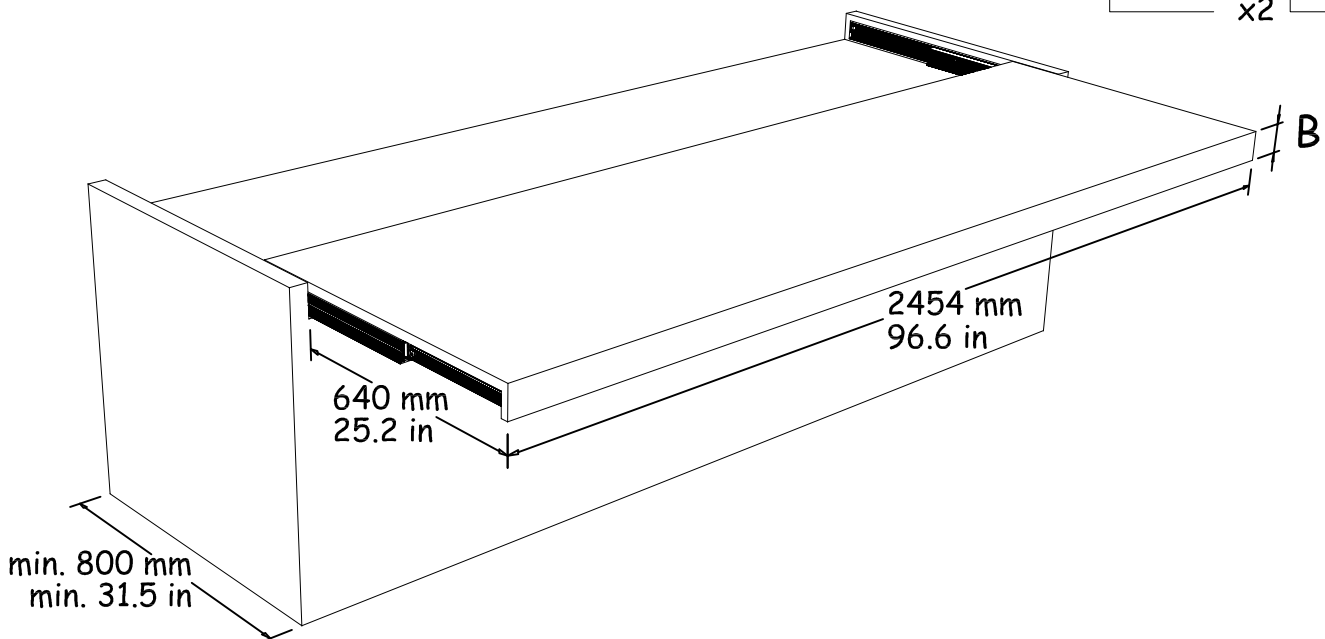
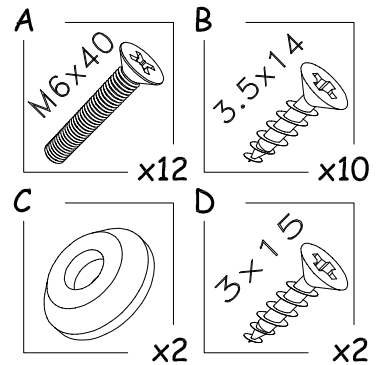
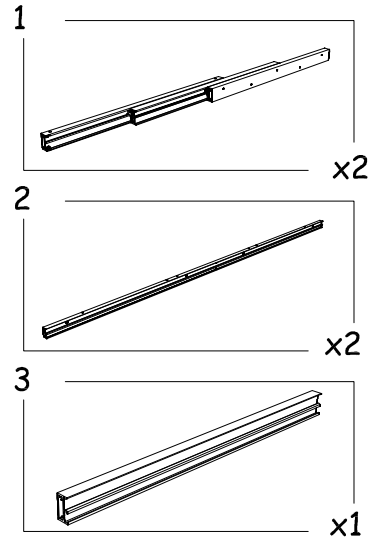
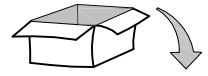
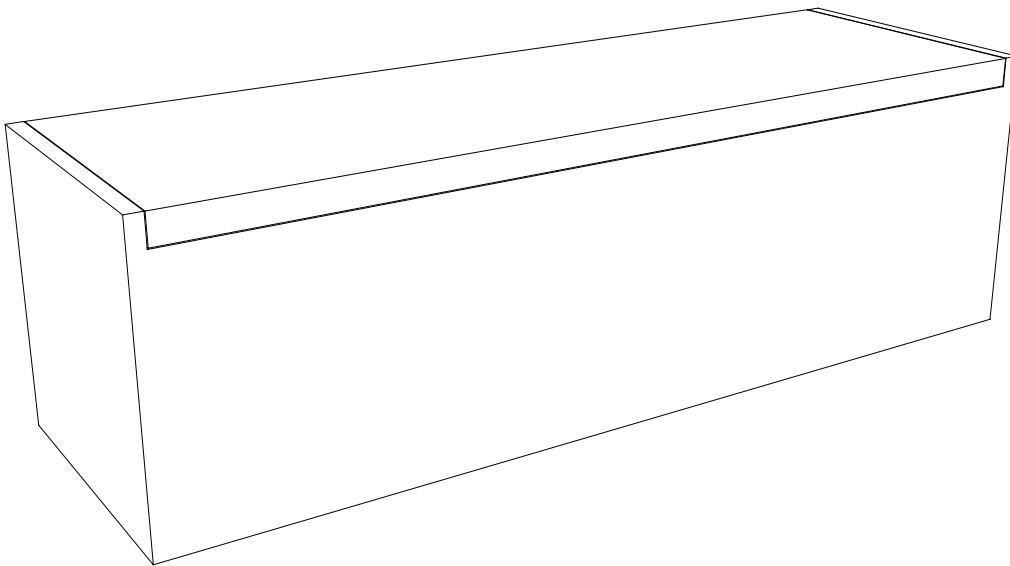
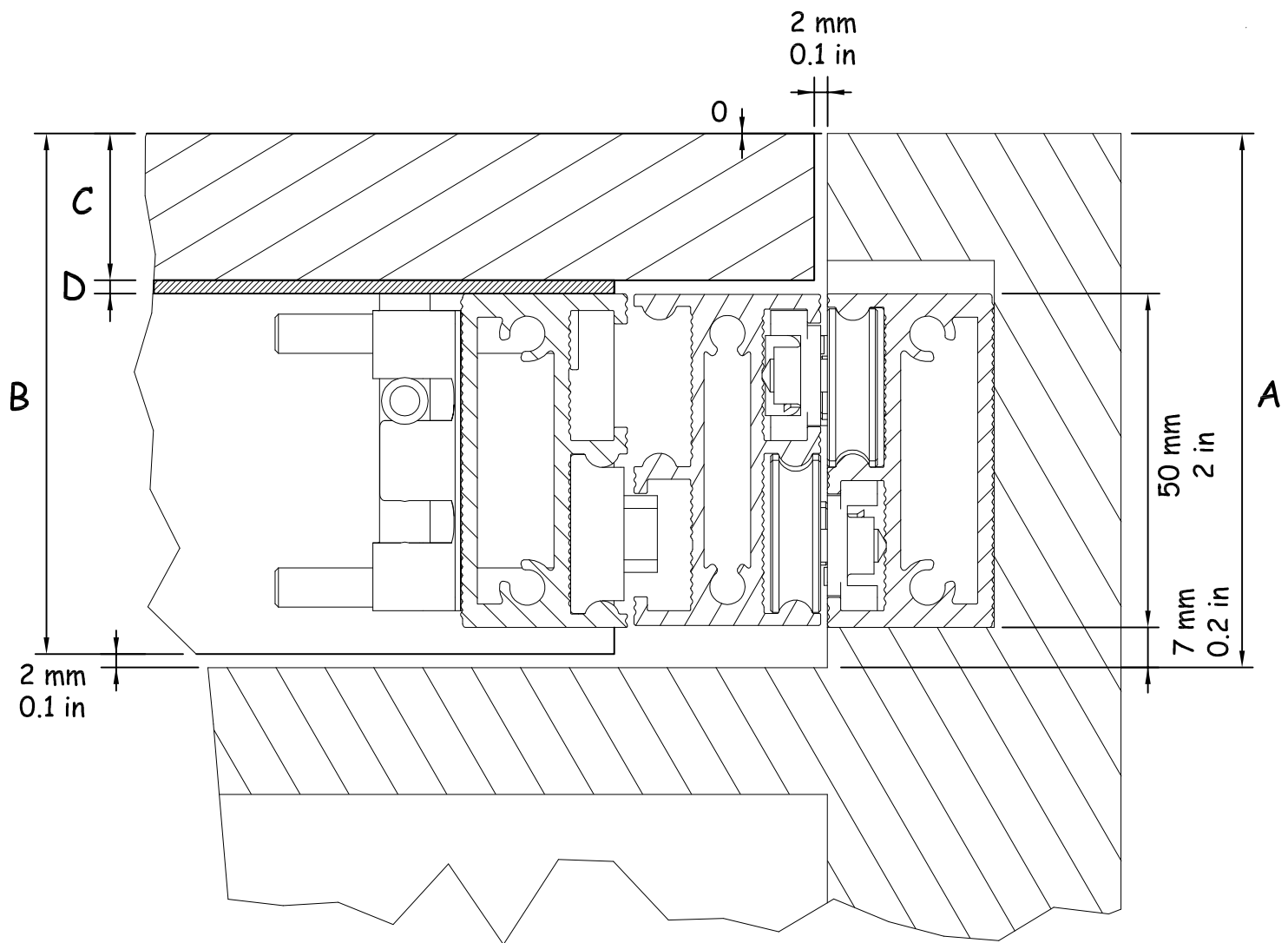


MILO



Dimensions à déterminer selon épaisseur du dessus
 Dimensions to determine according to top plane thickness



Français

- A : Hauteur = 57mm + C + D
- B : Hauteur totale du plateau = A - 2mm
- C : Epaisseur du dessus
- D : Calage = min. 2 mm

Exemple de calcul

- C = 21 mm
- D = 2 mm
- A = 57 + 21 + 2 = 80 mm
- B = 80 - 2 = 78 mm

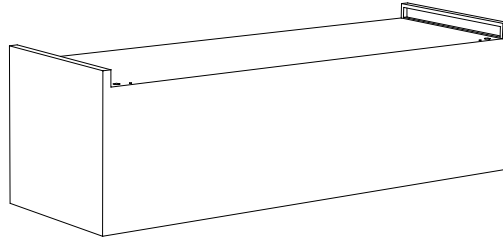
English

- A : Height = 2.2in + C + D
- B : Total table height = A - 0.1in
- C : Top plane thickness
- D : Block = min. 0.1 in

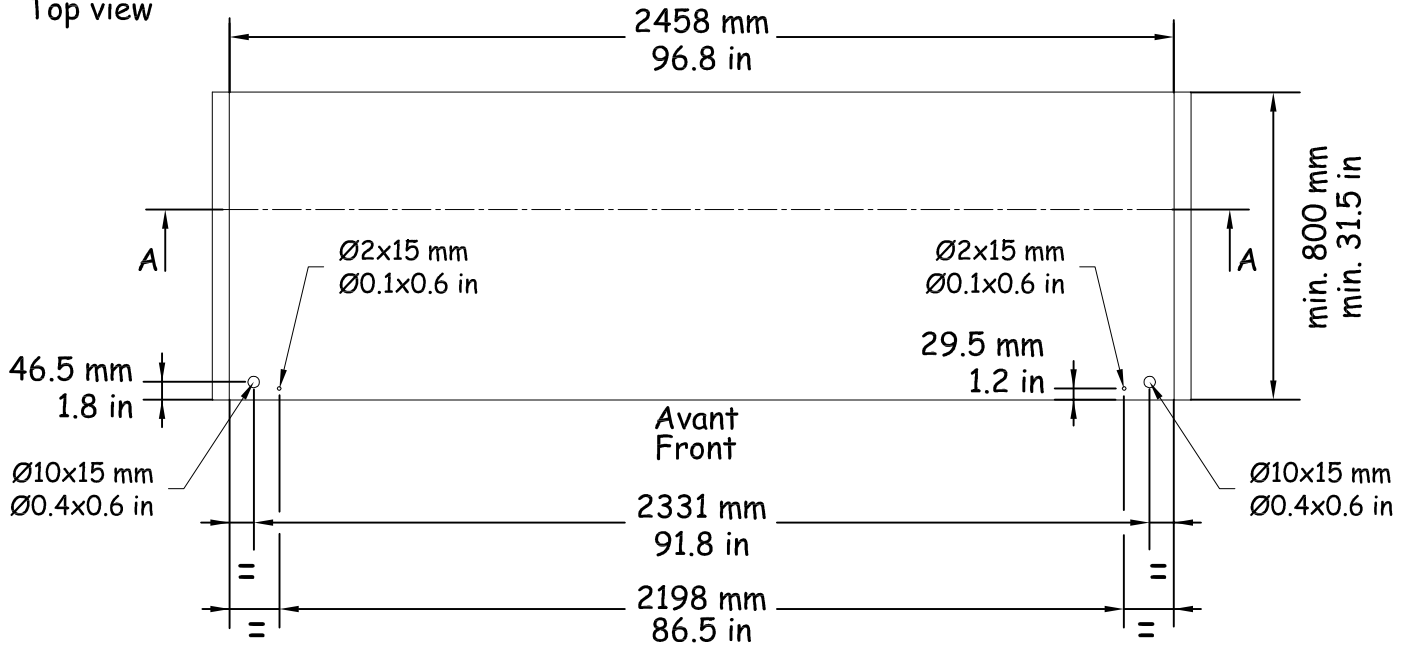
Calculation example

- C = 0.8 in
- D = 0.1 in
- A = 2.2 + 0.8 + 0.1 = 3.1 in
- B = 3.1 - 0.1 = 3 in

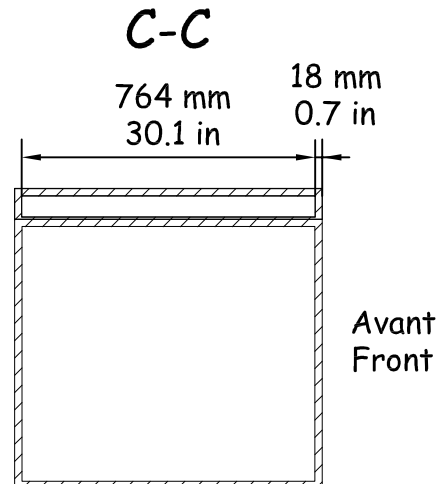
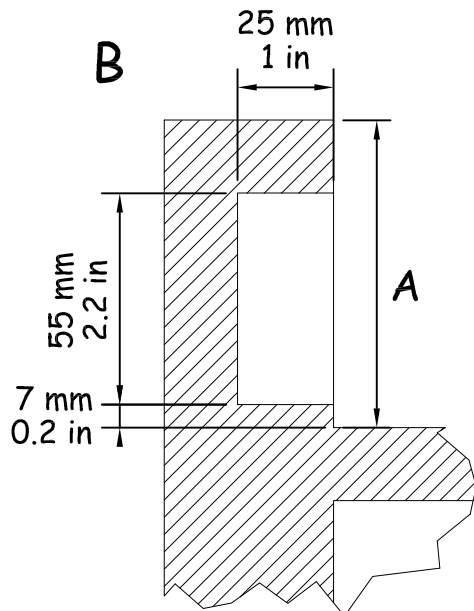
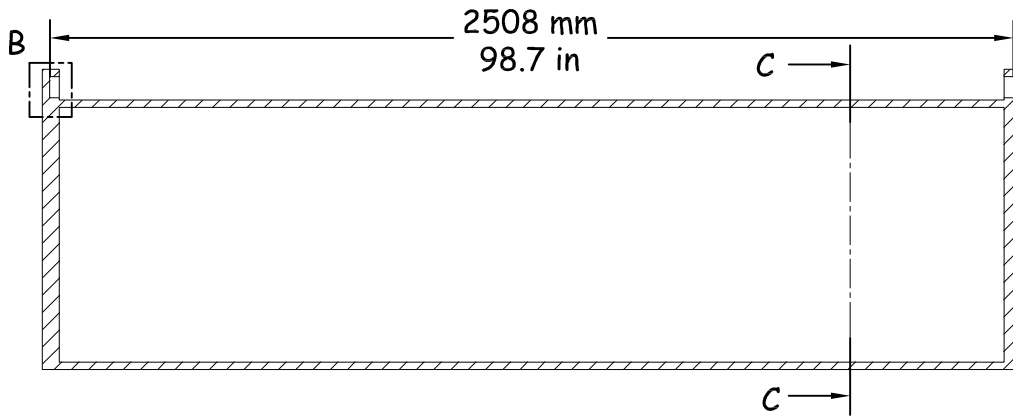
Dimensions requises pour le meuble et usinage Cabinet required dimensions and drilling



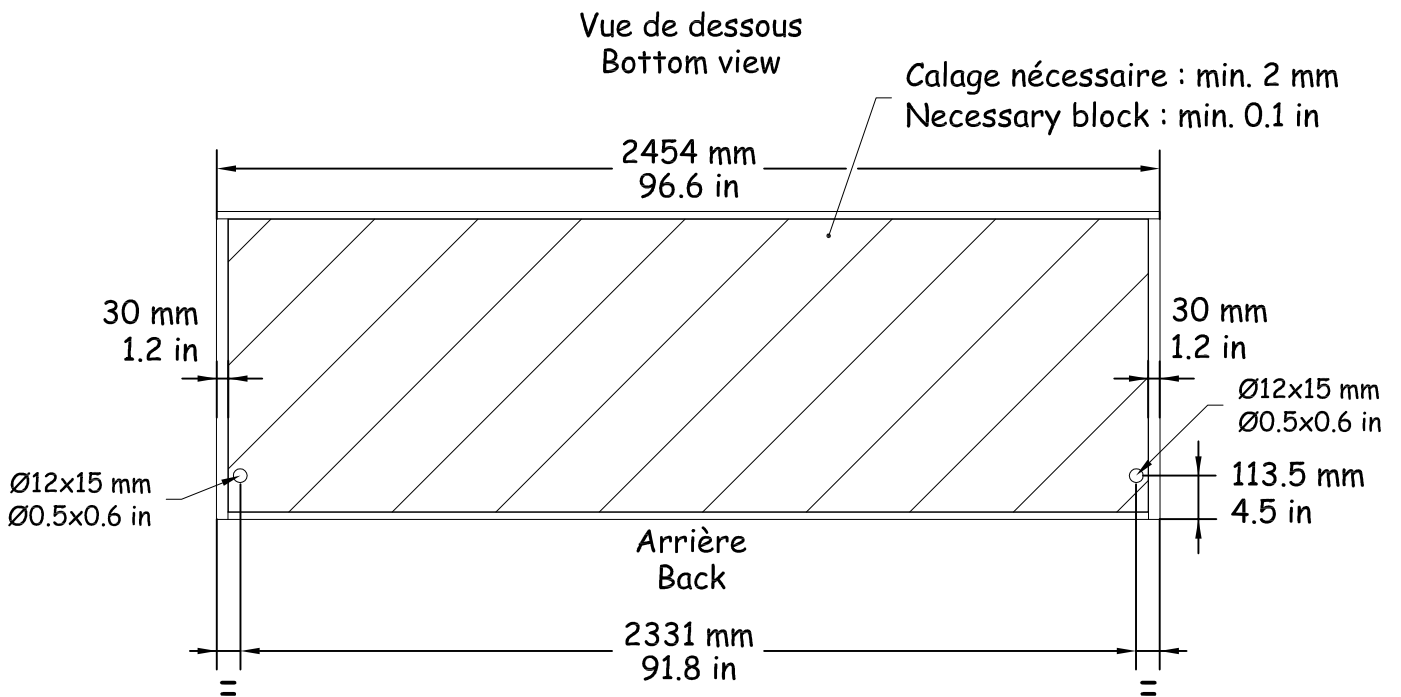
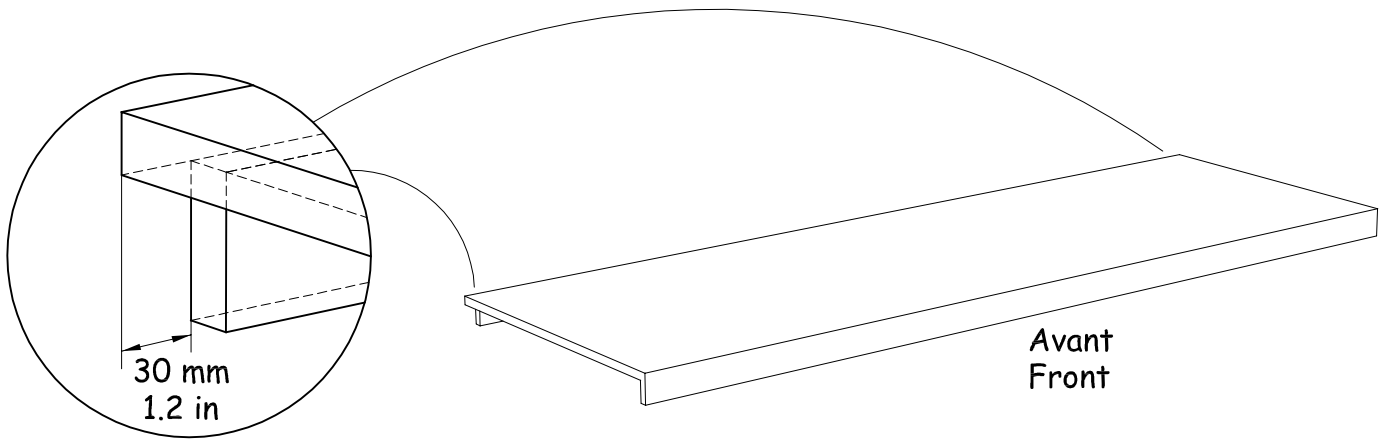
Vue de dessus
Top view



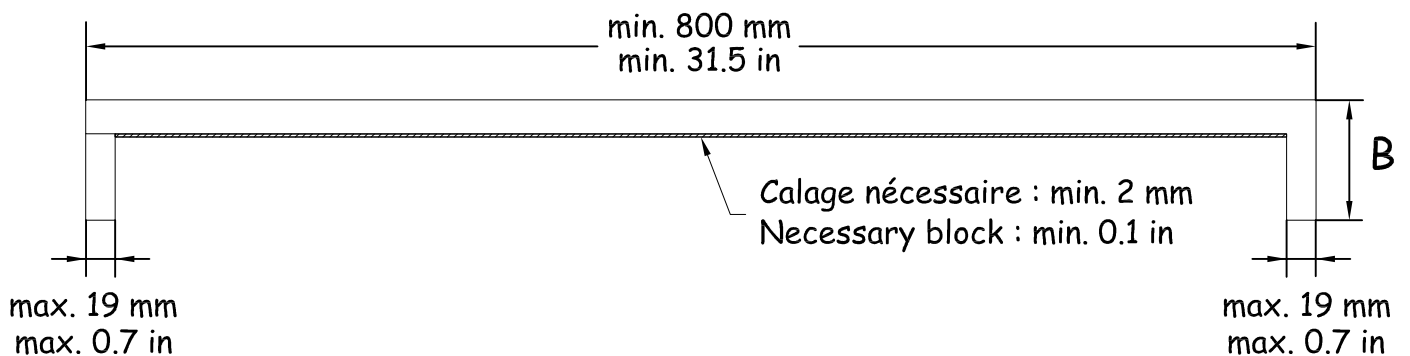
A-A



Dimensions requises pour le dessus et usinage Table top required dimensions and drilling

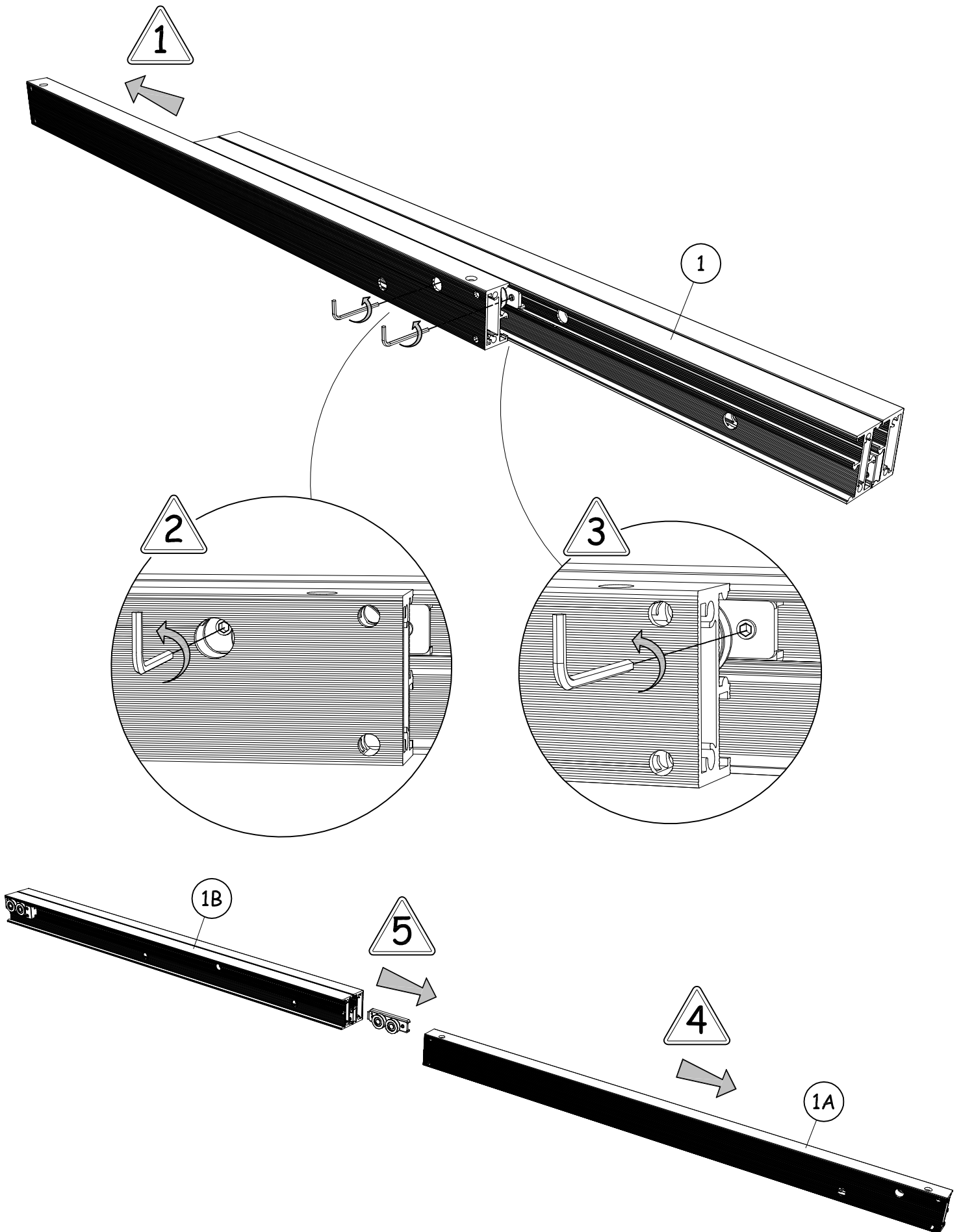


Vue de côté
Side view

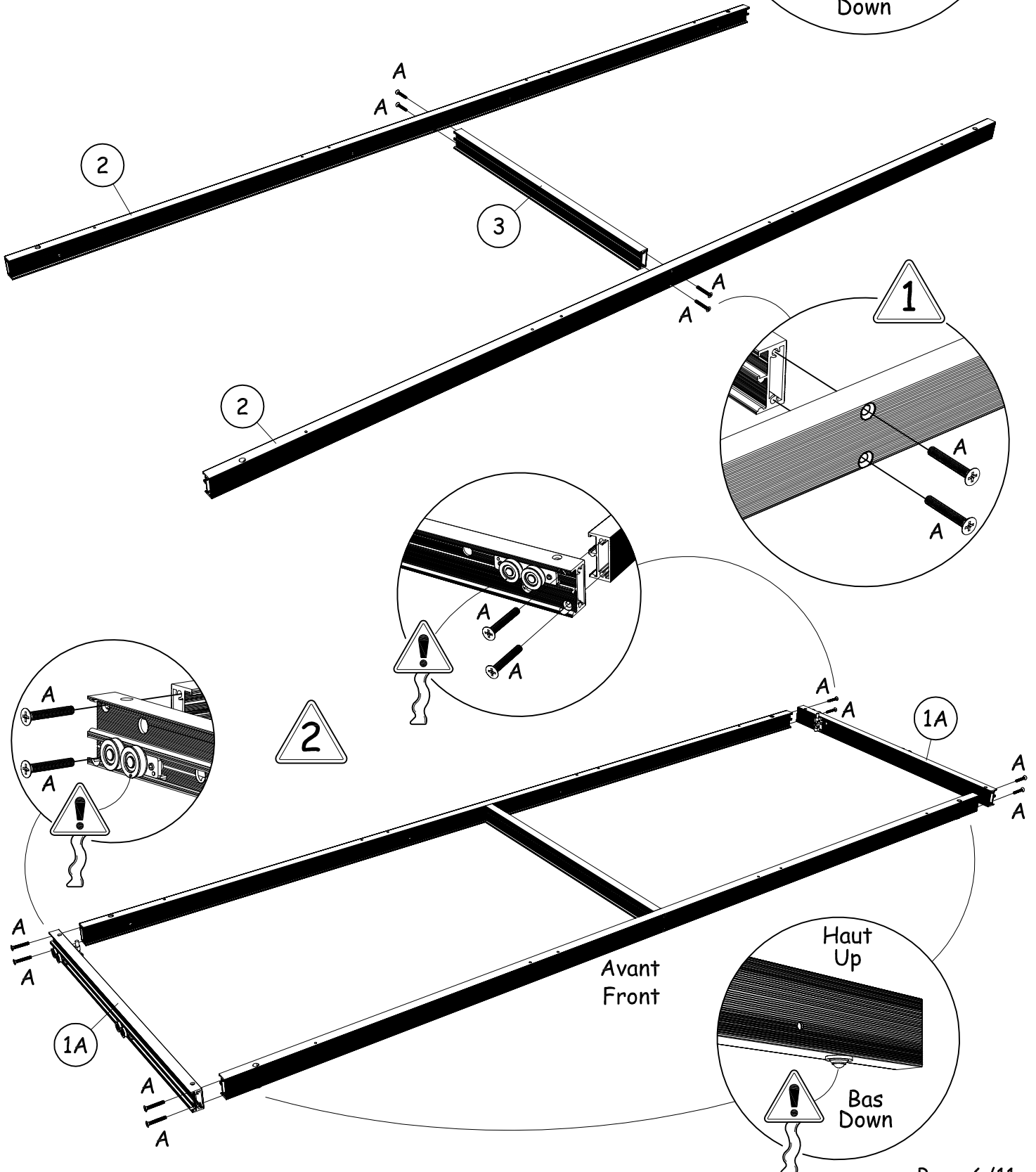
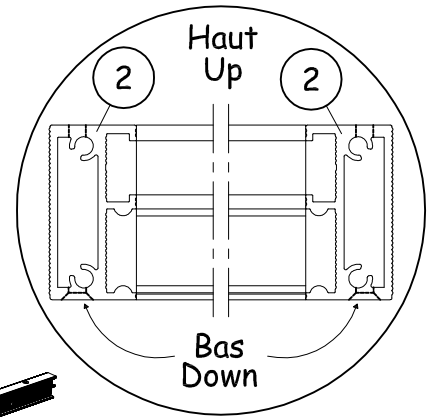
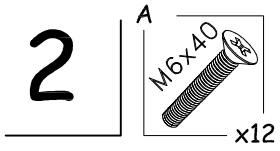


1

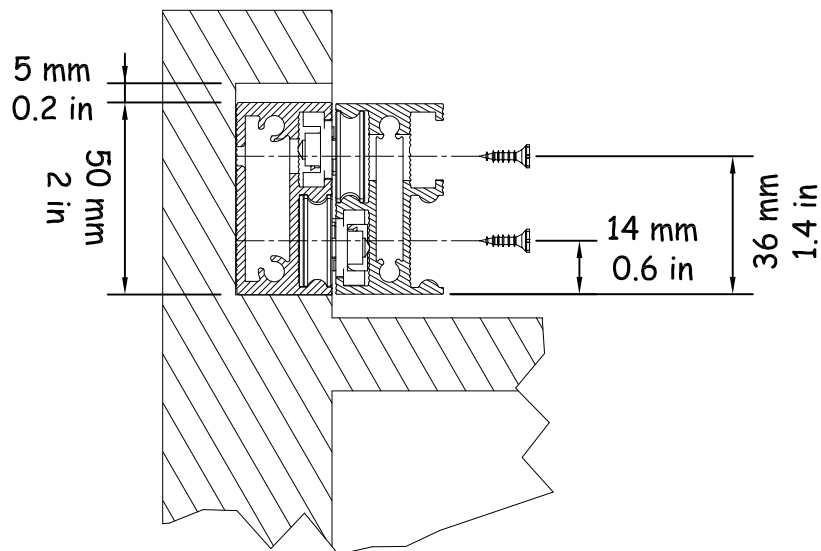
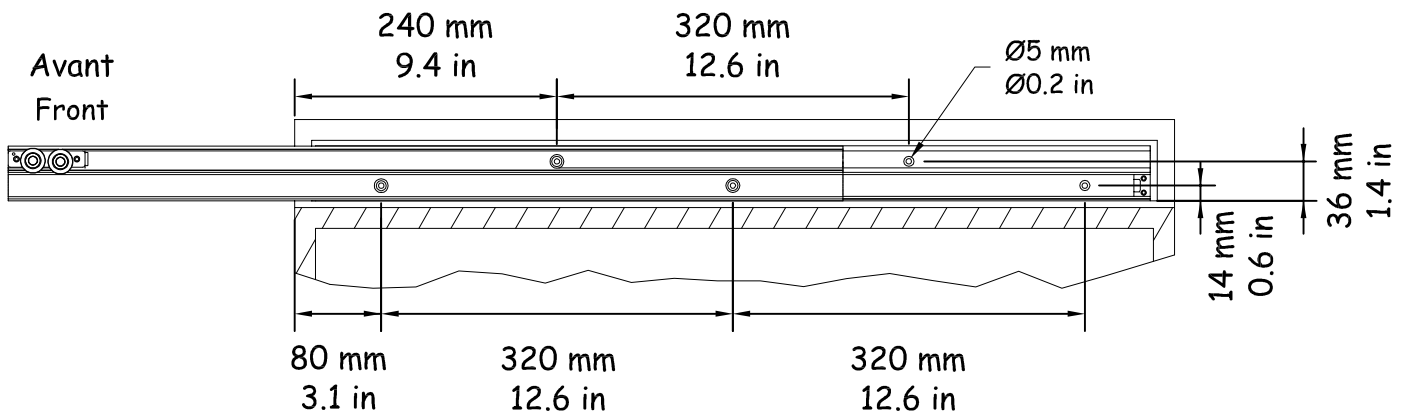
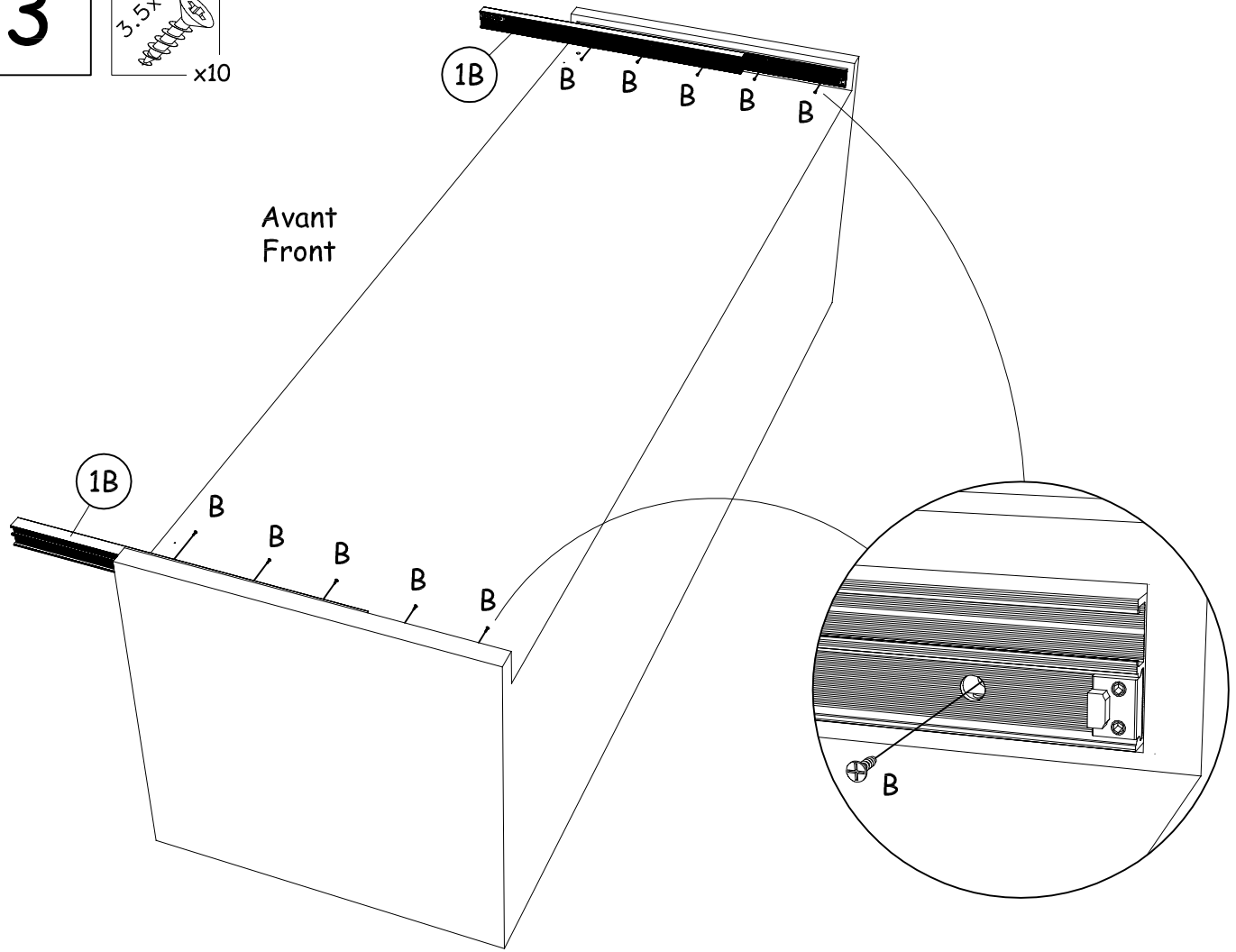
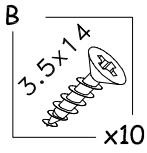
Démontage des coulisses Slides dismounting

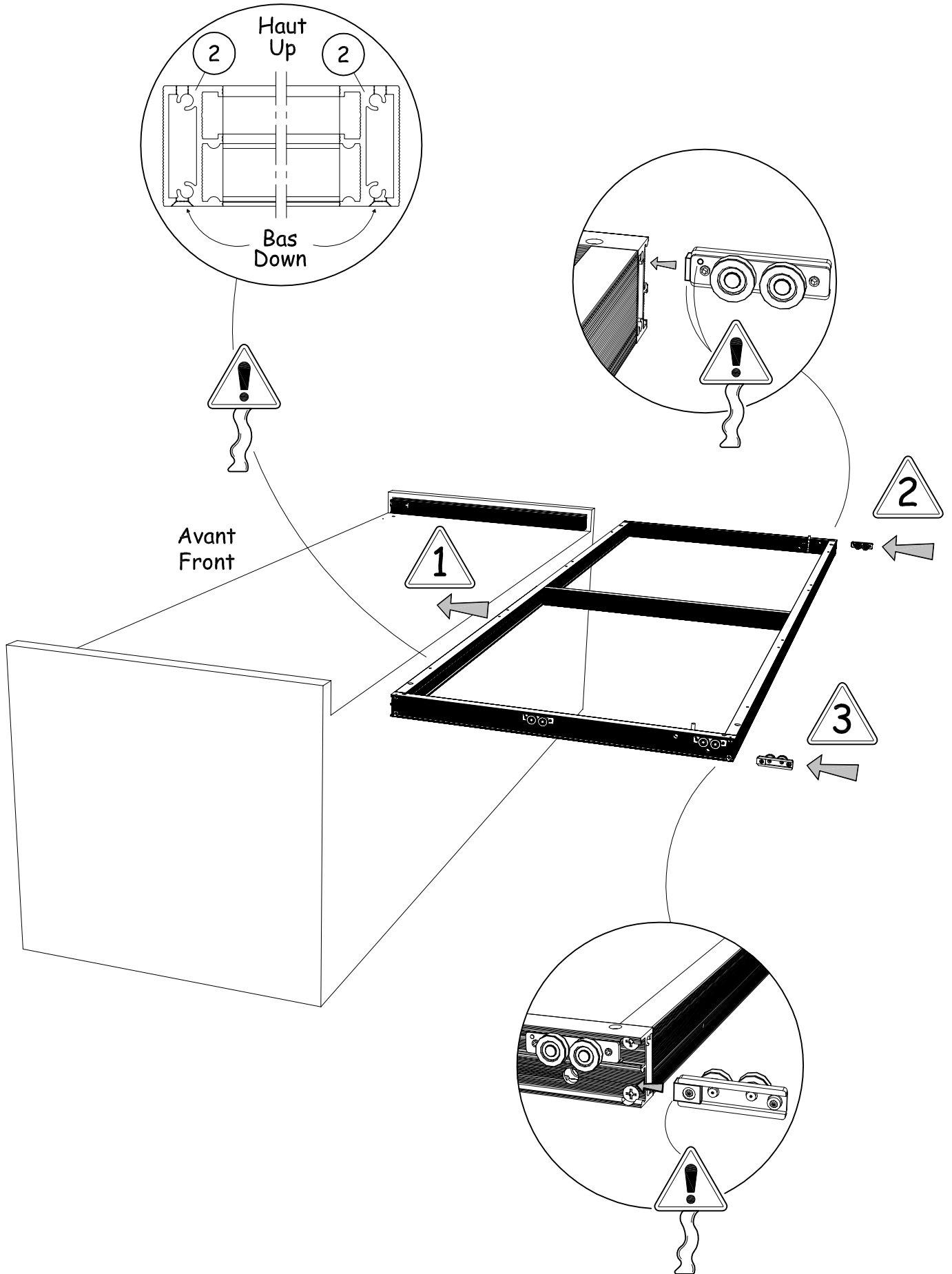


Montage Assembly

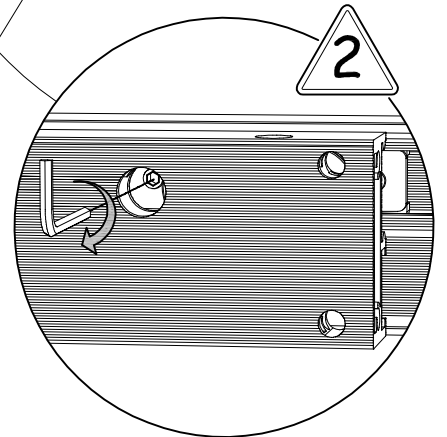
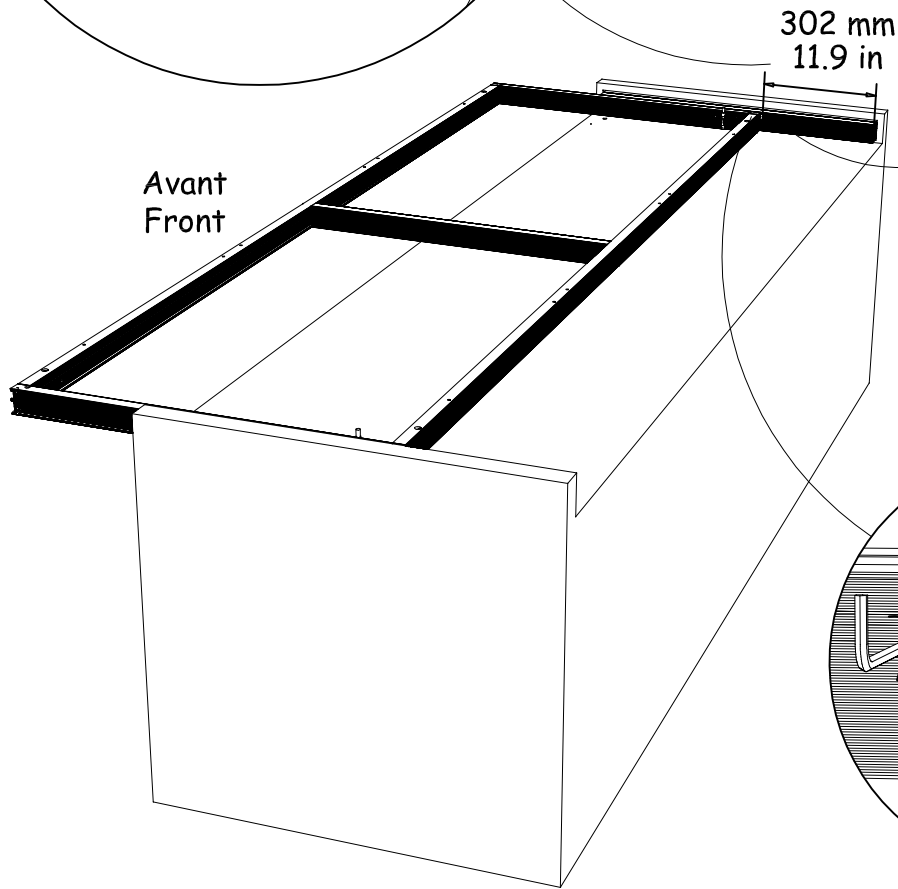
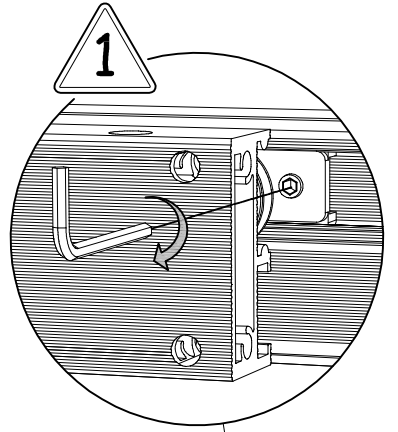
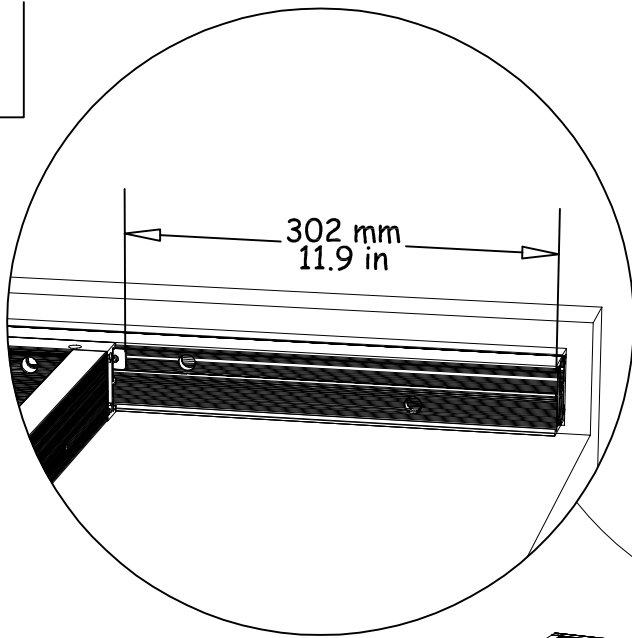


3

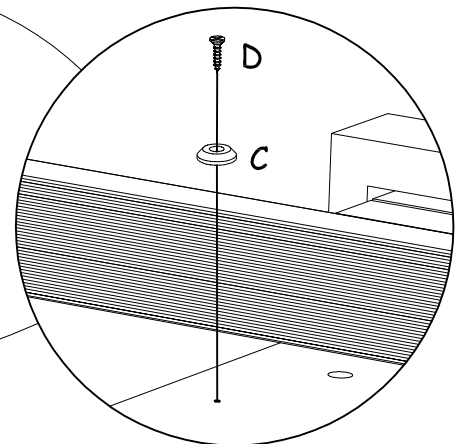
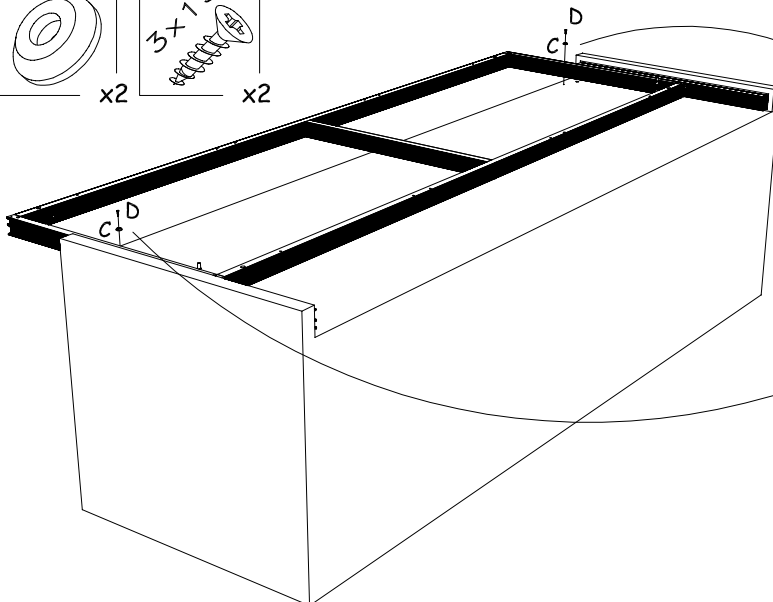
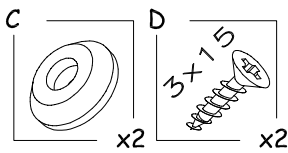


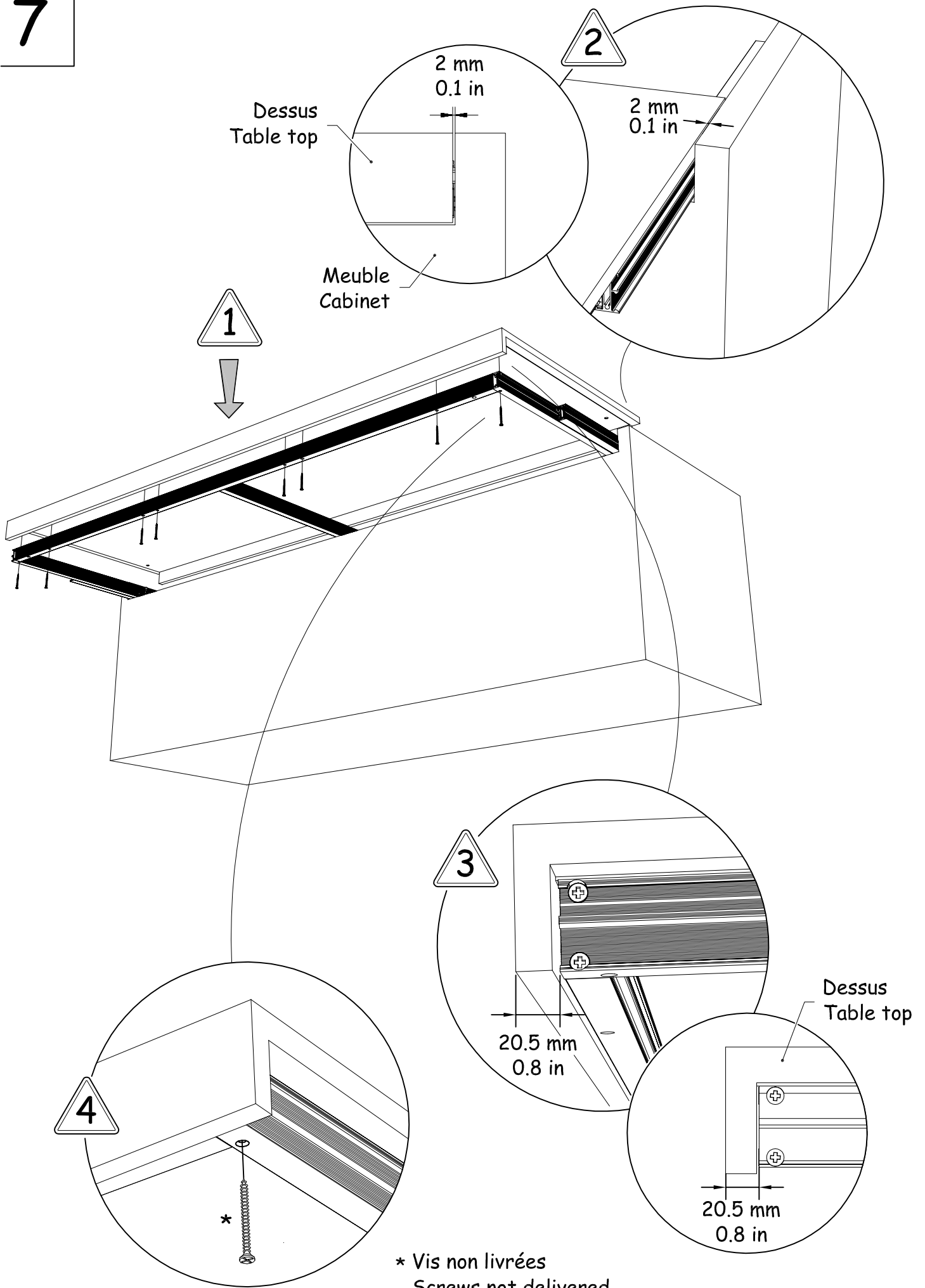


5

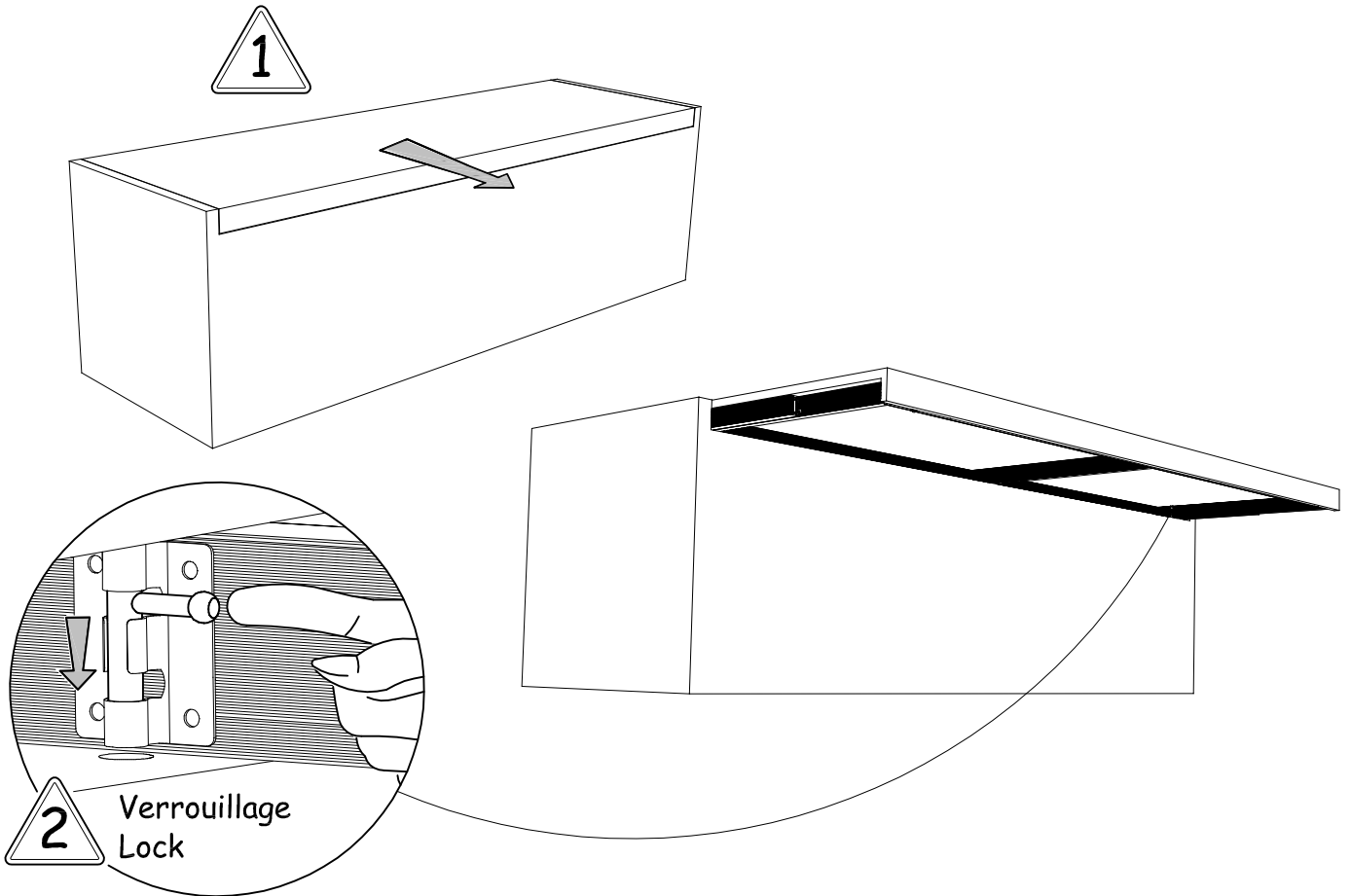


6





Installation Putting up



Rangement Putting away

