

# PLANCHE À REPASSER ENCASTRÉE

## Dimension du caisson

**Largeur min :** 400mm – 500mm (15 3/4" – 19 11/16")

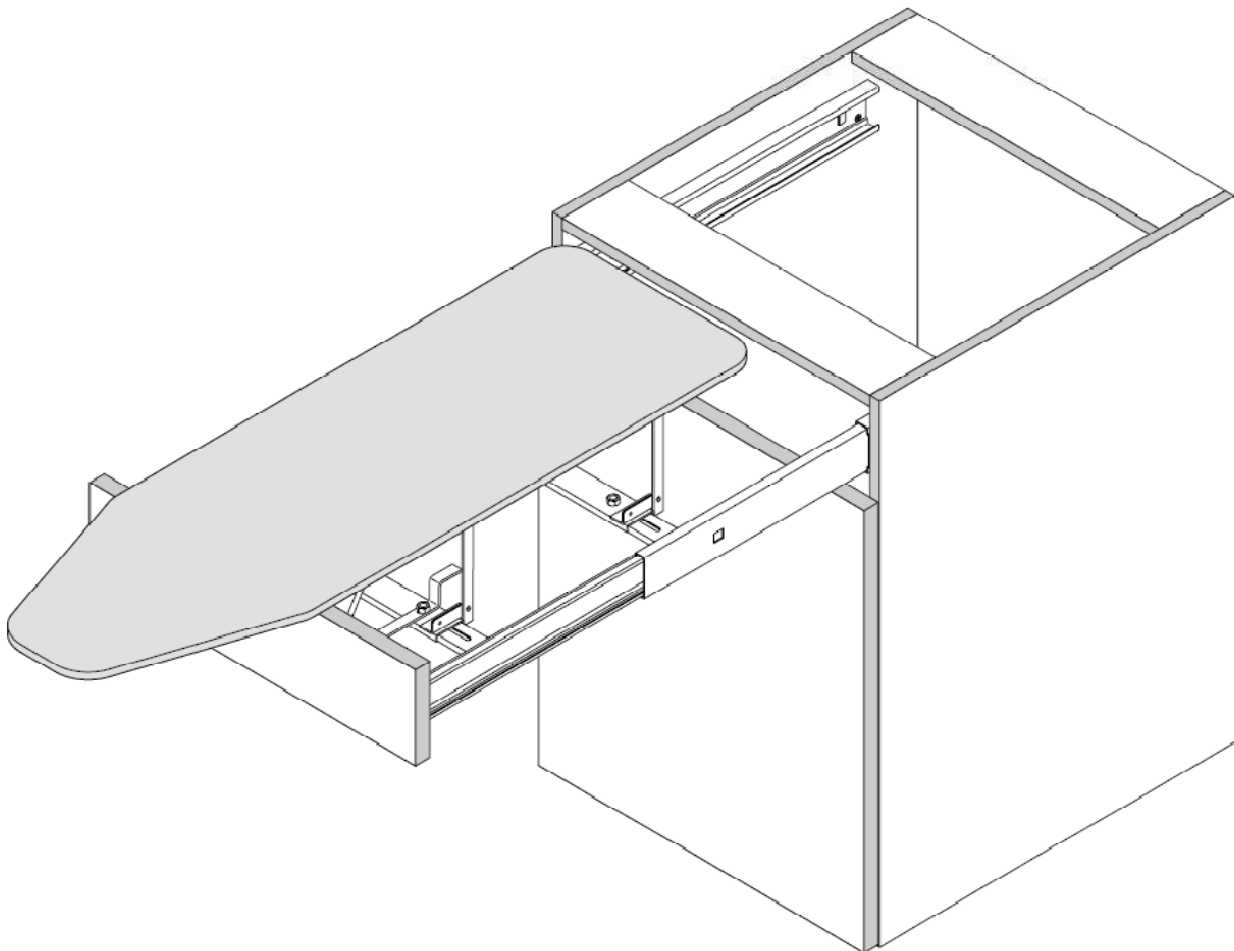
**Prof. Min :** 510mm (20 1/16")

**Hauteur min :** 120mm (4 3/4")

## Description

**Quincaillerie :** RAL 9010 Blanc

**Planche à repasser :** Pleine extension

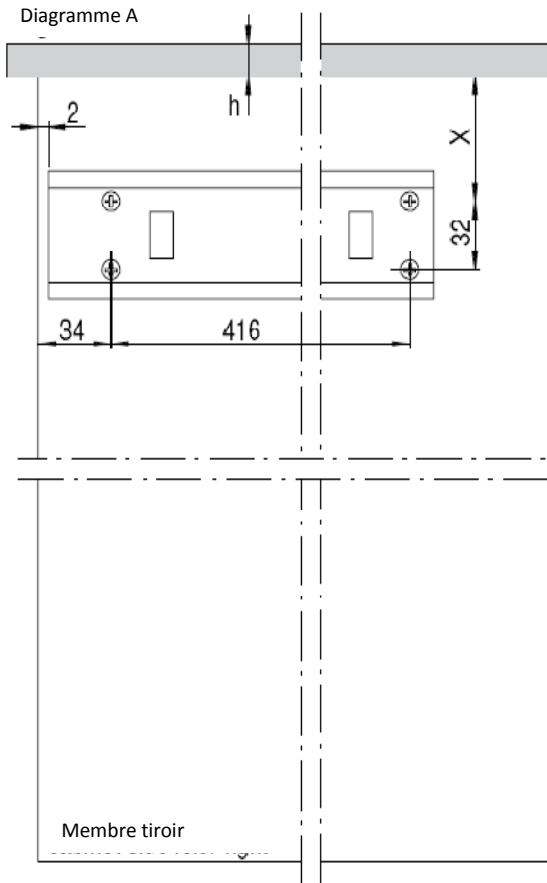
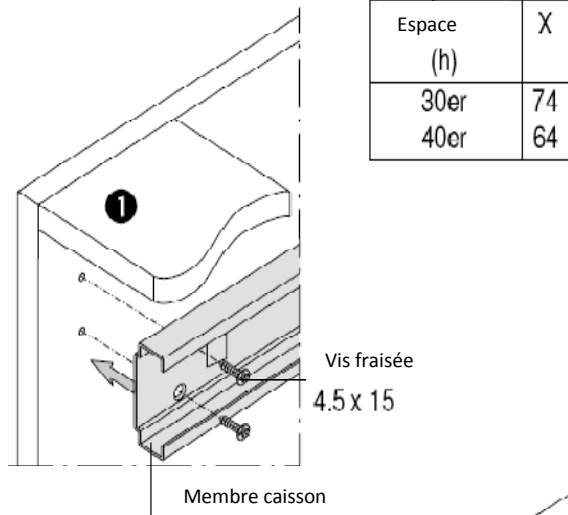


## 1 Assembler le membre caisson gauche/droite

Les coulisses sont positionnées de façon à ce qu'il y ait 34mm entre la bordure du devant du caisson et le centre du trou de la coulisse; et de la bordure du dessus du caisson et le centre du trou de la coulisse. Il devrait y avoir un espace de 74mm dans le cas d'un plateau de 30mm (si le plateau a 40mm, alors l'espace devrait être de 64mm) (voir diagramme A)

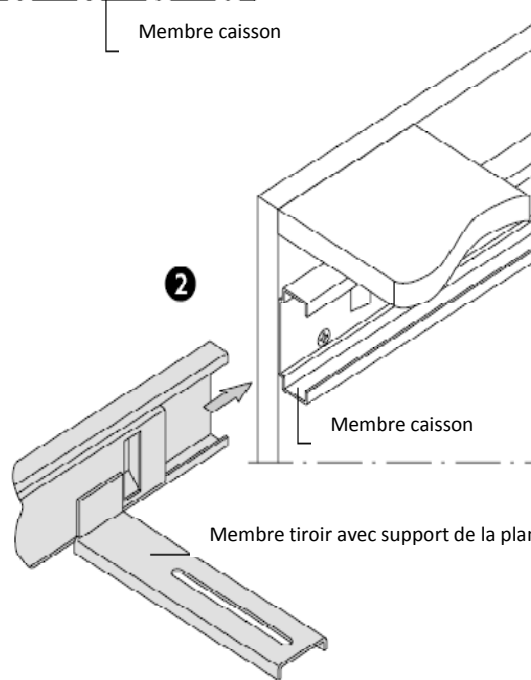
### Attaches

Utiliser des vis fraisées de 4.5 X 15mm



## 2 Assembler le membre tiroir gauche/droite

Insérer le membre tiroir avec les supports de planche dans le membre caisson



## 3 Assembler la planche à repasser sur les supports sur la coulisse

La planche est placée sur le centre du support sur la coulisse. Placer le support d'angle sur le devant du support de planche. Visser la planche et le support d'angle par le dessous du support de planche sur le devant et sur l'arrière.

### Attaches

Vis à tête cylindrée M6

Rondelle

Écrou M6

### Note :

Assurez-vous que le mouvement de la coulisse est doux avant de serrer fermement les vis.

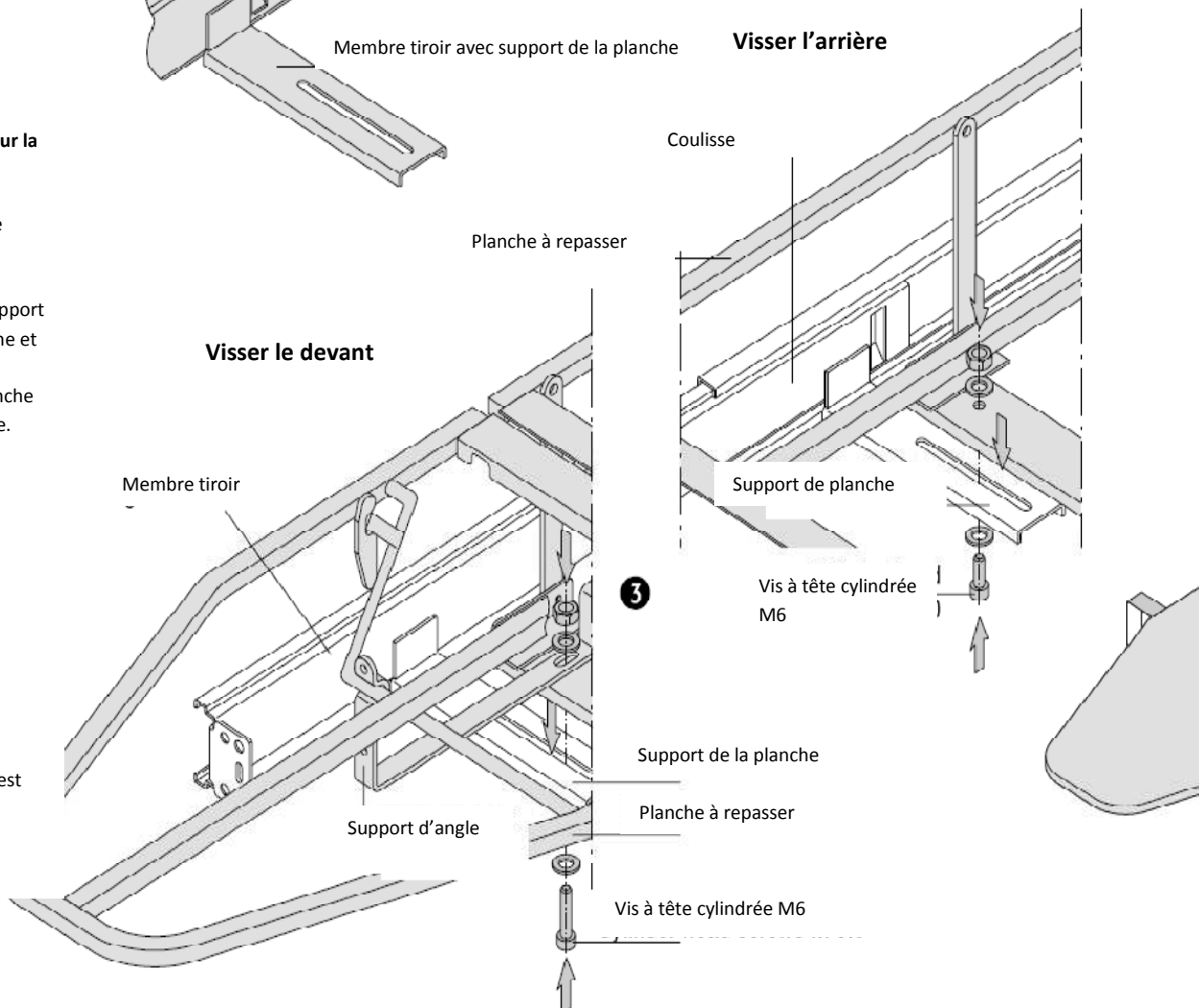
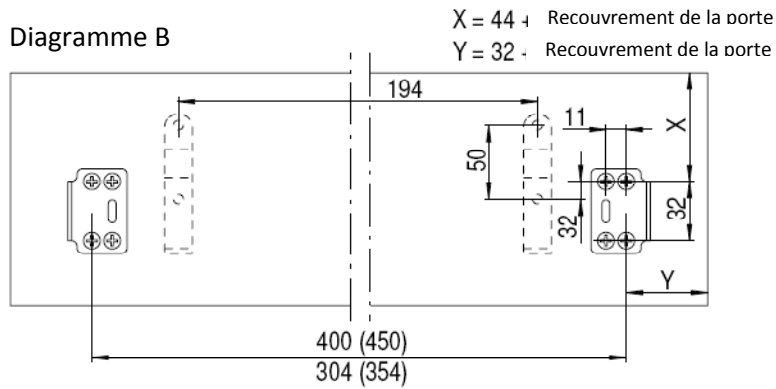


Diagramme B



#### 4 Assembler le panneau de tiroir

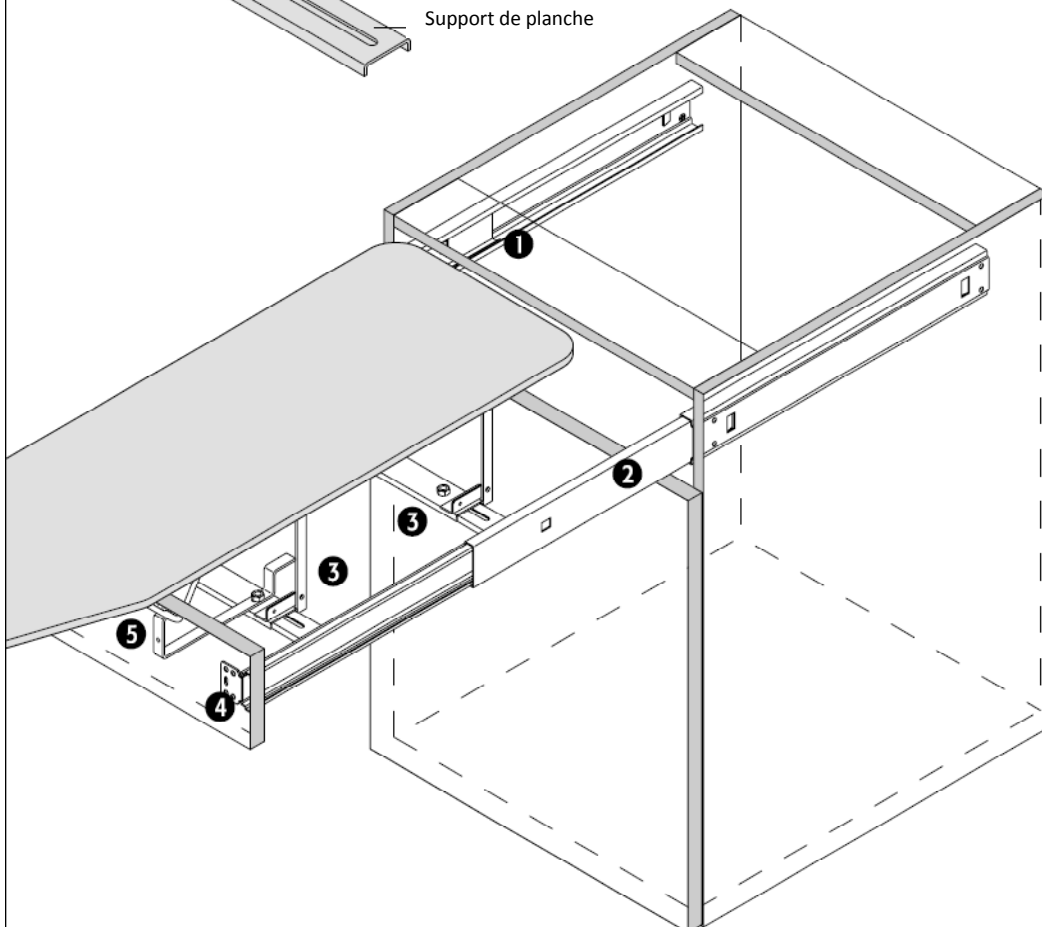
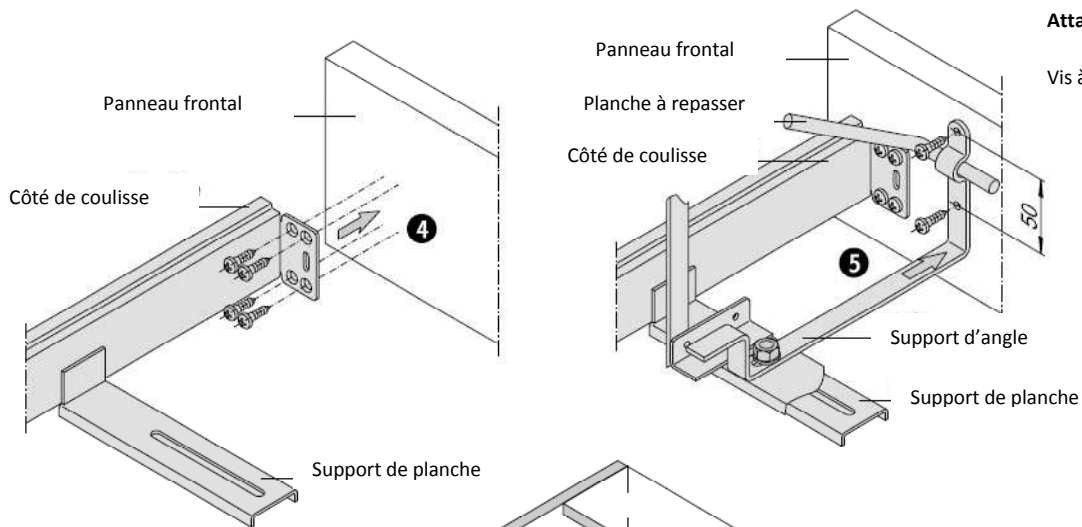
Attacher le panneau frontal tel qu'indiqué dans le diagramme B

#### 5 Assembler le support d'angle avec la planche au panneau frontal

Visser le support d'angle sur le panneau frontal

#### Attaches

Vis à tête bombée 4 X 16mm



On se réserve le droit de faire des modifications techniques afin d'améliorer les spécifications.