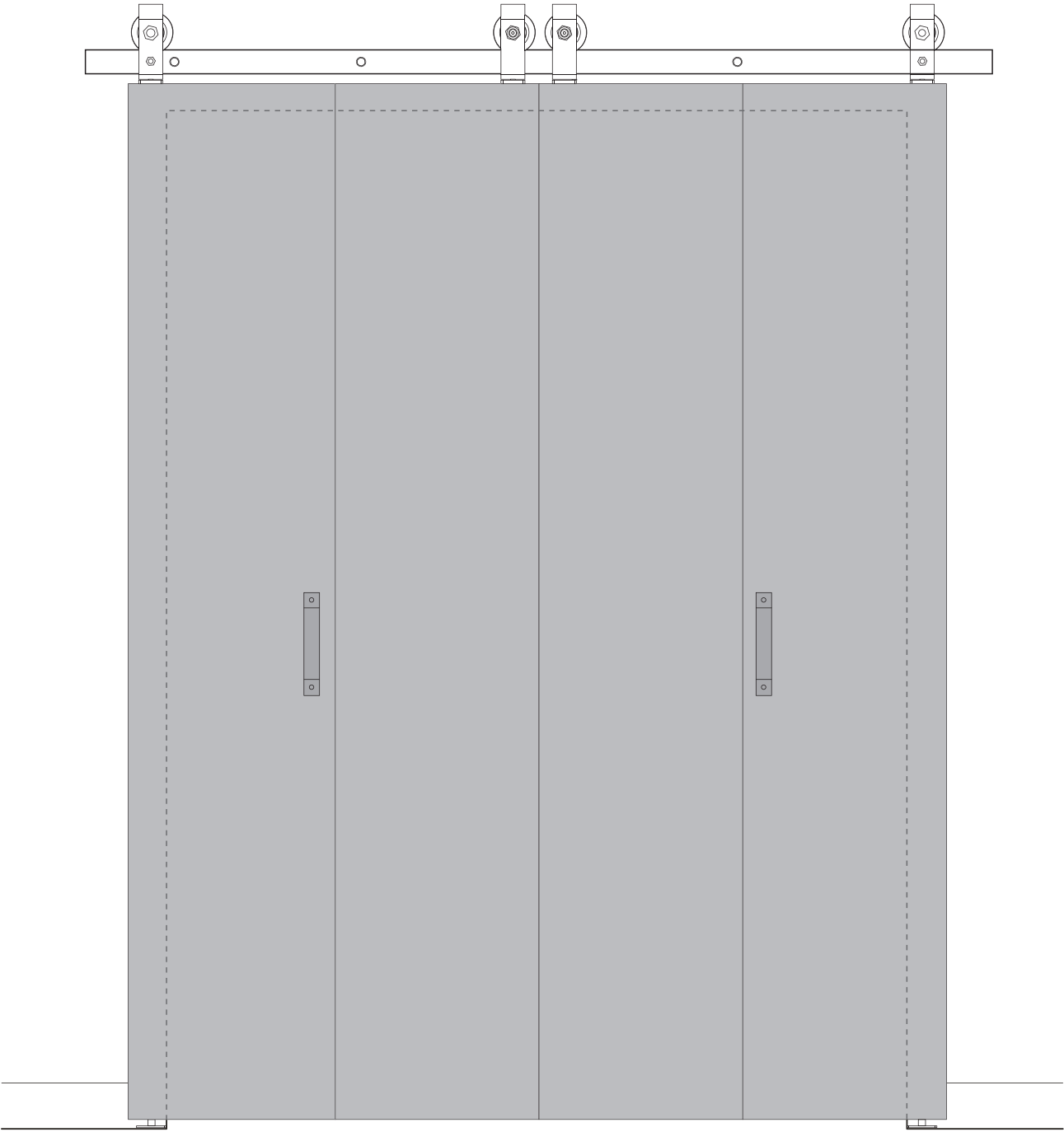
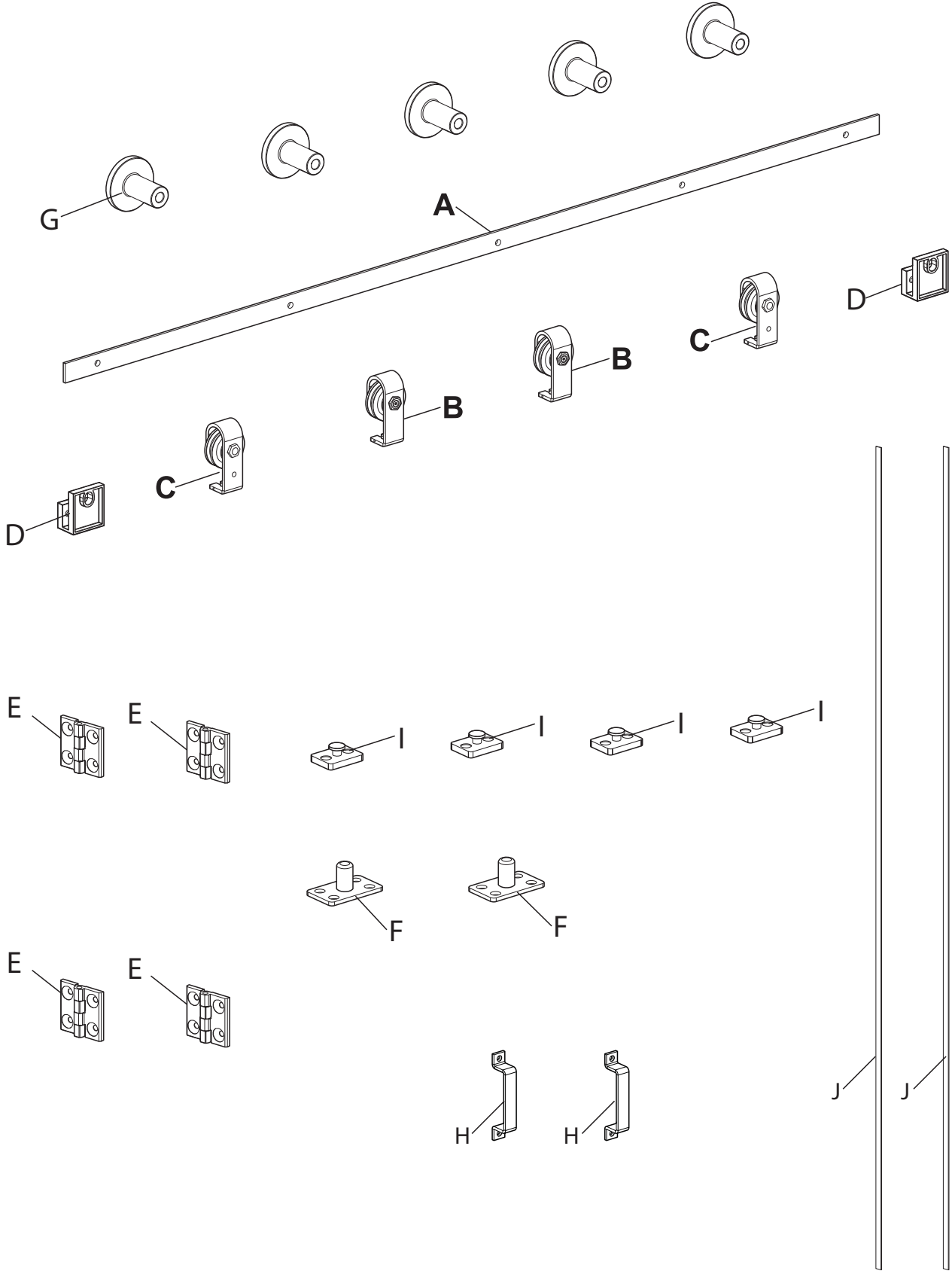


Installation Manual/ Manuel D'Installation/ Manual De Instalación

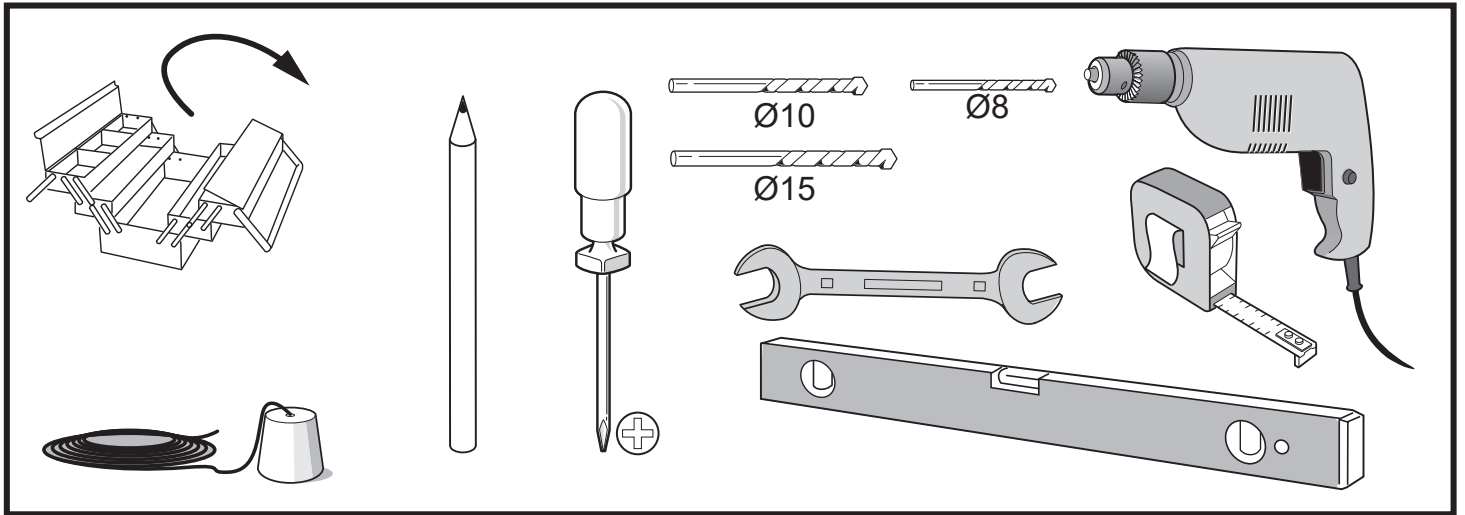


Components list/ Liste des composants/ Lista de componentes



Instructions / Des Instructions / Instrucciones

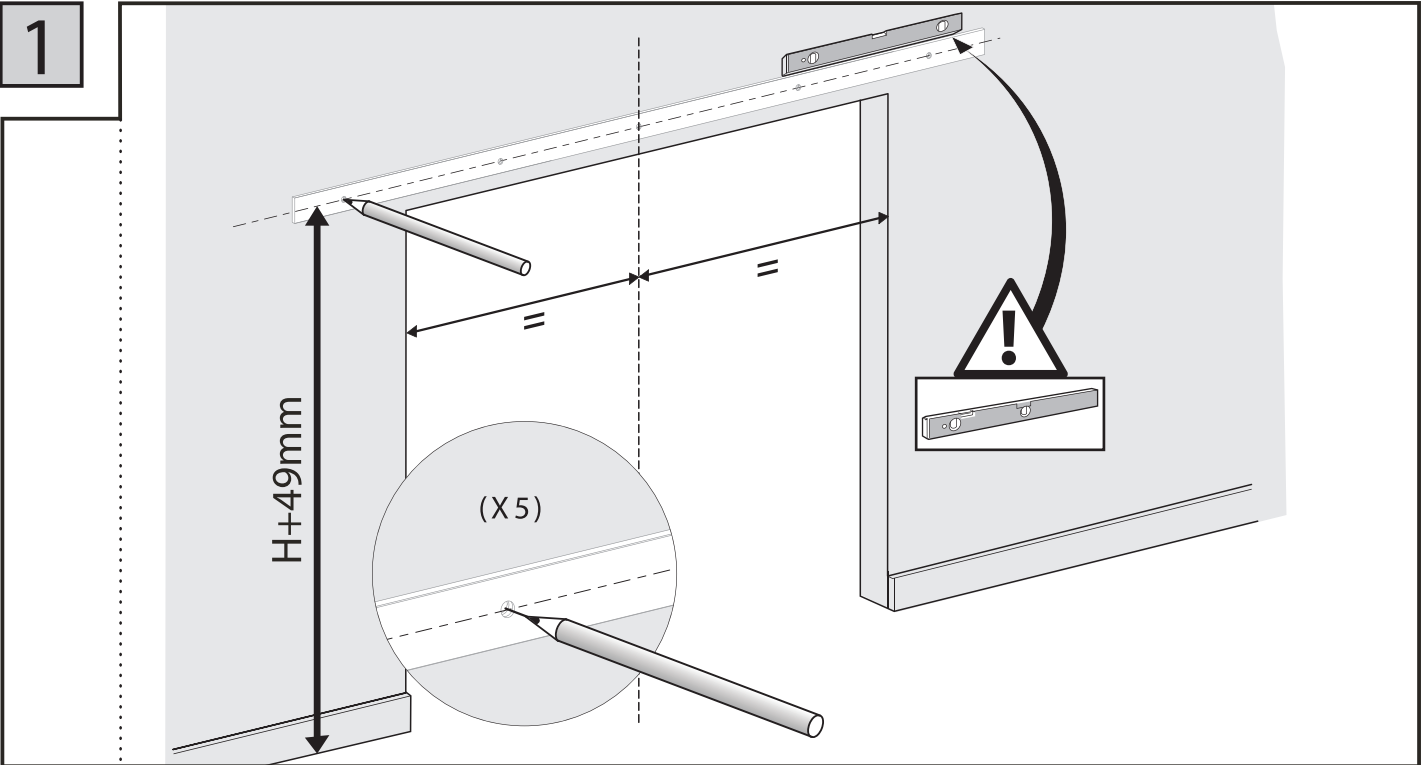
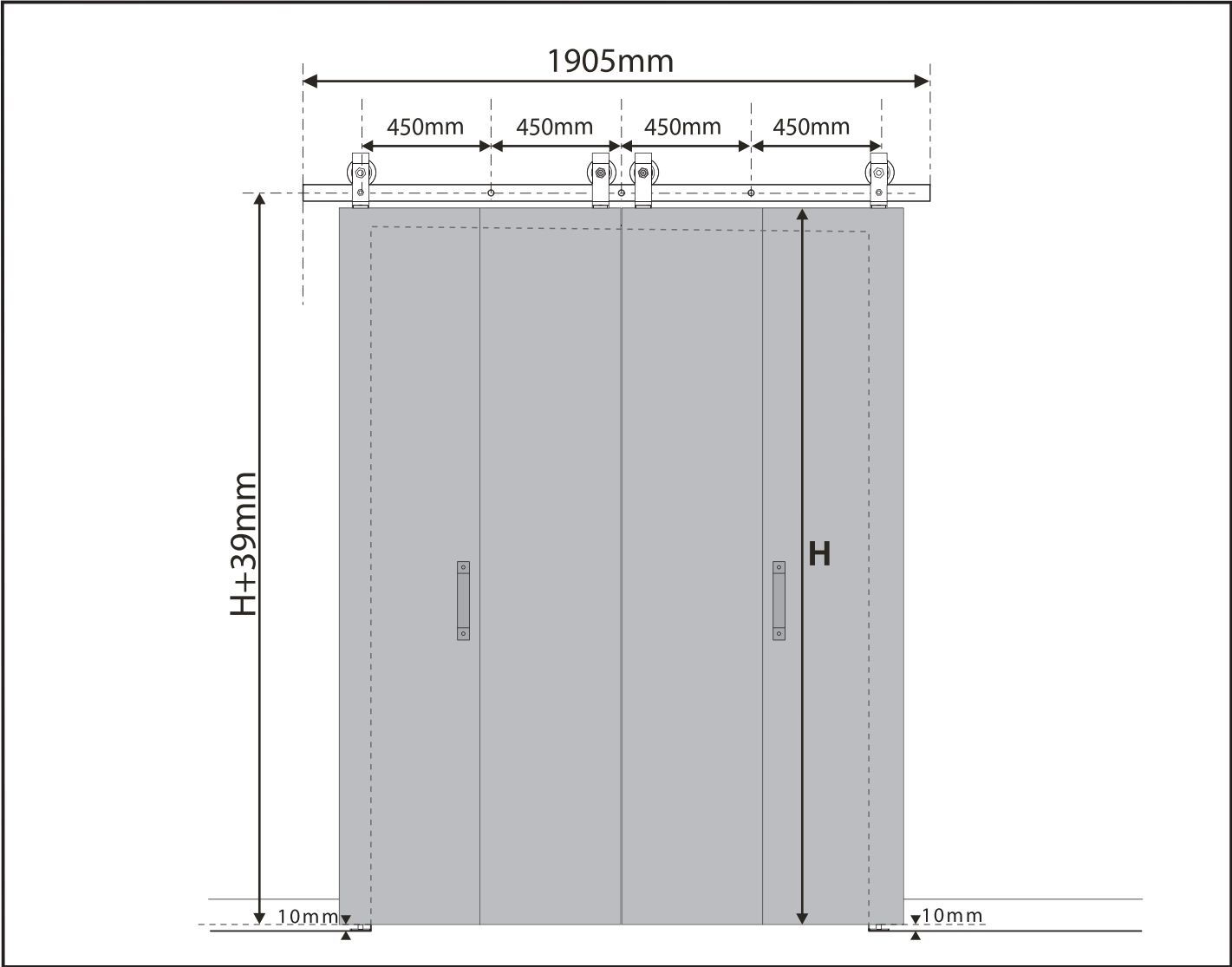
Tools Required / Outils nécessaires / Herramientas Necesarias



Hardware Included / Matériel inclus / Herrajes incluidos

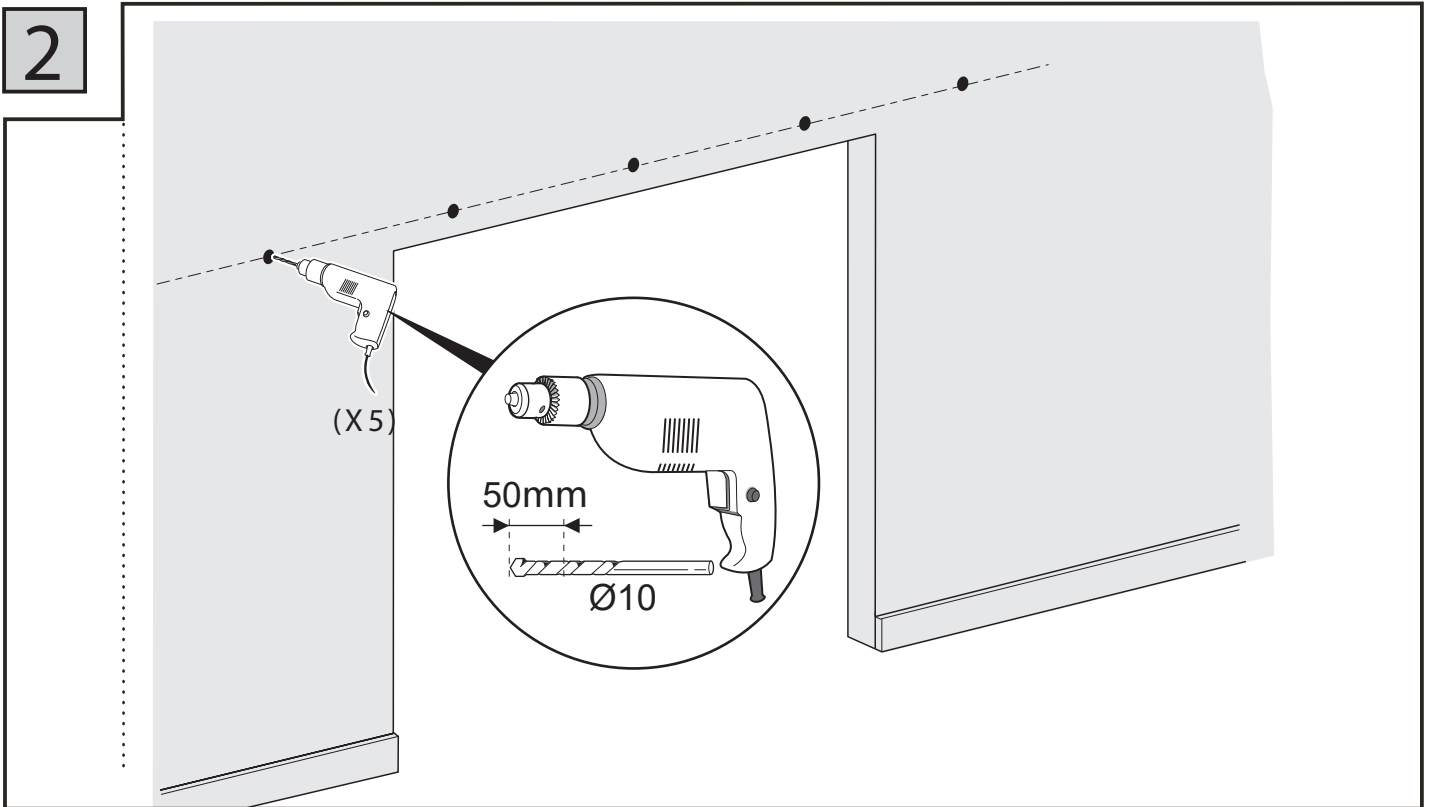
<p>A</p> <p>Ø10 (x5) (x5) M8x90(x5)</p>	<p>B</p> <p>(x1)</p>	<p>C</p> <p>(x2)</p>	<p>C</p> <p>(x2) M5x26(x2) (x2)</p>
<p>D</p> <p>(x2) M5x6(x4)</p>	<p>E</p> <p>(x4) M6X25(x16)</p>	<p>F</p> <p>(x2) (x2) Ø8 (x8) ST4.2X32(x8)</p>	
<p>G</p> <p>(x5)</p>	<p>H</p> <p>(x2) ST5.5x32(x4)</p>	<p>I</p> <p>(x4) ST4.8X50(x8)</p>	
<p>J</p> <p>(x2)</p>	<p>(x1)</p>		

Installation / Installation / Instalación

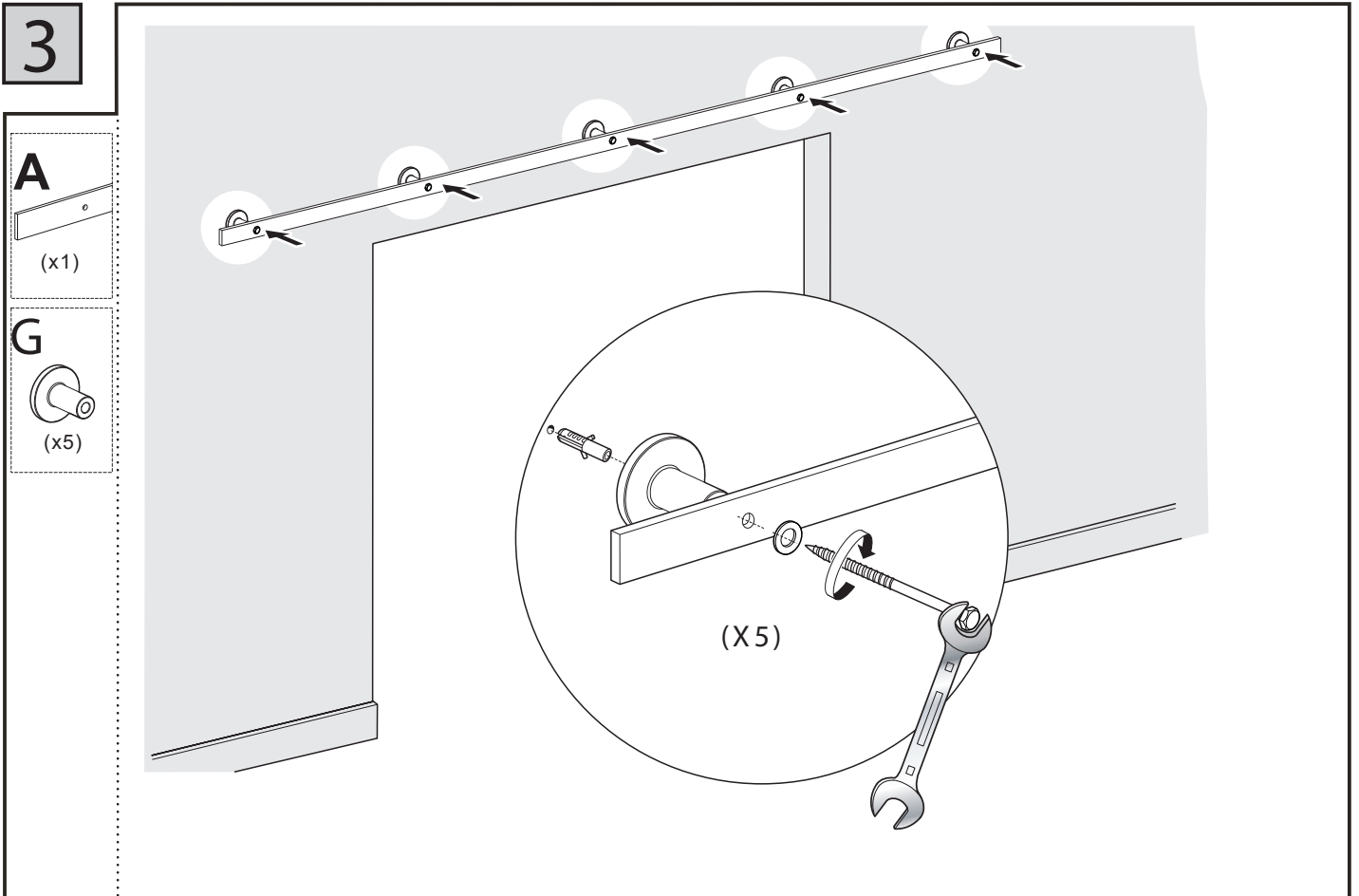


Installation / Installation / Instalación

2

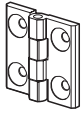


3



4

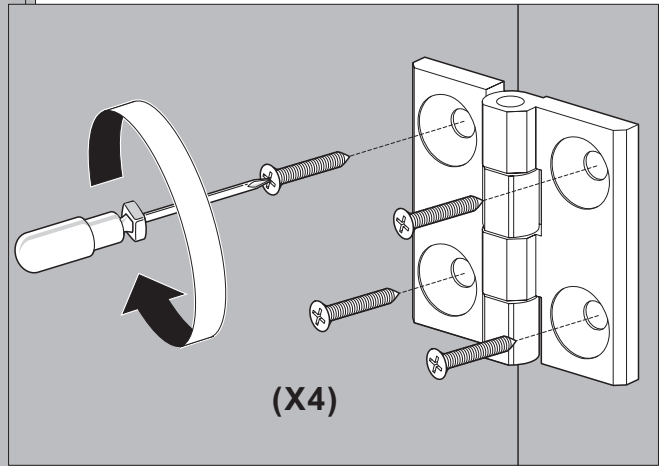
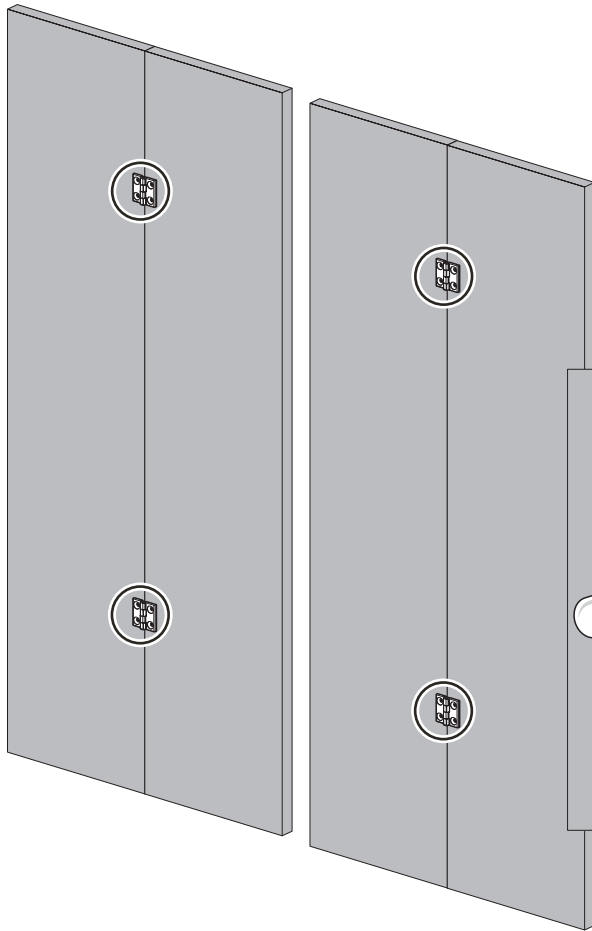
E



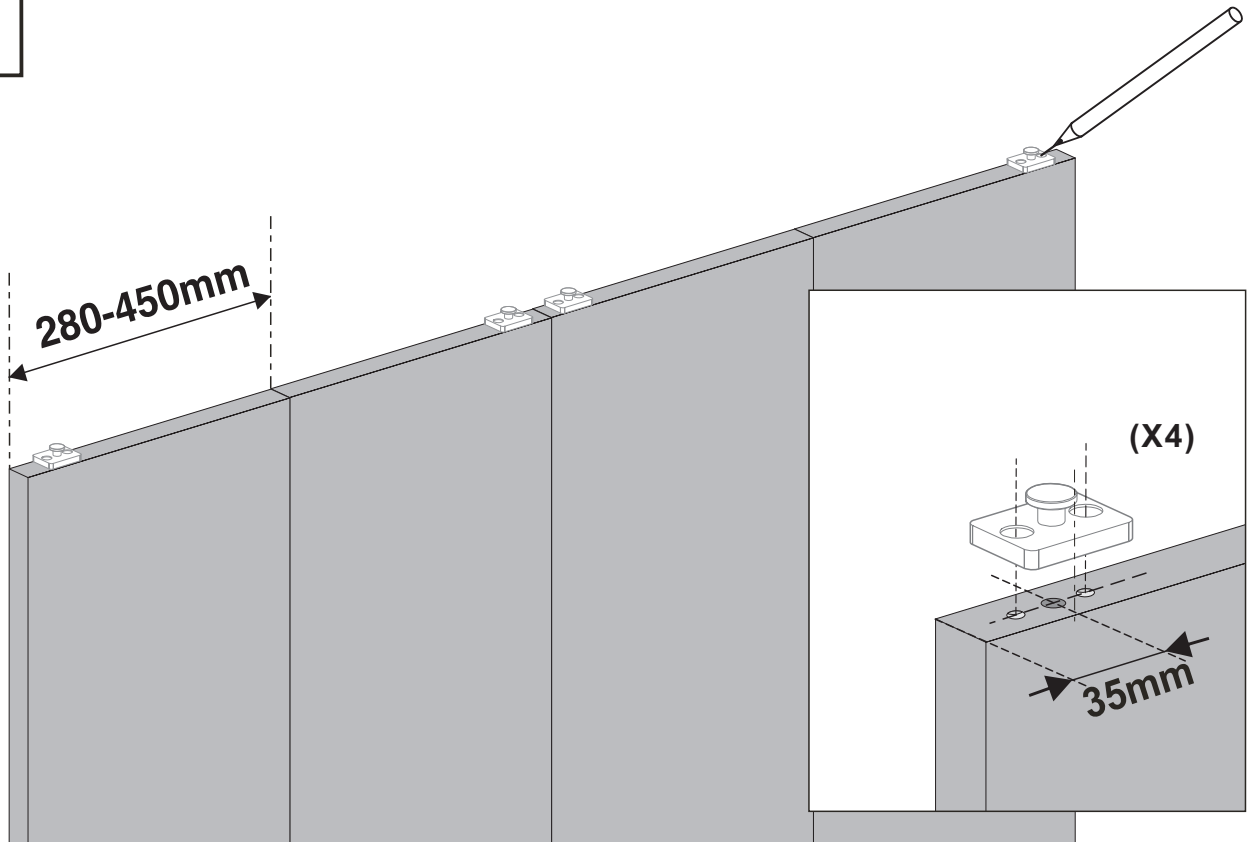
(x4)



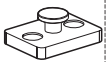
M6x25
(x16)



5



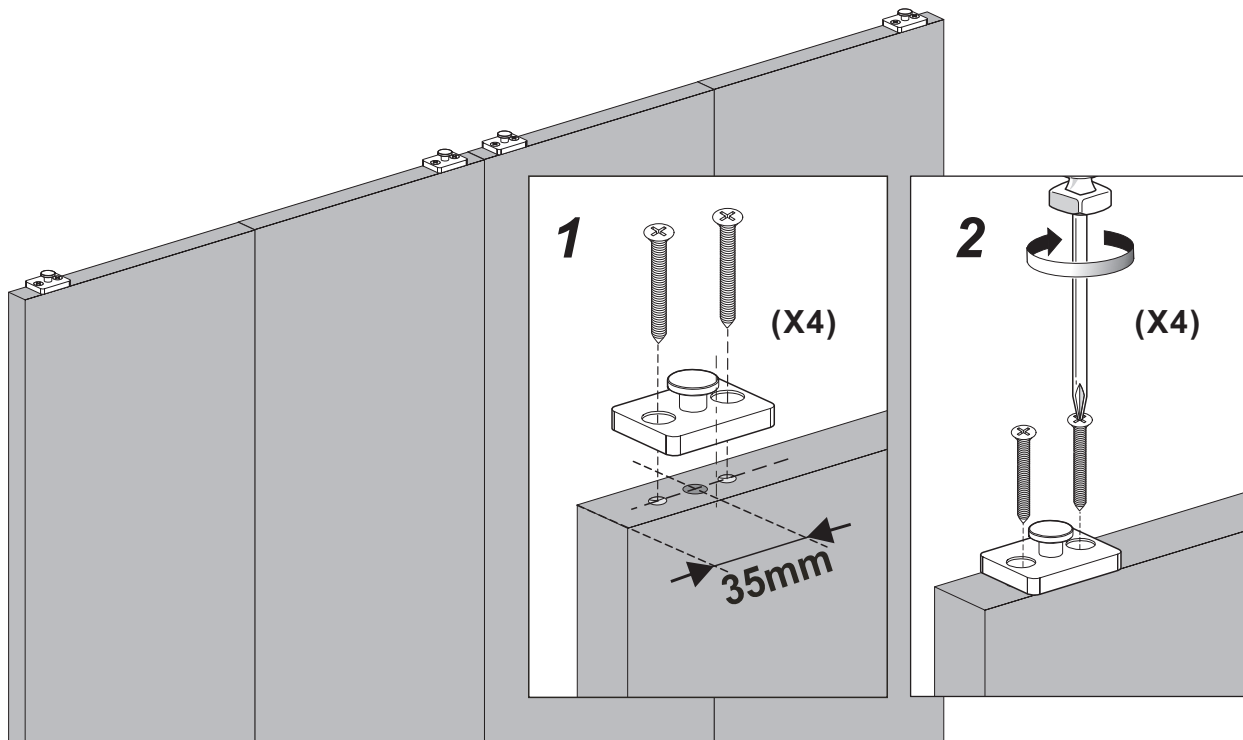
6



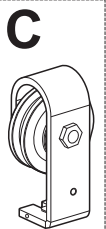
(x4)



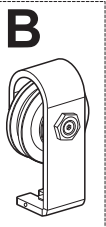
ST4. 8X50
(x8)



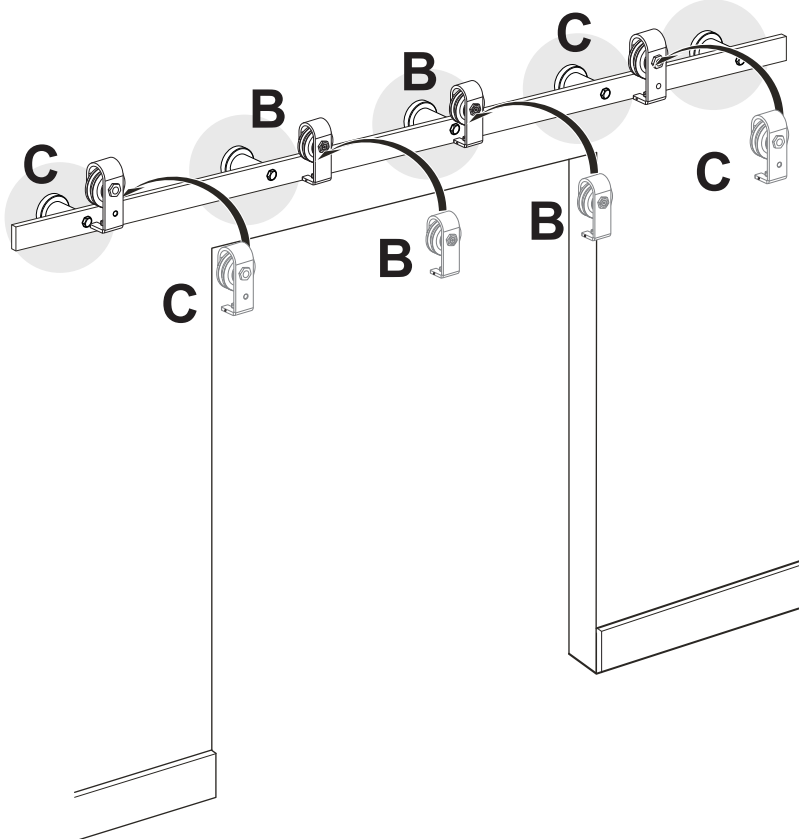
7

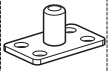


(x2)



(x2)

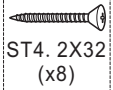


8**F**

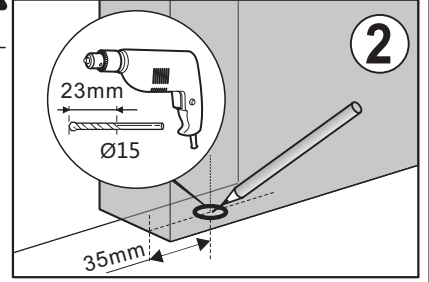
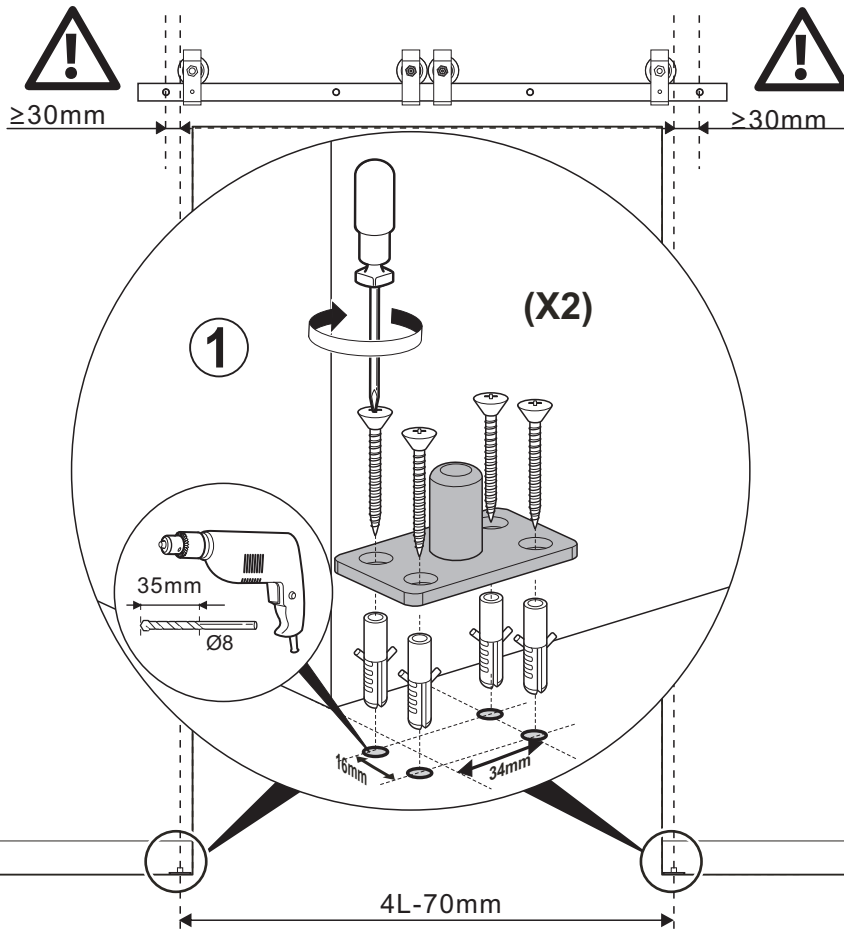
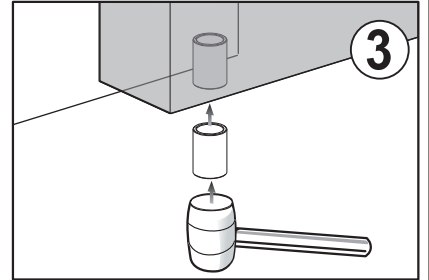
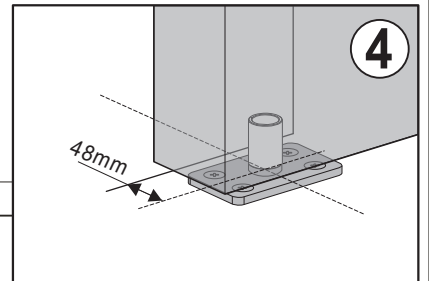
(x2)



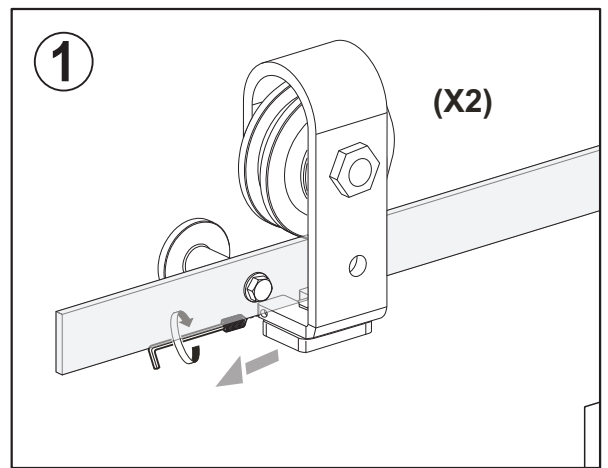
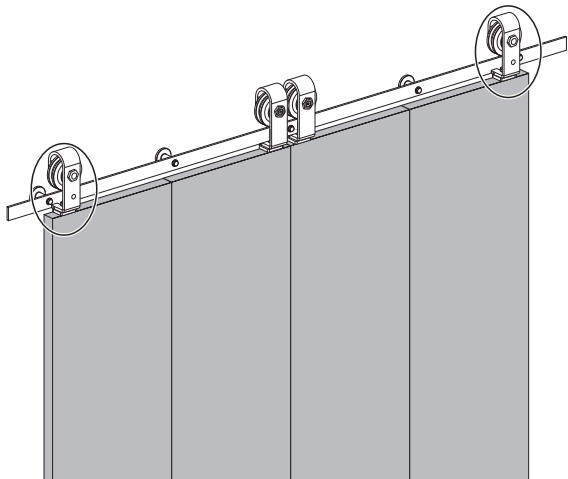
(x2)

ST4. 2X32
(x8)

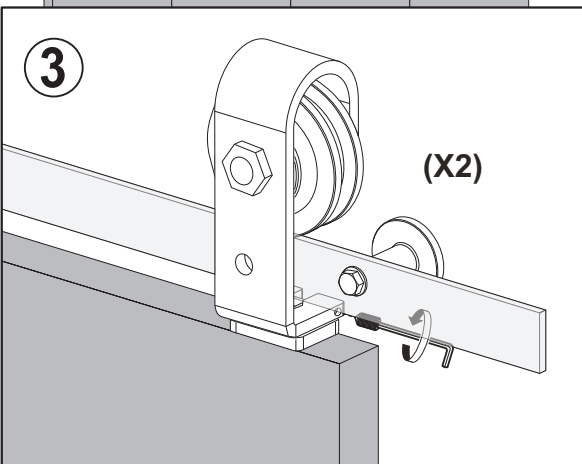
Ø8 (x8)

**2****3****4****9****C**

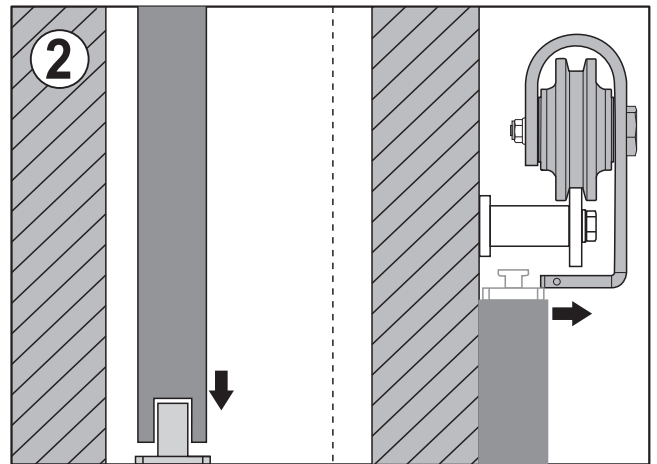
(x2)

**1**

(X2)

**3**

(X2)

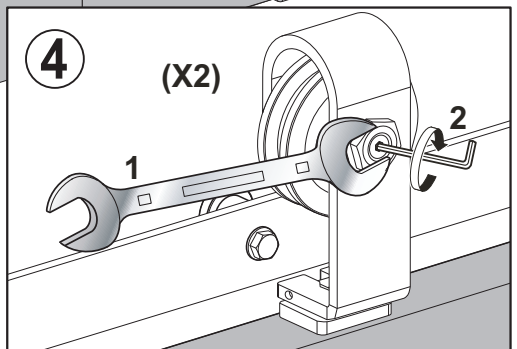
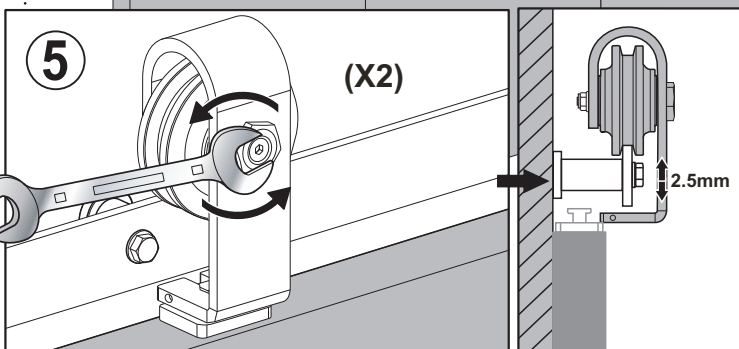
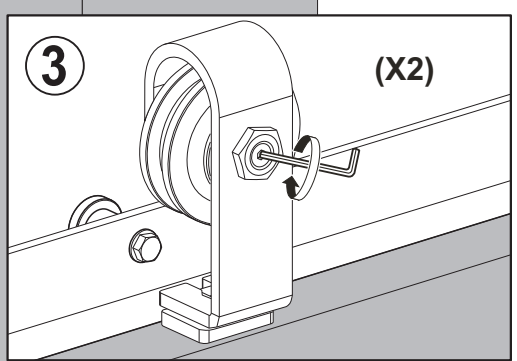
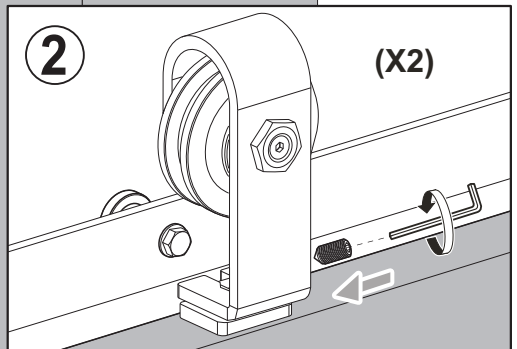
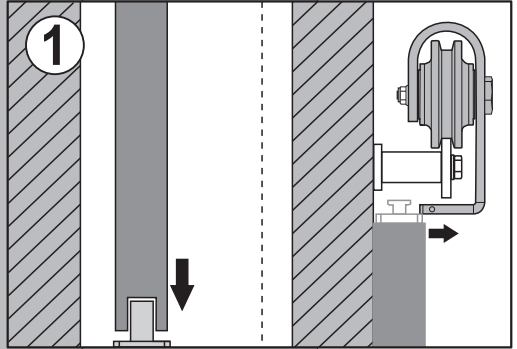
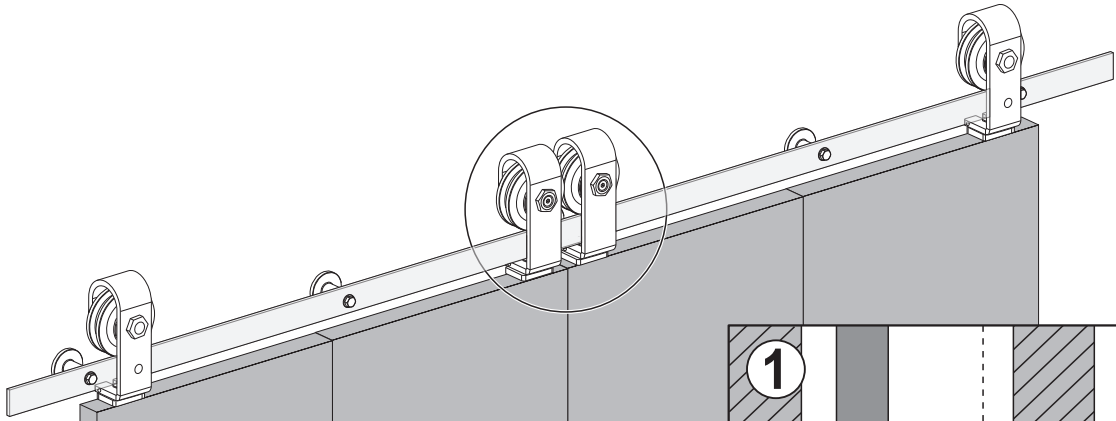
**2**

10

B



(x2)



C



M5x26
(x2)



(x2)

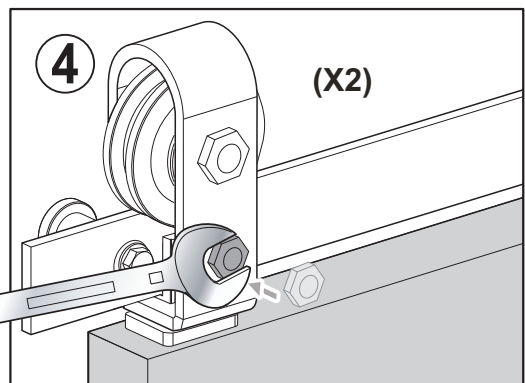
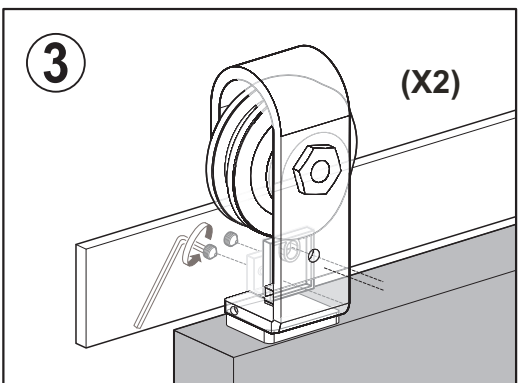
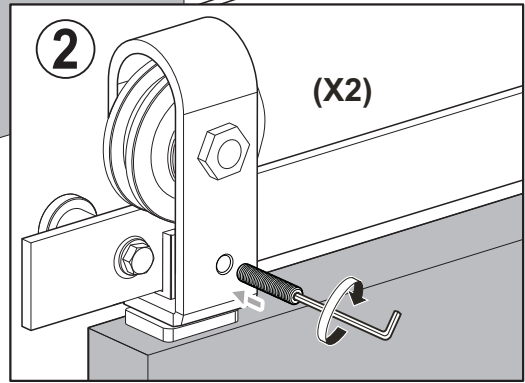
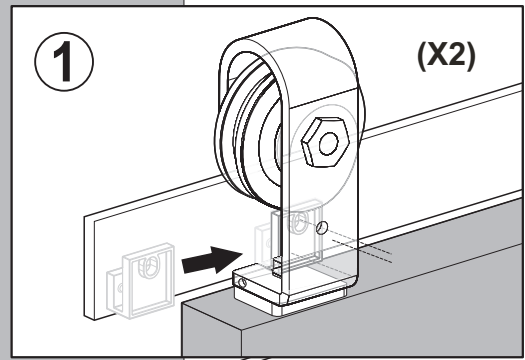
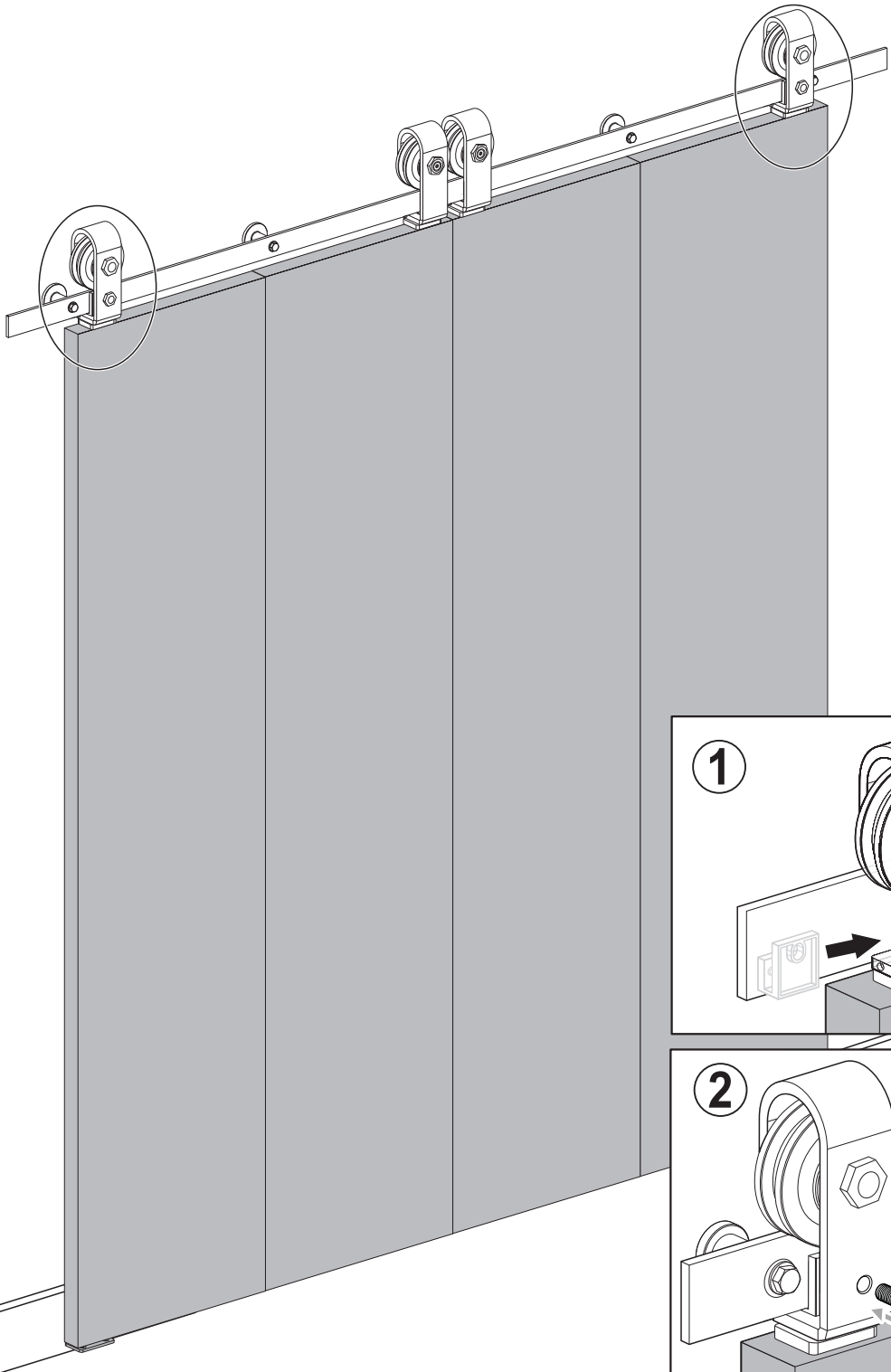
D



(x2)



M5x6(x4)



12

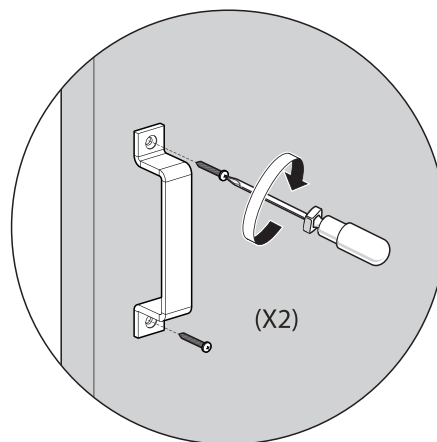
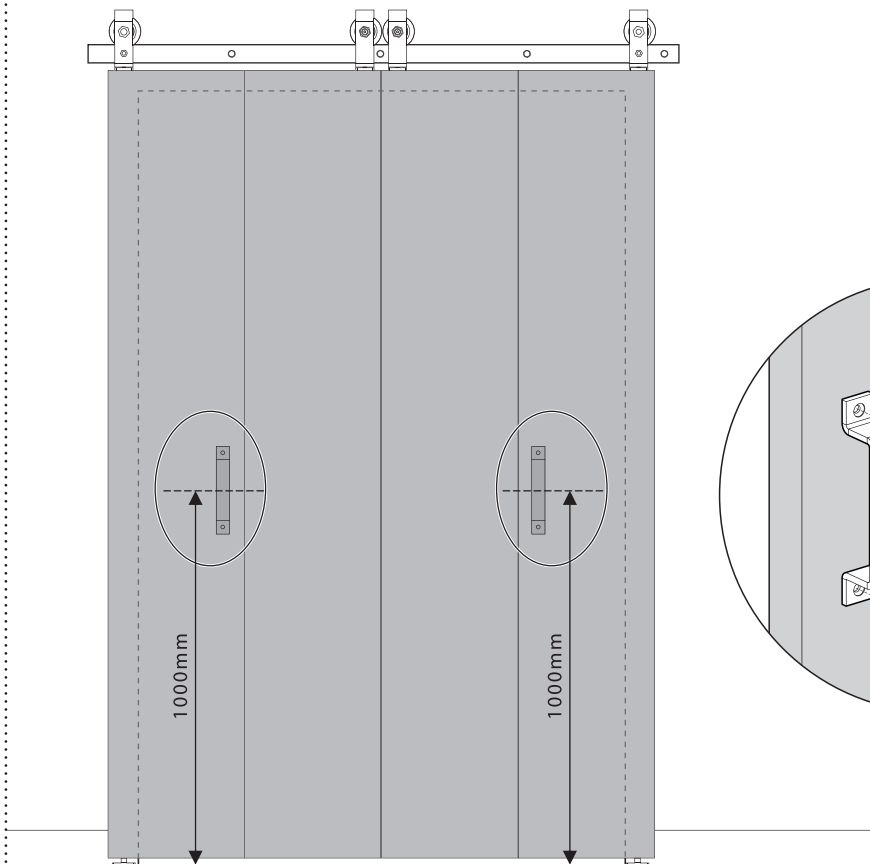
H



(x2)



ST5.5x32(x4)



13

J



(x2)

