



Single Box Rail Joint Connector

Joint de raccordement simple pour rail carré

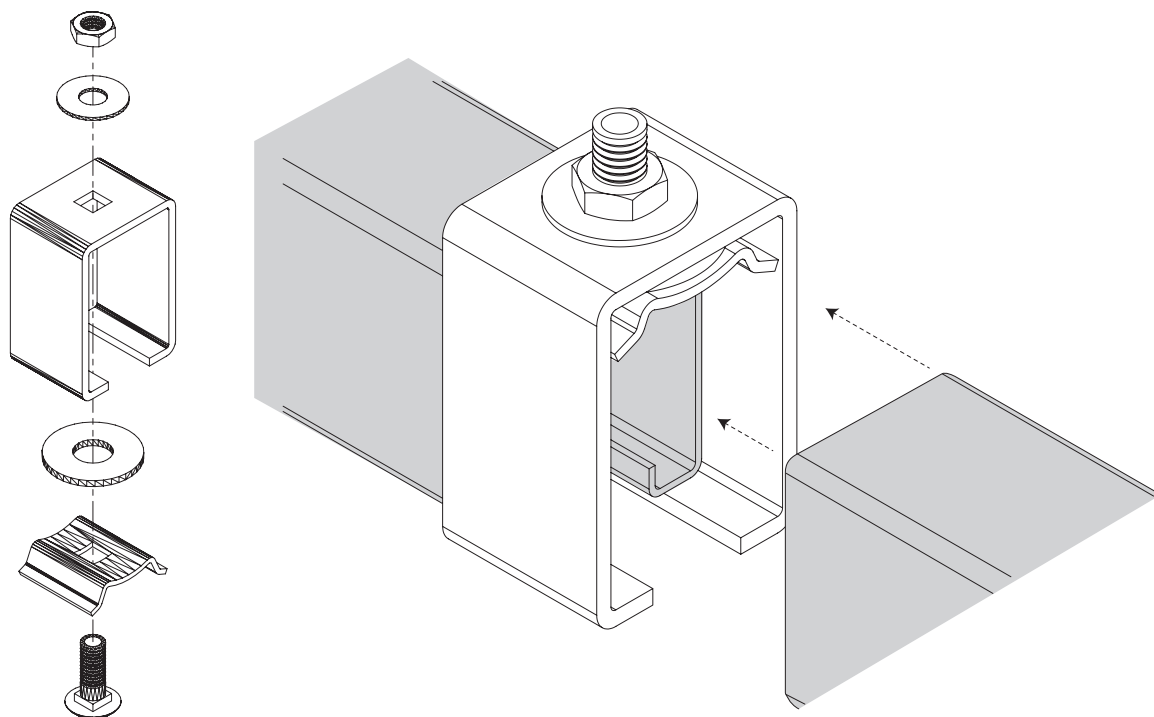
Junta de conexión simple para riel cuadrado

INSTALLATIONS / INSTRUCTIONS

INSTALLATIONS / INSTRUCTIONS

INSTALACIONES / INSTRUCCIONES

24651390XV



- 1. Place both ends of track into joint connector.**
- 2. Tighten nut on top of clamp to align both pieces of track for smooth operation of trolley wheels.**

We recommend a bracket at every joint.

-
1. Placez l'extrémité des deux rails dans le joint de raccordement
 2. Serrez l'écrou sur le dessus de la serre pour aligner les deux pièces de rail afin d'obtenir un bon fonctionnement de roulement du chariot.

Il est recommandé d'installer un support à chaque joint.

-
1. Coloque los dos extremos del riel en el junta de conexión .
 2. Apriete la tuerca en la parte superior de la abrazadera para alinear las dos piezas del riel para el buen funcionamiento de las ruedas del carro.

Se recomienda un soporte a cada junta.