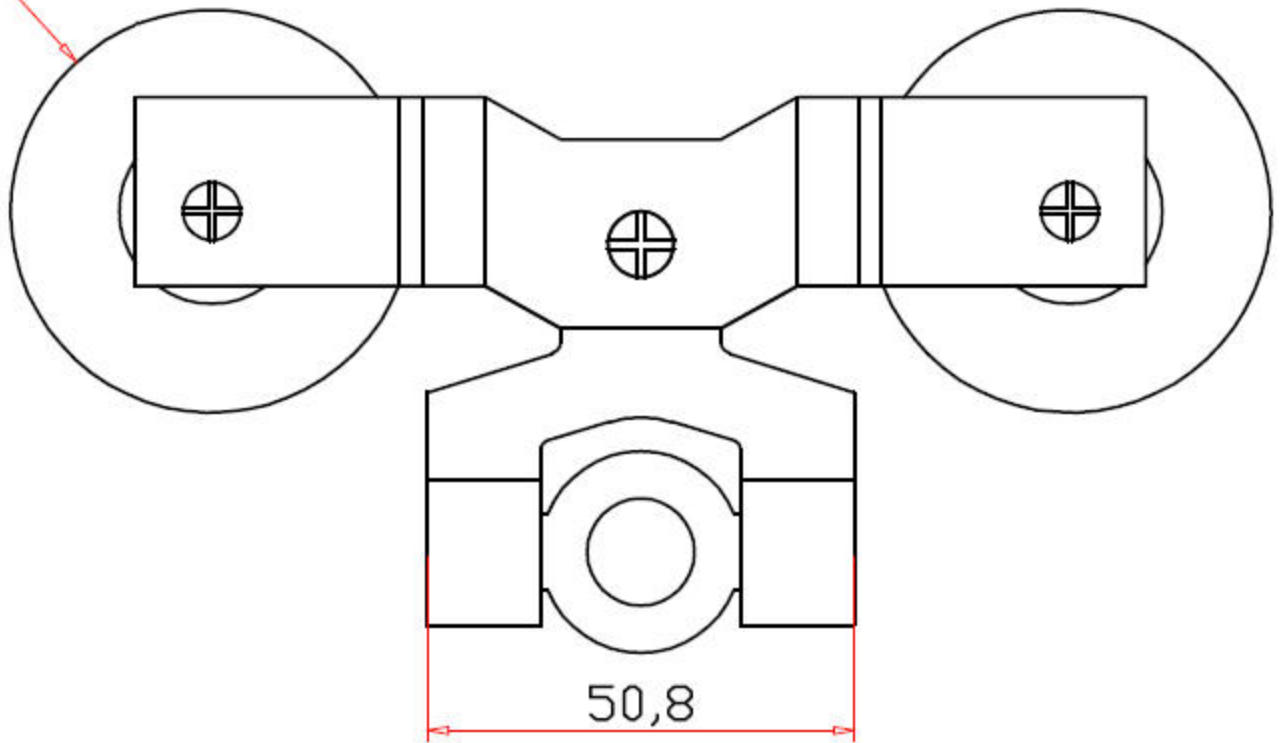
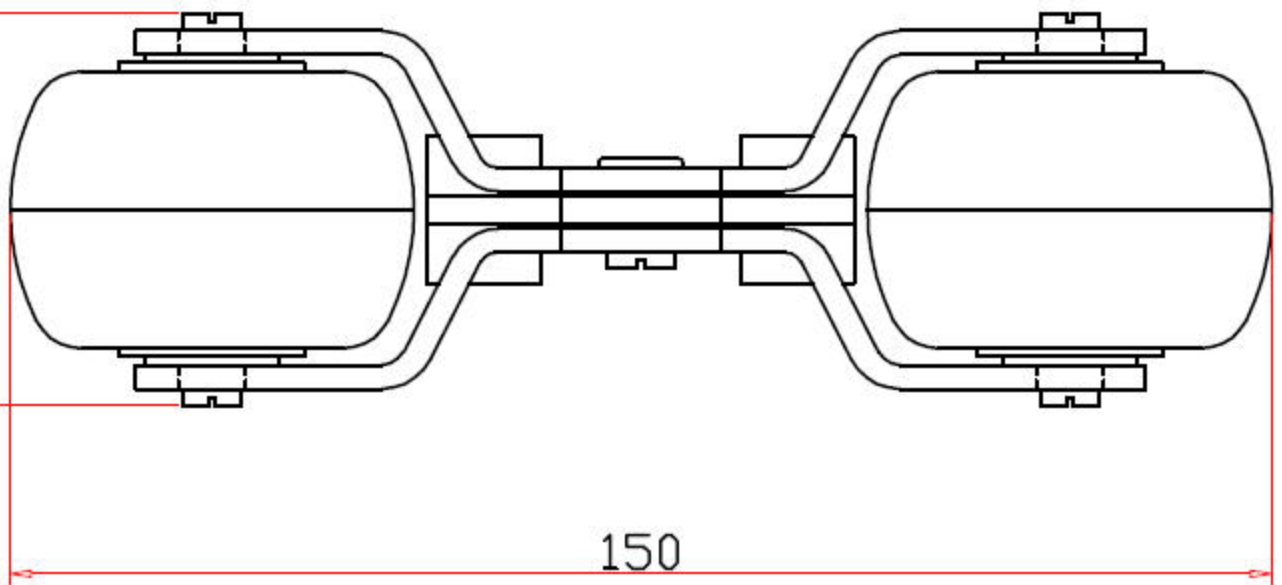


Ø48



46,6



150

