

Installation Instructions for  
**Decorative Visible Rail System for Barn Door**  
**RUSTIC STYLE**

Instructions d'installation pour  
**Système de rail apparent décoratif pour porte coulissante**  
**STYLE RUSTIQUE**

Instrucciones de instalación para  
**Sistema de riel decorativo aparente para puerta corrediza**  
**ESTILO RÚSTICO**

**Required / Requis / Se requiere**

- |   |  |  |
|---|--|--|
| • Level   | • Niveau   | • Nivelador  |
| • Pencil  | • Crayon   | • Lápiz  |
| • Ø 13/64", Ø 8 mm, and Ø 10 mm wood drill bits | • Mèches à bois de Ø 13/64 po, Ø 8 mm et Ø 10 mm | • Brocas para madera de Ø 13/64", Ø 8 mm y Ø 10 mm |
| • Drill   | • Perceuse                                       | • Taladro  |
| • Measuring tape                                | • Ruban à mesurer                                | • Cinta métrica                                    |
| • Phillips screwdriver                          | • Tournevis à embout cruciforme                  | • Destornillador cruciforme                        |
| • Adjustable wrench                             | • Clef à molette                                 | • Llave inglesa                                    |

\*Not Included - Handle and door / \*Non inclus - Poignée et porte / \*No se incluyen - Manija y puerta

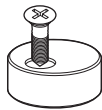
**SET INCLUDES / L'ENSEMBLE COMPREND / EL CONJUNTO INCLUYE**



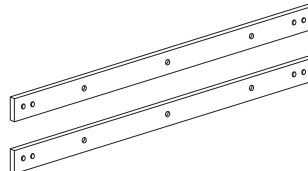
6 x wall-mount flanges  
6 x brides de fixation murales  
6 x abrazaderas de fijación a pared



6 x screws (ST8 x 130)  
6 x vis (ST8 x 130)  
6 x tornillos (ST8 x 130)



2 x jump-proof devices  
2 x dispositifs antidéraillement  
2 x sistemas antidescarrilamiento



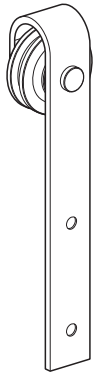
2 x 1 m (39-3/8") rails pre-drilled  
2 x rails pré-perçés de 1 mètre (39-3/8 po)  
2 x rieles preperforados de 1 metro (39-3/8")



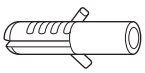
4 x caps  
4 x capuchons  
4 x tapas



6 x washers  
6 x rondelles  
6 x arandelas



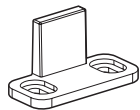
2 x single bearing supports  
2 x supports à roulement simple  
2 x soportes de rodamiento simple



4 x anchors (Ø 8 mm)  
4 x ancrages (Ø 8 mm)  
4 x anclajes (Ø 8 mm)



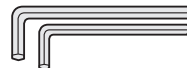
4 x screws (ST4.2 x 30)  
4 x vis (S4.2 x 30)  
4 x tornillos (ST4.2 x 30)



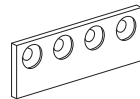
2 x floor guides  
2 x guides de plancher  
2 x guías de piso



2 x bumpers  
2 x butoirs  
2 x topes



2 x hexagon keys (Allen keys)  
2 x clés hexagonales (clés Allen)  
2 x llaves hexagonales (llaves Allen)



1 x connector plate  
1 x connector plate  
1 x connector plate



4 x screws  
4 x vis  
4 x tornillos



4 x bolts (M6 x 30)  
4 x vis (M6 x 30)  
4 x tornillos (M6 x 30)



4 x washers  
4 x rondelles  
4 x arandelas

5.2 mm = 13/64" • 8 mm = 5/16" • 10 mm = 3/8" • 1 m = 39-3/8"

**NOTE / NOTE / NOTA**

**BEFORE STARTING:** Please make sure to read the entirety of the installation manual before proceeding with the installation of your sliding door.  
**AVANT DE COMMENCER :** Veuillez prendre le temps de lire le manuel d'installation dans son intégralité avant de procéder à l'installation de votre porte coulissante.

**ANTES DE COMENZAR:** Por favor, asegúrese de leer la totalidad del manual de instalación antes de proceder con la instalación de su puerta corrediza.



**Wear Safety Glasses / Portez des lunettes de sécurité / Usar gafas protectoras**

It is recommended to use a solid or glass door in order to obtain the minimum weight required to reduce noise. To avoid angled views and preserve privacy, use a door that exceeds the opening by 2" (51 mm) on each side. For instance, a 34" (860 mm) door would be recommended for a 30" (760 mm) opening or a 32" (810 mm) door for an opening that is flush against a wall. The application, use or processing of our products as well as the implementation of your project are beyond our control and therefore fall exclusively in the installer's area of responsibility.

Il est recommandé d'utiliser une porte à âme pleine ou une porte en verre afin d'obtenir le poids minimum permettant de réduire les bruits. Pour éviter les vues en angle et pour préserver l'intimité, utiliser une porte surpassant l'ouverture de 2 po (51 mm) par côté. Il est par exemple recommandé d'utiliser une porte de 34 po (860 mm) de large pour une ouverture de 30 po (760 mm) ou une porte de 32 po (810 mm) si l'ouverture est directement contre un mur. L'application, l'utilisation et la transformation de nos produits, ainsi que la réalisation de vos projets, relèvent exclusivement de la responsabilité de l'installateur.

Se recomienda utilizar una puerta de núcleo sólido o de vidrio, con el fin de obtener el peso mínimo para reducir los ruidos de resonancia. Para evitar las vistas en ángulo y proteger la privacidad, utilice una puerta 2" (51 mm) más ancha que la apertura. Por ejemplo, se recomienda utilizar una puerta de 34" (860 mm) de ancho para una apertura de 30" (760 mm) o una puerta de 32" (810 mm) si la apertura esta a ras contra la pared. La aplicación, utilización o transformación de nuestros productos, así como la realización de sus proyectos, están más allá de nuestro control y por lo tanto, quedan exclusivamente bajo la responsabilidad del instalador.

This rail system is suitable for doors with the following dimensions

Ce système de rail convient aux portes de dimensions suivantes

Este sistema de riel se adapta a puertas con las siguientes dimensiones

Door Width* Largeur de la porte* Ancho de la puerta*	Door Thickness* Épaisseur de la porte* Grosor de la puerta*	Door Weight* Poids de la porte* Peso de la puerta*
24" to/à/a 40" (610 mm to/à/a 1016 mm)	1-3/8" to/à/a 1-3/4" (35 mm to/à/a 45 mm)	15 kg to/à/a 100 kg (33 lb to/à/a 220 lb)

**WALL PREPARATION**

This rail system must be installed onto solid blocking, extended head casing. Surface mounting onto a structural board is also possible.

Personnel qualification: Installation work should only be carried out by personnel who has received training in technical installation and/or acquired appropriate experience.

**PRÉPARATION DU MUR**

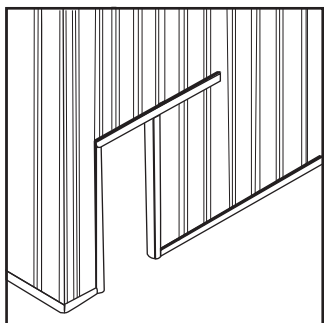
Ce système de rail doit être installé sur une surface solide ou un cadre de porte prolongé. Il est aussi possible de le monter en surface sur un panneau structural.

Qualification du personnel : Les travaux de montage doivent être confiés à des personnes dûment qualifiées, notamment à des personnes ayant reçu une formation pertinente dans le domaine des techniques de construction ou possédant l'expérience requise.

**PREPARACIÓN DE LA PARED**

Este sistema de riel debe ser instalado en una estructura sólida o en un marco de puerta extendido. El montaje en superficie sobre un tablero estructural también es posible.

Cualificación del personal: El trabajo de instalación sólo debe ser realizado por personal que ha recibido formación en instalación técnica y/o con experiencia pertinente.



**New construction:**

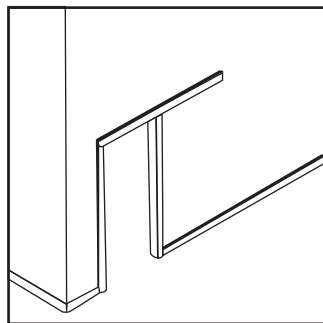
Before putting up drywall, add 2" x 6" wooden pieces between the studs, across the opening (validate with your local Building Code), for the entire length of the rail. This will provide the additional strength required to support the total active weight of the door and rail.

**Nouvelle construction :**

Avant de poser les panneaux de gypse, ajouter des pièces de bois de 2" x 6" entre les montants, sur toute la longueur du rail (valider avec les Normes de la construction en vigueur dans votre région). Cette opération procurera la force nécessaire pour soutenir le poids actif du rail et de la porte.

**Construcción nueva:**

Antes de colocar el panel de yeso, agregue piezas de madera de 2"x 6" entre los montantes, a todo lo largo del riel (validar con su código de construcción local). Esto proporcionará la fuerza adicional necesaria para soportar el peso activo total de la puerta y del riel.



**Existing construction:**

For existing drywall construction, you may surface mount a single 3/4" thick structural plywood support along the entire length of the rail. It is important to ensure that the plywood is securely fastened to every vertical structural wall stud, beam, and lintel behind the drywall. Structural members behind the wall should be no more than 16" apart from centre to centre.

**Construction existante :**

Si les panneaux de gypse ont déjà été posés, installer un panneau de contreplaqué structural d'au moins 3/4" d'épaisseur sur toute la longueur du rail. Il est important que le panneau soit solidement fixé à chaque montant, poutre ou linteau derrière le panneau de gypse. L'écart entre les éléments structuraux derrière le mur ne devrait pas excéder 16" centre à centre.

**Construcción existente:**

Para la construcción de un panel de yeso existente, es posible un montaje en superficie de un soporte estructural de contrachapado de 3/4" de grosor a lo largo del riel. Es importante asegurarse de que el contrachapado quede firmemente conectado a cada montante de pared estructural vertical, viga y dintel detrás del panel de yeso. La distancia entre los elementos estructurales detrás de la pared no debe exceder de 16" de centro a centro.

**WARNING / AVERTISSEMENT / ADVERTENCIA**



**Do NOT install directly onto drywall or other hollow wall. Such surfaces are not strong enough to support the total active weight of the rail and door. Every fastener used to attach the rail to the wall must be fastened securely into a structural surface.**

**NE PAS installer directement sur du gypse ou autre mur creux. Ce genre de surface ne possède pas la force nécessaire pour supporter le poids actif d'un rail et d'une porte. Chaque attache utilisée pour installer le rail doit être fixée dans une surface structurale.**

**NO instale directamente en paneles de yeso o paredes huecas. Estas superficies no son lo suficientemente fuertes como para soportar el peso activo total del riel y la puerta. Cada elemento de fijación utilizado para fijar el riel a la pared debe ser fijado firmemente en una superficie estructural.**

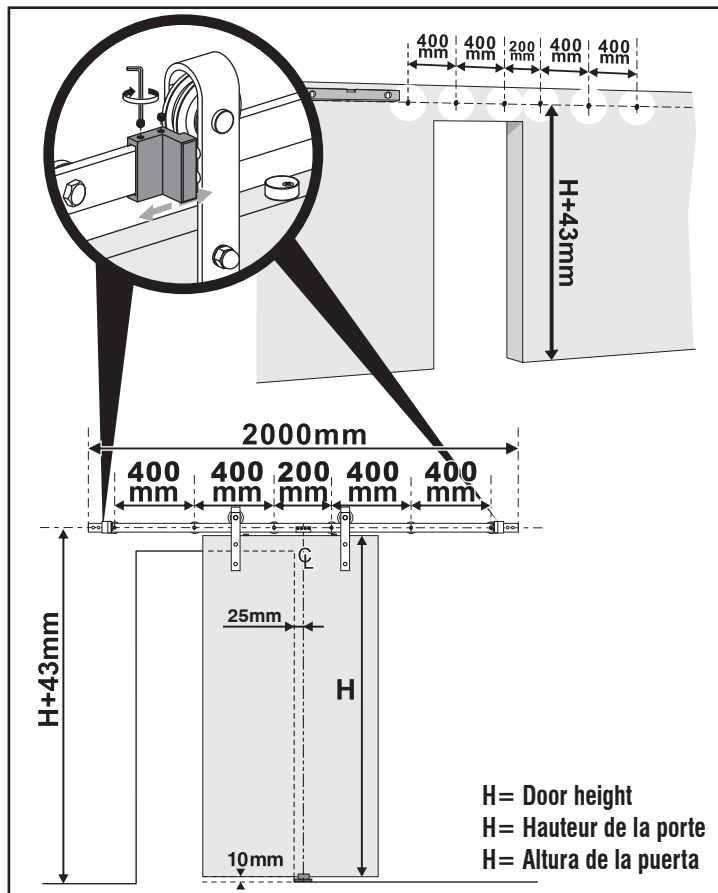
PREPARATION / Préparation / Preparación



Remove the frame mouldings to minimize door undercut. If you do not remove them, install a piece of wood (not included) of the same thickness and length as the mouldings before installing the new hardware to ensure door undercut.

Retirer les moulures du cadrage afin de minimiser le dégagement de la porte. Si vous ne les retirez pas, installer une pièce de bois (non incluse) de la même épaisseur que vos moulures et de la longueur visée avant de fixer la nouvelle quincaillerie afin d'assurer le dégagement de la porte.

Retire las molduras del marco para minimizar la liberación de la puerta. Si no las retira, instale una pieza de madera (no incluida) del mismo grosor que sus molduras y del largo deseado antes de fijar el nuevo herraje, para asegurar la liberación de la puerta.



H = Door height  
H = Hauteur de la porte  
H = Altura de la puerta

**Important!**

Determine the position of the door stops first, as they need to be slid on the rail before mounting the rail onto the wall.

Center the middle of the upper track with the center of the floor guide.

**Important!**

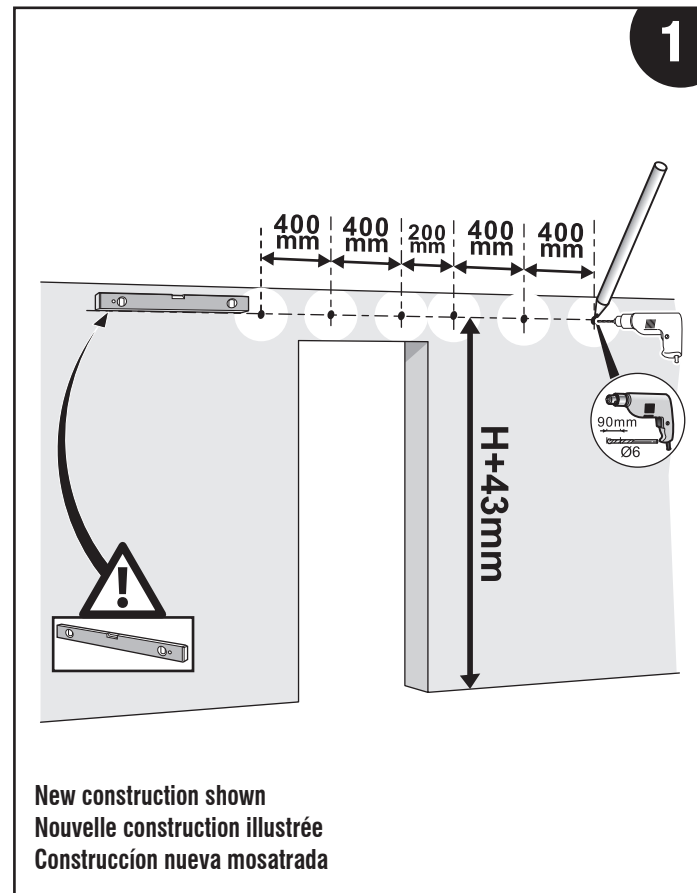
Veillez à d'abord déterminer l'emplacement des butoirs car ils doivent être glissés sur le rail avant de visser ce dernier au mur.

Centrer le milieu du rail supérieur sur le centre du guide de plancher.

**¡Importante!**

Determinar las posiciones de extremos de apertura de su puerta antes de instalar el riel, ya que deberá deslizar previamente los topes de puerta en el riel antes de atornillarlo en la pared.

Centre la mitad del riel superior con el centro de la guía de piso.



New construction shown  
Nouvelle construction illustrée  
Construcción nueva mostrada

**Step 1: Drill wall**

Locate and mark the holes for the five flanges used to install the rail. Be sure to align your markings with the level before drilling.

**Étape 1 : Perçage au mur**

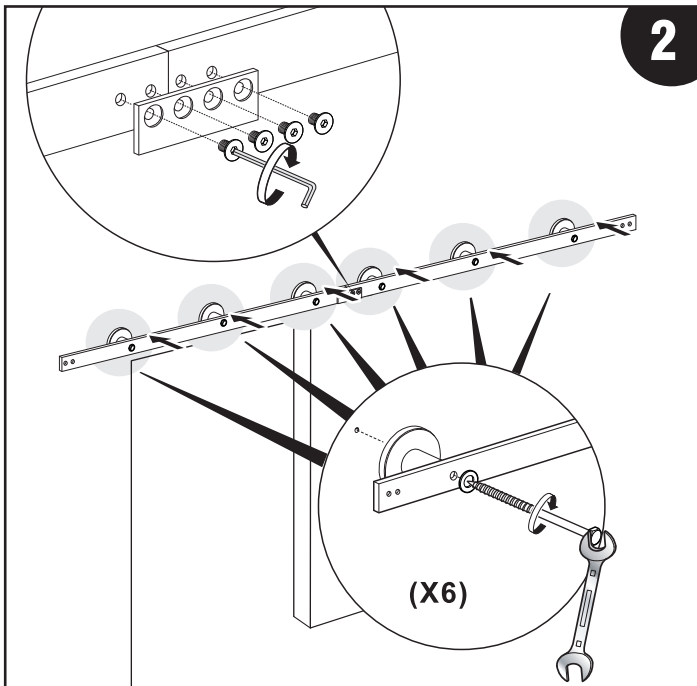
Déterminer et marquer l'emplacement des trous des cinq brides qui serviront à l'installation du rail.

Assurez-vous d'aligner vos marques à l'aide du niveau avant de percer.

**Paso 1: Perforación de la pared**

Localice y marque los agujeros de las cinco abrazaderas que servirán para la instalación del riel.

Asegúrese de alinear las marcas con una nivelador antes de perforar.



**Important!**

Determine the position of the door stops first, as they need to be slid on the rail before the rail can be mounted onto the wall. To avoid scratching the rail during the installation process, fasten the door stops tightly enough so that they won't move.

**Step 2: Attach the rail to the wall**

Connect the 2 rail pieces using the included connector plate and screws. Attach the rail with the flanges and screws provided. Note: If you haven't removed the mouldings, you will need longer screws than those supplied (not included).

**Important!**

Veillez à d'abord déterminer l'emplacement des butoirs car ils doivent être glissés sur le rail avant de visser ce dernier au mur. Afin d'éviter les égratignures pendant l'installation, vissez les butoirs assez serré pour les empêcher de bouger.

**Étape 2 : Fixation du rail au mur**

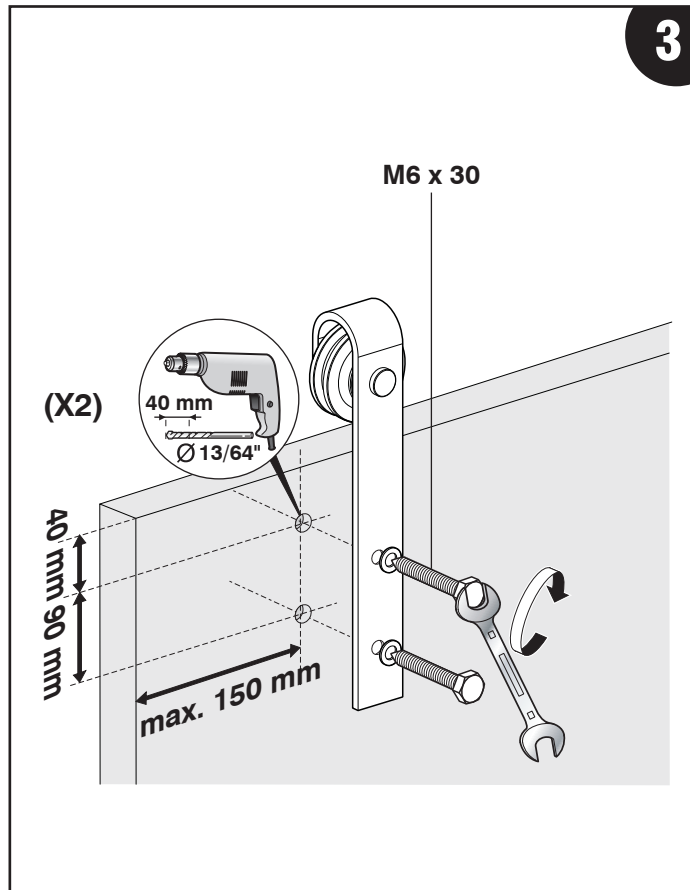
Raccorder les pièces de deux rails en utilisant la plaque de raccordement et les vis incluses. Fixer le rail à l'aide des brides et des vis fournies. Note : Si les moulures n'ont pas été retirées, il faudra utiliser des vis plus longues que celles fournies (non incluses).

**¡Importante!**

Determine la posición de los topes de la puerta antes de instalar el riel, ya que deben deslizarse sobre el riel antes de atornillarlo en la pared. Para prevenir los rasguños durante la instalación, atornille los topes suficientemente apretado para que no se muevan.

**Paso 2: Montaje del riel a la pared**

Fije las 2 piezas de riel utilizando la placa de conexión y los tornillos incluidos. Fije el riel con los abrazaderas y tornillos incluidos. Nota: Si no retiró las molduras, usted necesitará tornillos más largos (no incluidos) que los proporcionados.



**Step 3: Attach the single bearing supports**

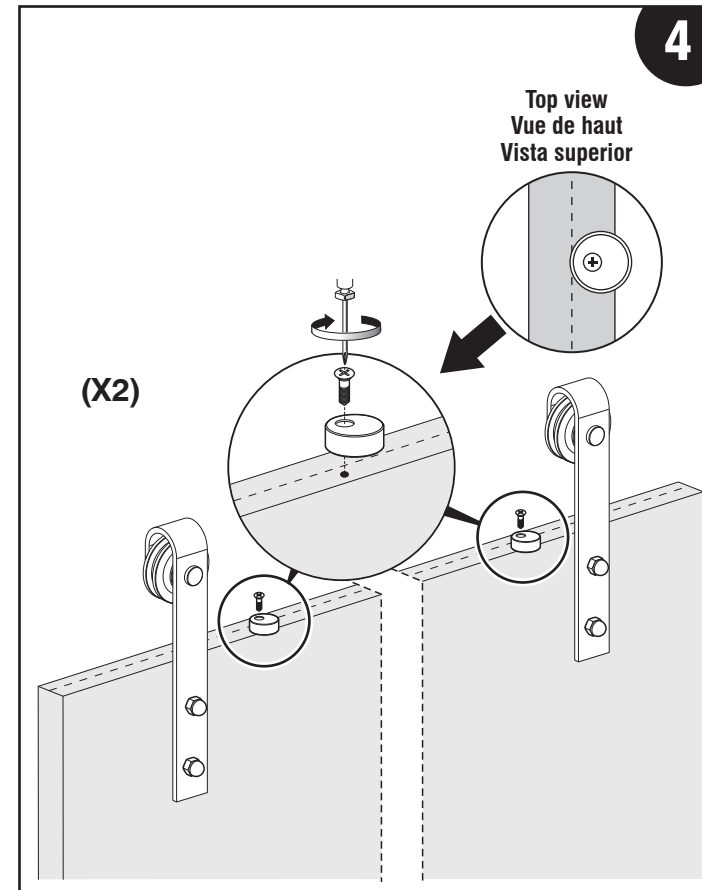
Trace the exact position of the supports and pre-drill the holes before installing the supports on the door.

**Étape 3 : Fixation des supports à roulement simple**

Tracer la position exacte des supports et pré-percer les trous avant d'installer les supports sur la porte.

**Paso 3: Fijación de los soportes de rodamiento simple**

Trace la posición exacta de los soportes y perforo los agujeros antes de instalar los soportes en la puerta.



**Step 4: Install the jump-proof devices**

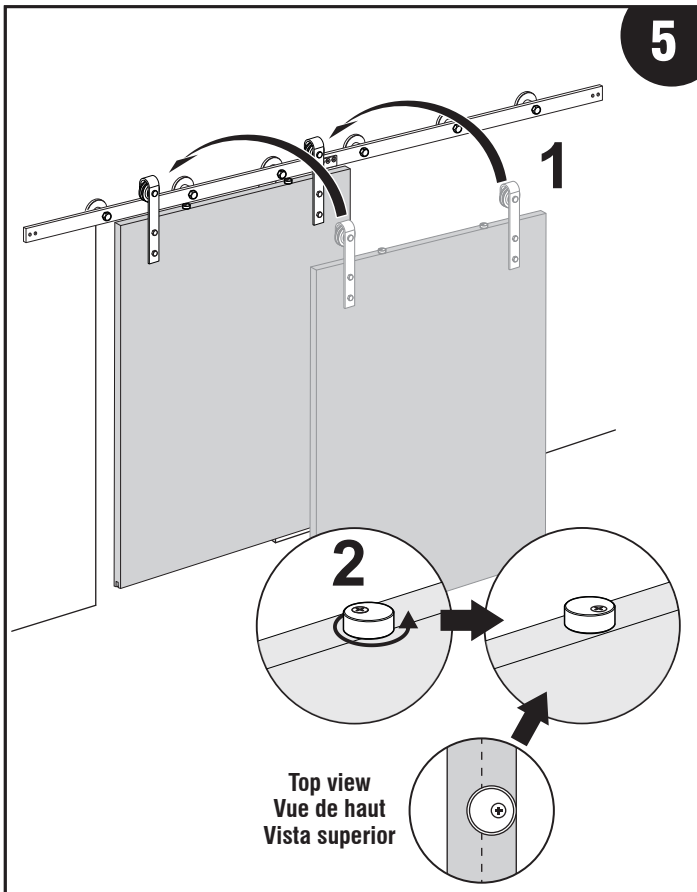
Install the two jump-proof devices, as illustrated.

**Étape 4 : Installation des dispositifs antidéraillement**

Installer les deux dispositifs antidéraillement tel qu'illustré.

**Paso 4: Instalación de los sistemas antidescarrilamiento**

Instale los dos sistemas antidescarrilamiento tal como se muestra.



5

**Step 5: Install the door and adjust jump-proof devices**

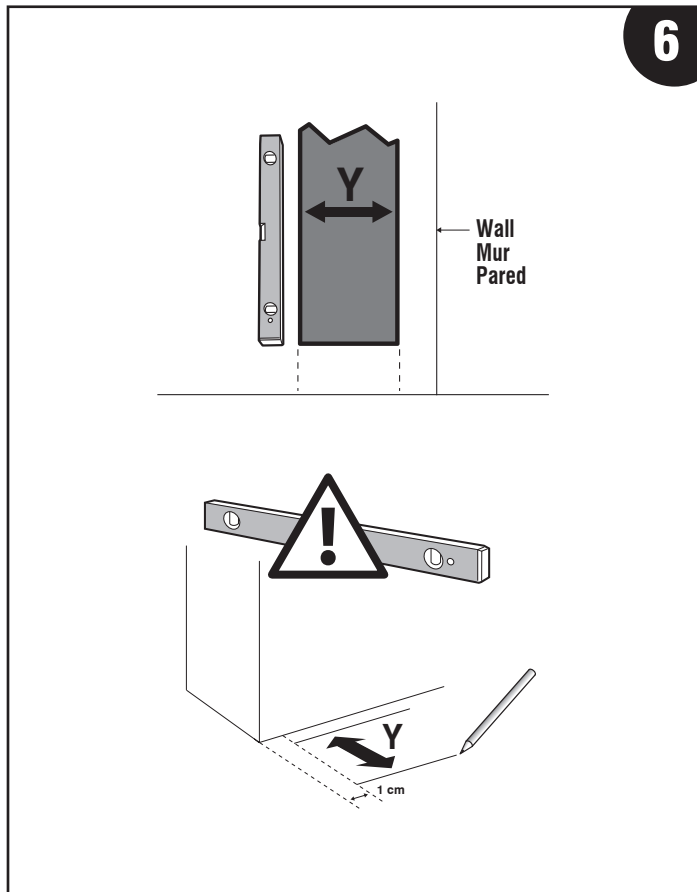
Place the assembled door on the rail. Reposition the two jump-proof devices by rotating them so that they are completely on the edge of the door.

**Étape 5 : Installation de la porte et ajustement des dispositifs antidéraillement**

Déposer la porte assemblée sur le rail. Repositionner les deux dispositifs antidéraillement en les tournant jusqu'à ce qu'ils soient complètement sur le chant de la porte.

**Paso 5: Instale la puerta y ajuste de los sistemas antidescarrilamiento**

Coloque la puerta ensamblada en el riel. Reposicione los dos sistemas antidescarrilamiento girándolos de modo que queden completamente en el borde de la puerta.



6

**Step 6: Install the floor guide**

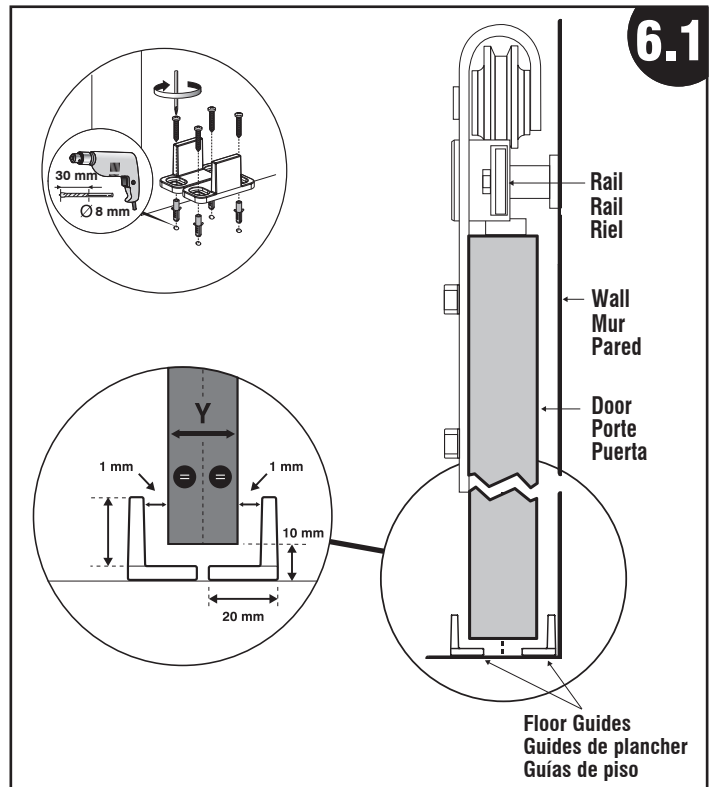
Mark the thickness of the door (Y) on the floor, approximately 1 cm (13/32") from door opening, on the side where the door will slide. Use a level to make sure the lines are parallel to the wall.

**Étape 6: Installation du guide de plancher**

Tracer l'épaisseur de la porte au sol (Y), à environ 1 cm (13/32 po) de l'ouverture, du côté vers lequel la porte glissera. Utiliser un niveau afin de s'assurer que les lignes soient bien parallèles au mur.

**Paso 6: Instalación de la guía de piso**

Marque el grosor de la puerta (Y) sobre el piso, a 1 cm (13/32") de la apertura, del lado que la puerta se abre. Utilice un nivel para asegurarse de que las líneas son paralelas al muro.



6.1

**6.1 Visible floor guides – Door without bottom groove**

Place guides facing each other leaving a minimum 1 mm clearance on each the (Y) marks. Use a level to make sure the guides are parallel to the wall. Mark guide and screw location on the floor. Remove guides.

Pre-drill screw holes using a Ø 8 mm x 30 mm drill bit. Insert provided floor anchors in pre-drilled holes. Put the floor guides back in place. Fasten using provided screws.

**6.1 Guides de plancher apparents – Porte sans rainure au bas**

Placer les guides en face de l'autre de manière à laisser un dégagement minimum de 1 mm sur chacune des deux marques (Y). Au moyen d'un niveau, s'assurer que les guides sont parallèles au mur. Marquer l'emplacement des guides et de leurs vis au sol. Retirer les guides.

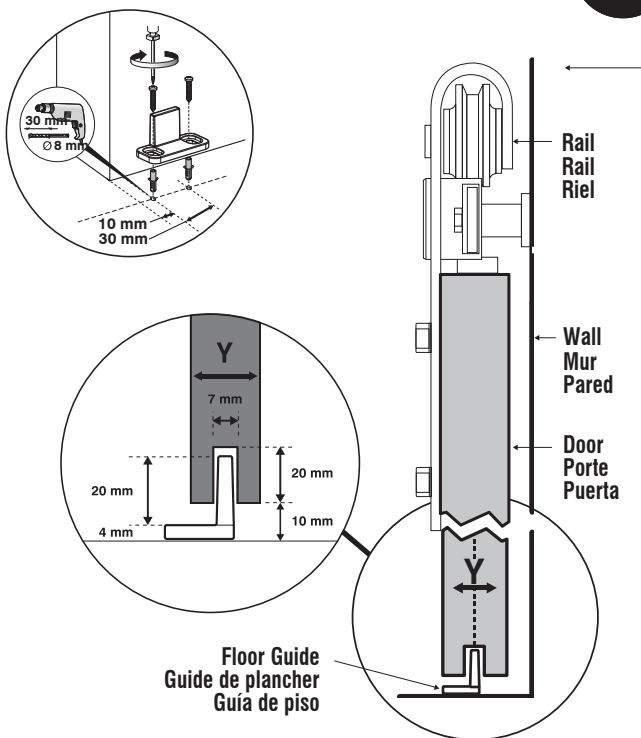
Percer aux emplacements marqués à l'aide d'une mèche de Ø 8 mm x 30 mm. Insérer les ancrages fournis. Replacer les guides en alignant les trous sur les ancrages. Visser en place au moyen des vis fournies.

**6.1 Guía de piso aparente - Puerta sin ranura**

Coloque las guías frente a frente y deje un espacio mínimo de 1 mm en cada marca (Y). Utilice un nivel para asegurarse de que las guías están paralelas al muro. Marque la colocación de la guía y del tornillos. Retire las guías.

Haga una perforación previa con una broca de Ø 8 mm x 30 mm. Inserte los anclajes incluidos en las perforaciones. Coloque las guías de nuevo en su lugar. Asegúrelas con los tornillos incluidos.

6.2



**6.2 Concealed floor guide - Door with bottom groove**

The groove at the bottom of the door should be minimum 7 mm (9/32") wide x 20 mm (25/32") high.

Fasten the floor guide as shown in the detailed layout. Use a level to make sure the door groove and the floor guide are parallel to the wall.

**6.2 Guide de plancher dissimulé - Porte avec rainure au bas**

La rainure au bas de la porte pour le système de guidage devrait mesurer minimum 7 mm (9/32 po) de largeur x 20 mm (25/32 po) de profondeur.

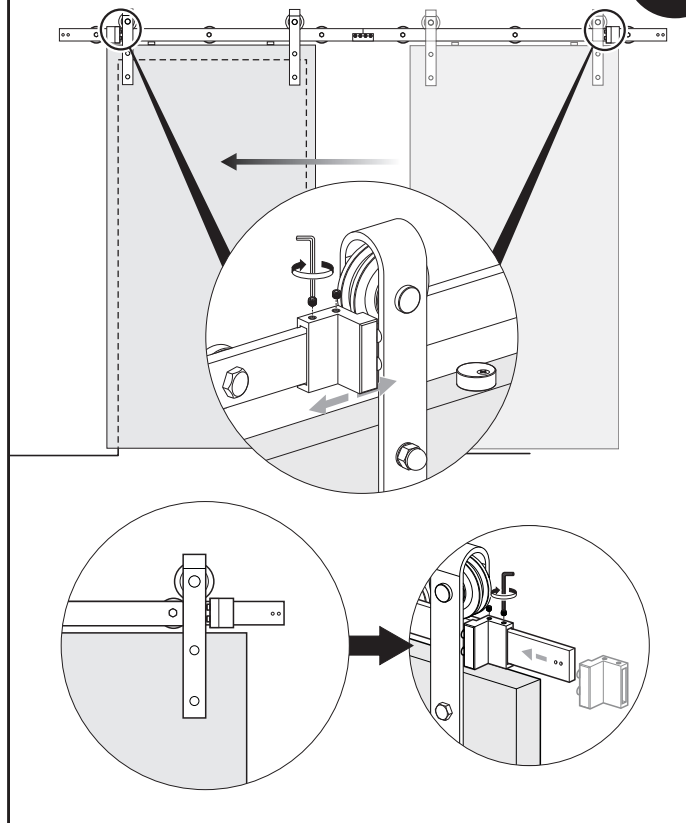
Fixer le guide de plancher conformément au schéma détaillé. La rainure de la porte et le guide de plancher doivent être parallèles au mur (valider à l'aide d'un niveau).

**6.2 Guía de piso oculta - Puerta con ranura**

La ranura en la parte inferior de la puerta para el sistema de guía debe medir mínimo 7 mm (9/32") de ancho x 20 mm (25/32") de profundidad.

Fije la guía de piso de acuerdo al esquema detallado. La ranura de la puerta y la guía de piso deben estar paralelas a la pared (corroborar utilizando un nivelador).

7



**Step 7: Door bumpers**

If needed, adjust the position of the bumpers installed during step 2. The bumpers can be installed in between wall mounts or at the end of the track. The bumpers will prevent the door from sliding off the rail when the installation is complete.

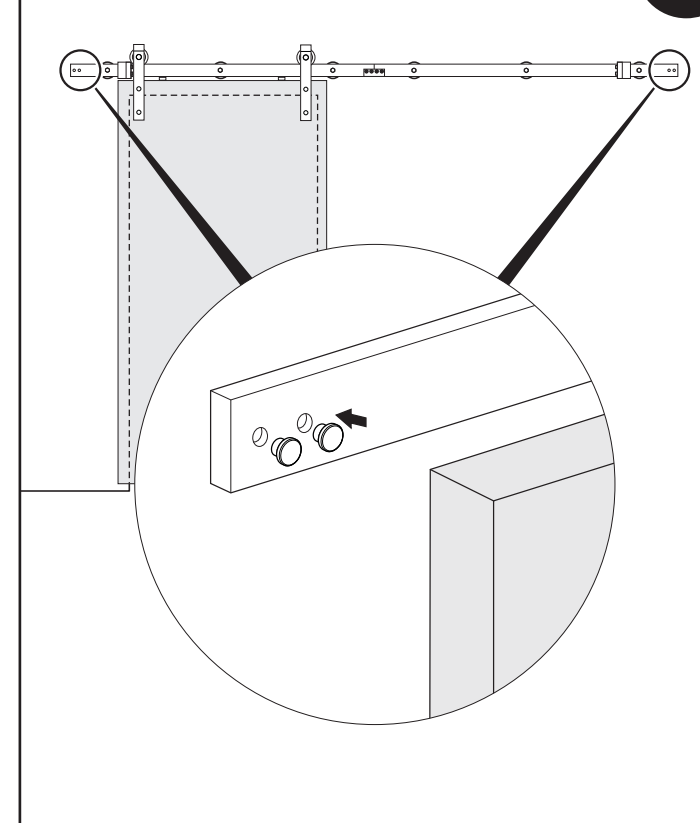
**Étape 7 : Ajustement des butoirs**

Au besoin, ajuster la position des butoirs installés à l'étape 2. Les amortisseurs peuvent être installés entre les montants muraux ou à l'extrémité du rail. Les butoirs empêcheront la porte de glisser hors du rail lorsque l'installation sera complétée.

**Paso 7: Ajuste los topes**

En caso necesario, ajuste la posición de los topes instalados en el paso 2. Los topes pueden ser instalados entre los soportes de pared o en al final del riel. Los topes impedirán que la puerta se deslice fuera del riel cuando se complete la instalación.

8



**Step 8: Caps**

Insert caps into screw holes at both ends of the track.

**Étape 8 : Capuchons**

Insérer les capuchons dans les trous de vis à chaque extrémité du rail.

**Paso 8: Tapas**

Inserte las tapas en los agujeros para tornillos en ambos extremos del riel.