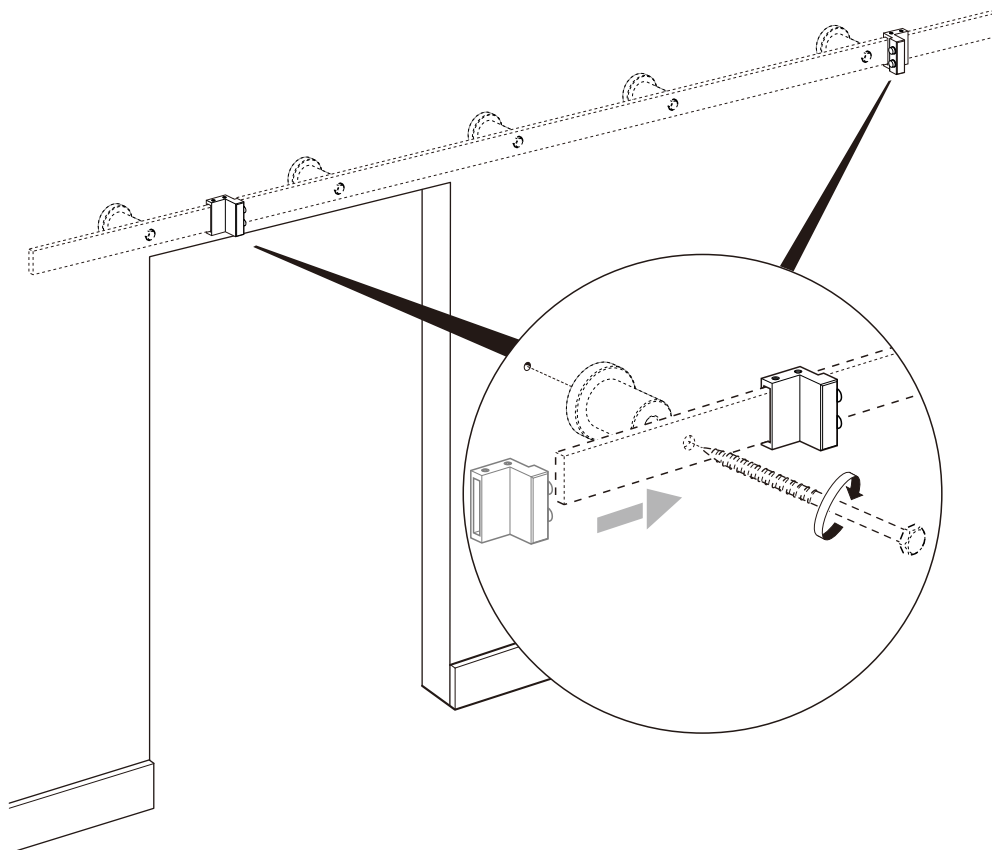
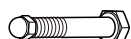


# Manual de instalación

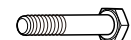
1



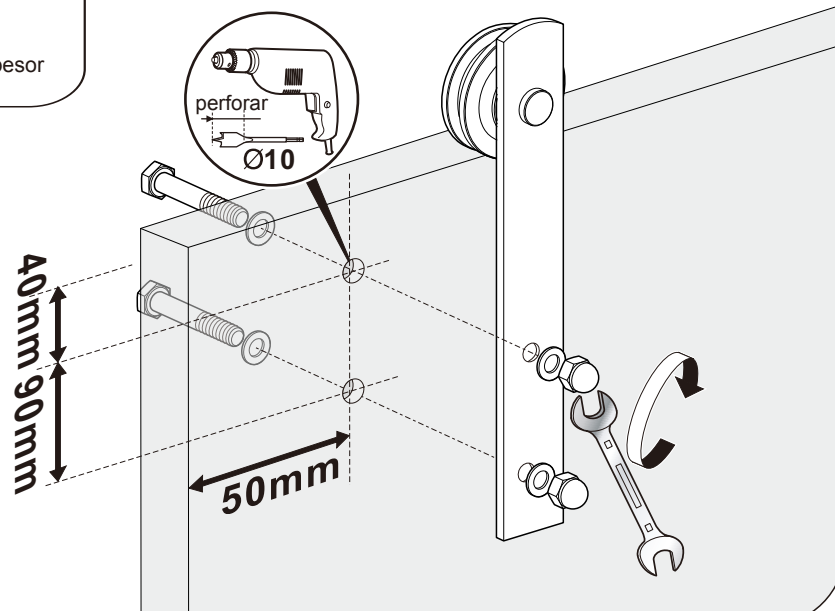
2



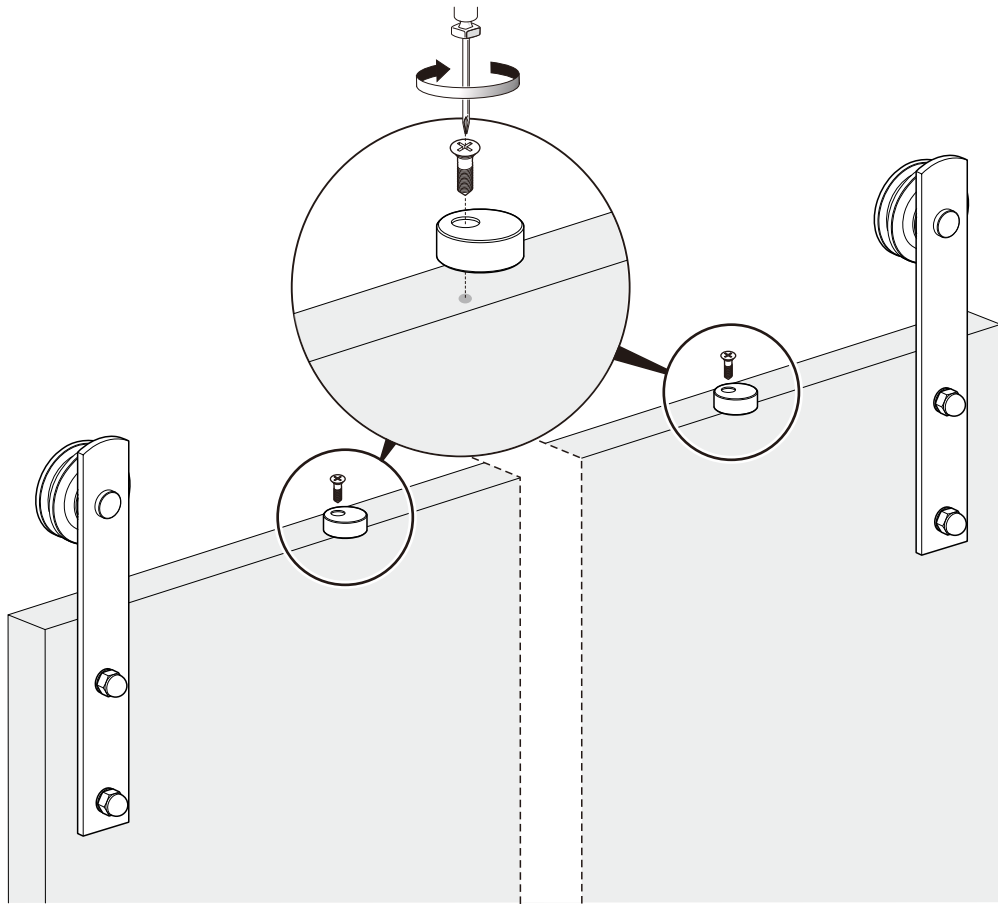
M10x55 (x 4)  
pernos para puertas de 35-40mm de espesor



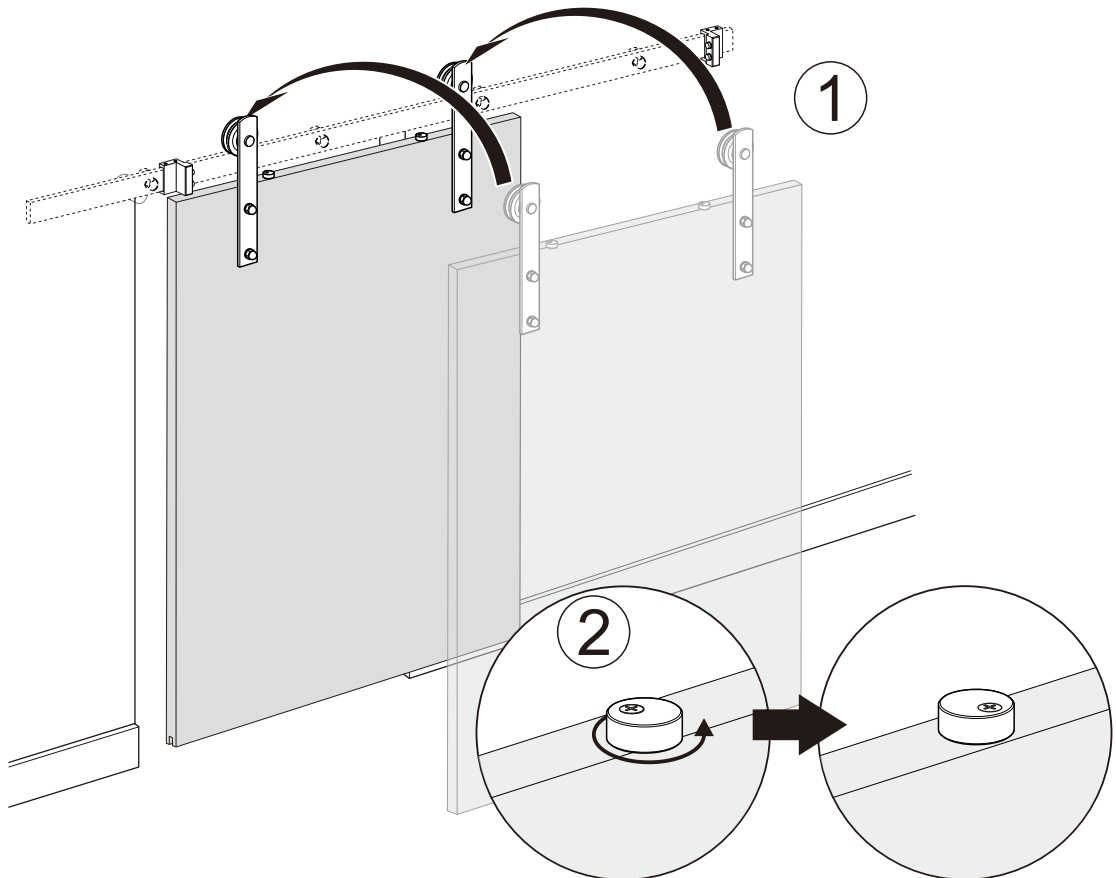
M10x60 (x 4)  
pernos para puertas de 40-45mm de espesor



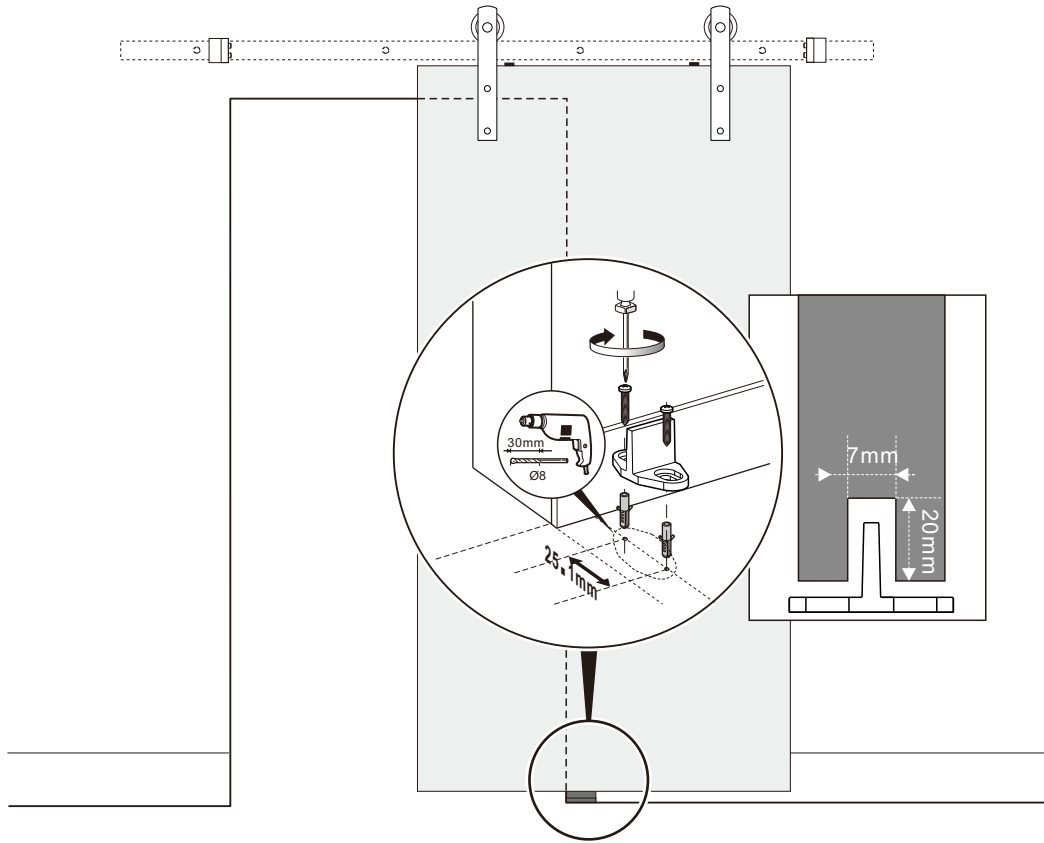
3



4



5



6

