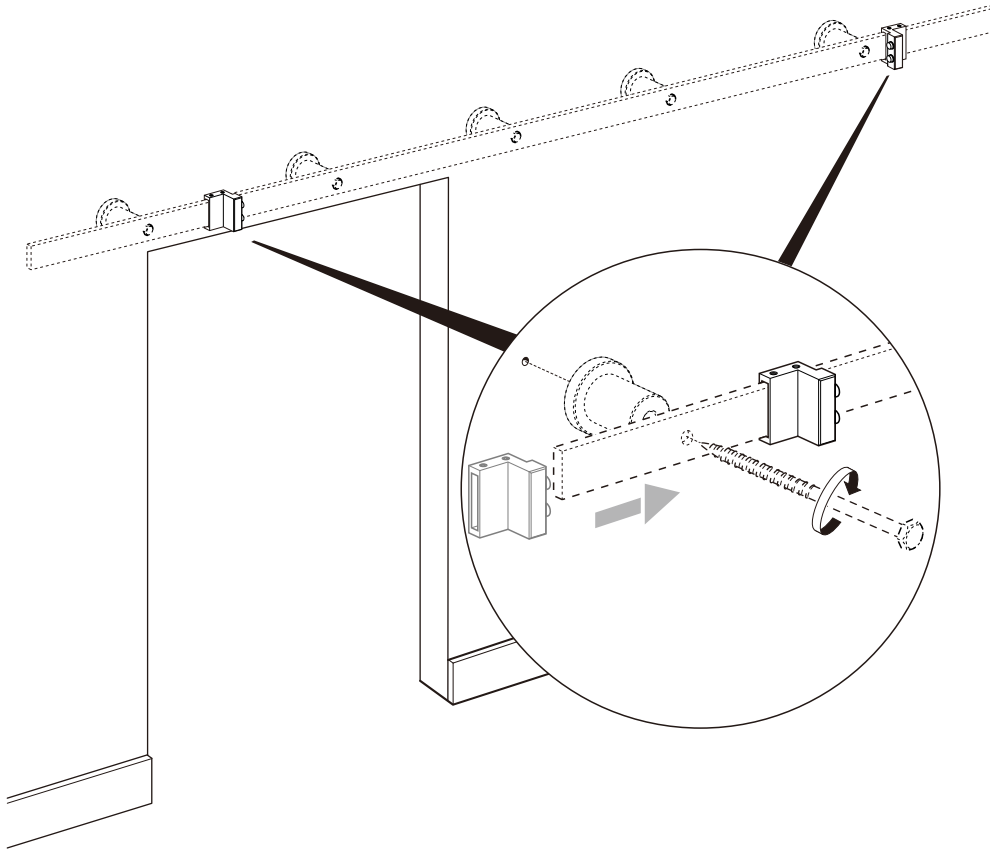
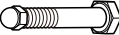
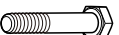


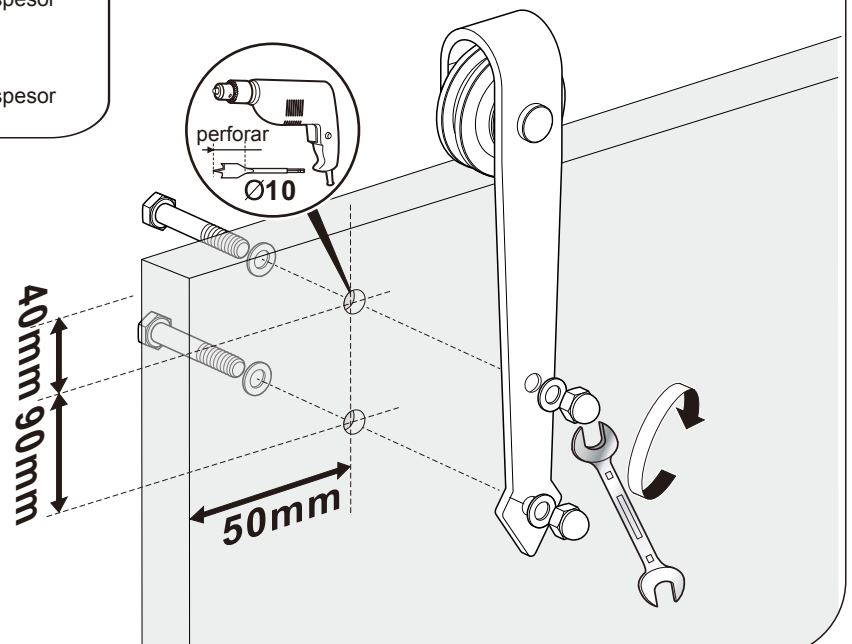
Manual de instalación

1

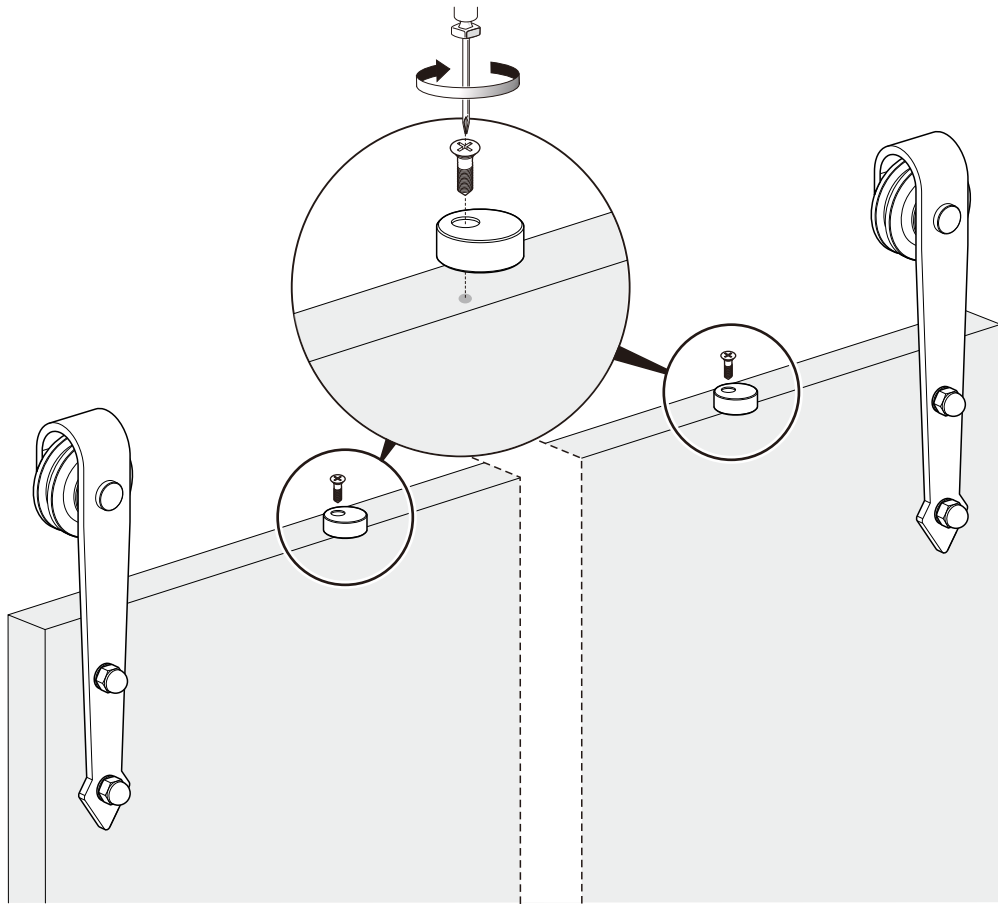


2

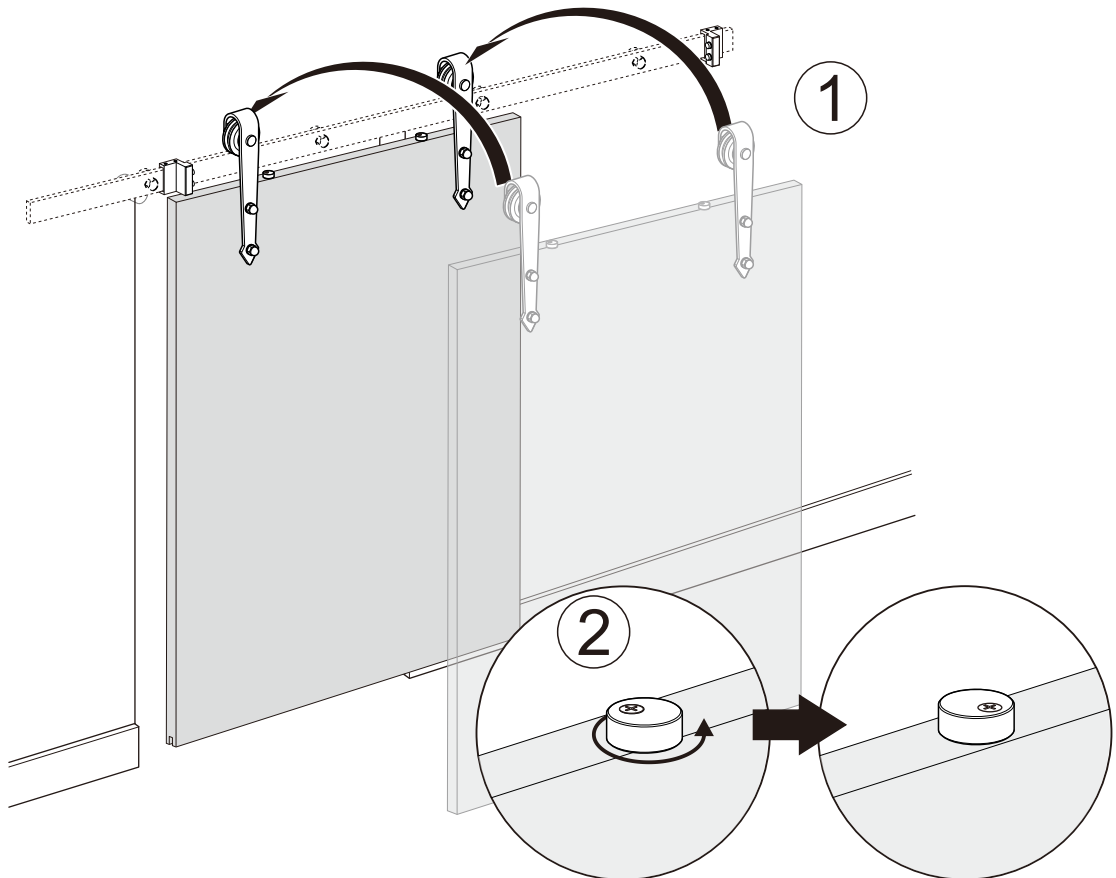
- 
M10x55 (x 4)
pernos para puertas de 35-40mm de espesor
- 
M10x60 (x 4)
pernos para puertas de 40-45mm de espesor



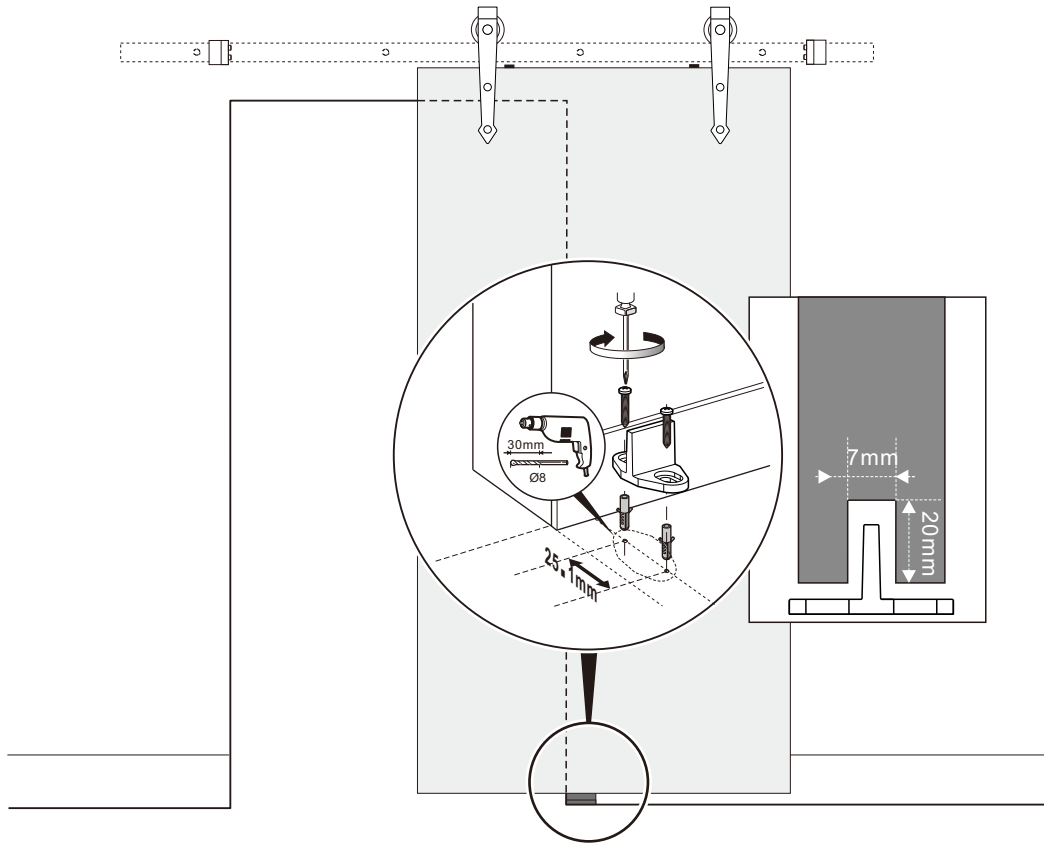
3



4



5



6

