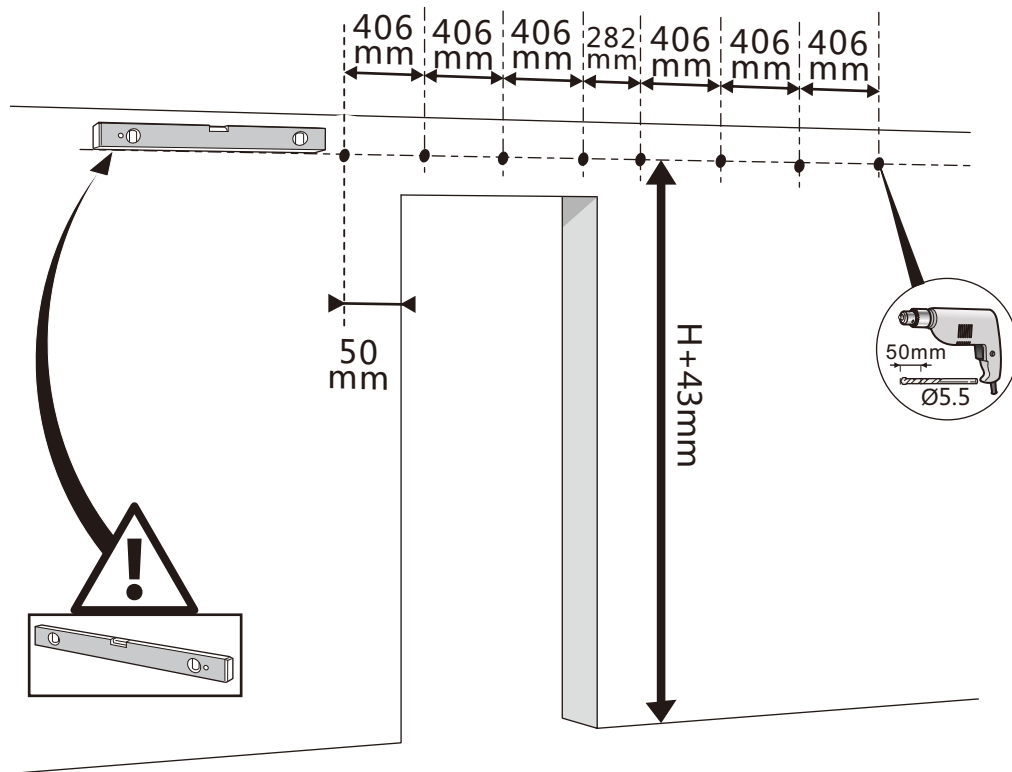


# Installation Manual

## Guide d'installation

## Manual de instalación

1



2

