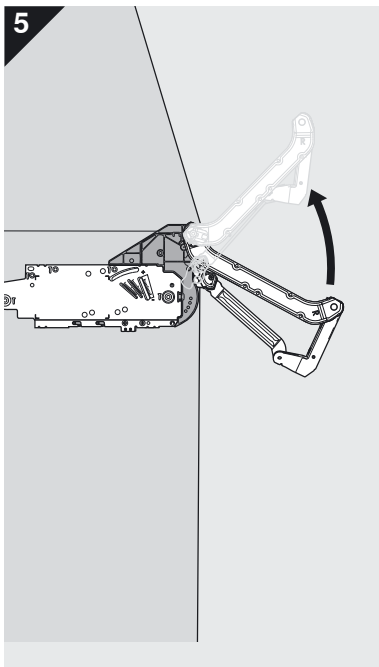
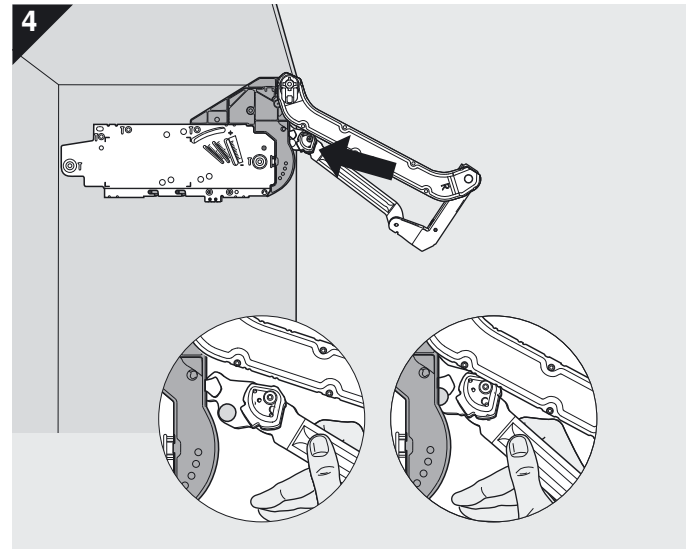
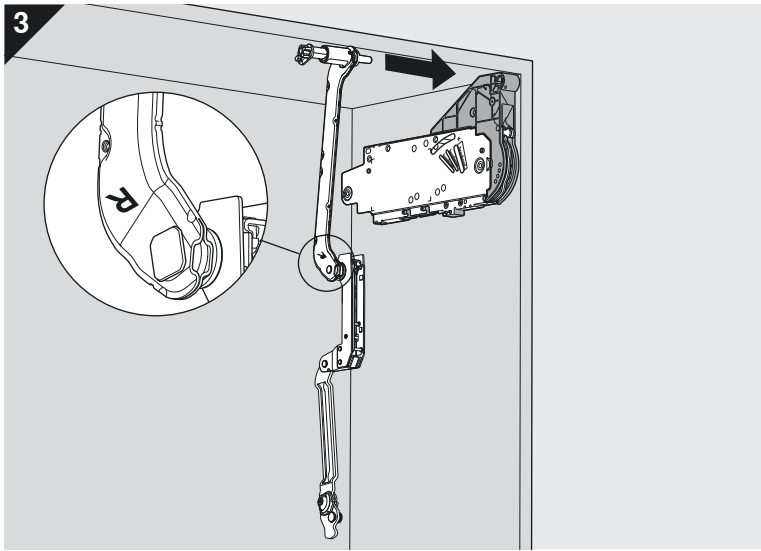
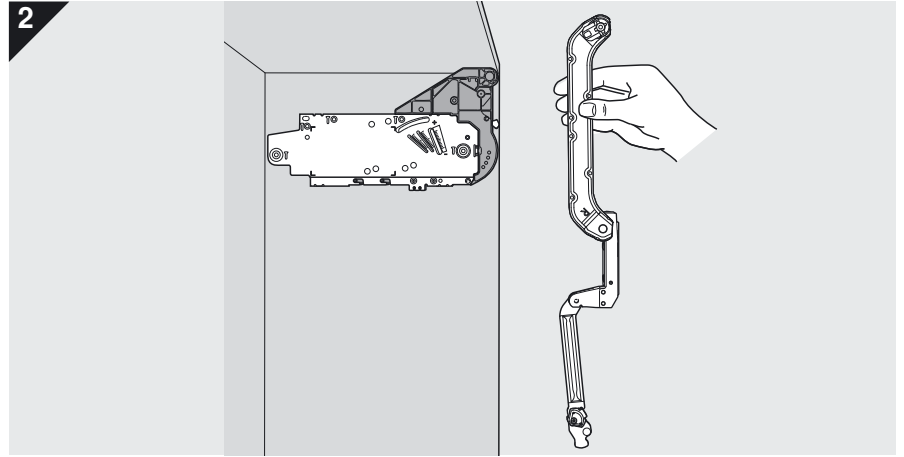
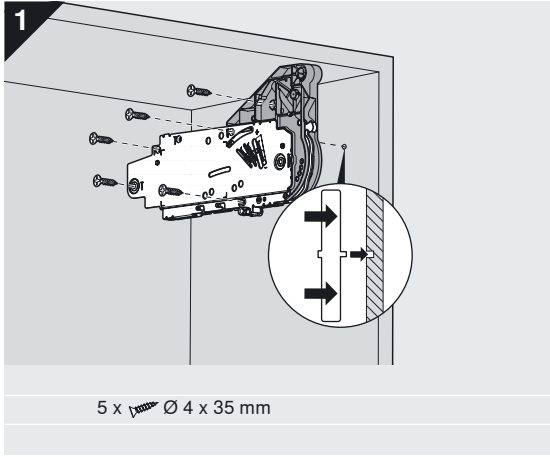
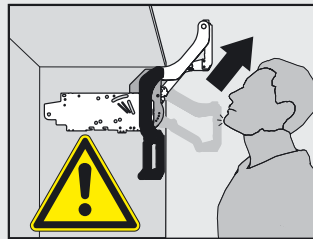


Montage / Assembly / Montage / Montaggio / Montaje / Montaż



Warnung / Warning / Attention / Attenzione / Advertencia / Ostrzeżenie / 警告



Verletzungsgefahr durch hochspringendes Hebelpaket!
 Risk of injury by spring-loaded lever assembly!
 Risque de blessure en cas de relevage brusque du pack de bras !
 Pericolo di lesioni a causa del possibile scatto verso l'alto della pacchetto leve!
 Peligro de lesiones por salto del brazo.
 Niebezpieczeństwo zranienia przez gwałtownie unoszący się podnośnik!
 アーム部分が跳ね上がるとケガをする危険があります



Hebelpaket nicht nach unten drücken, sondern entfernen.
 Do not push lever assembly down without door attached but remove.
 Ne pas pousser le pack de bras vers le bas, mais le retirer.
 Non spingere verso il basso il pacchetto leve, altrimenti rimuoverlo.
 No apretar el brazo hacia abajo, si no retirarlo.
 Nie opuszczać podnośnika lecz wyjąć.
 アーム部分は下に向けて押さえずに外してください。

