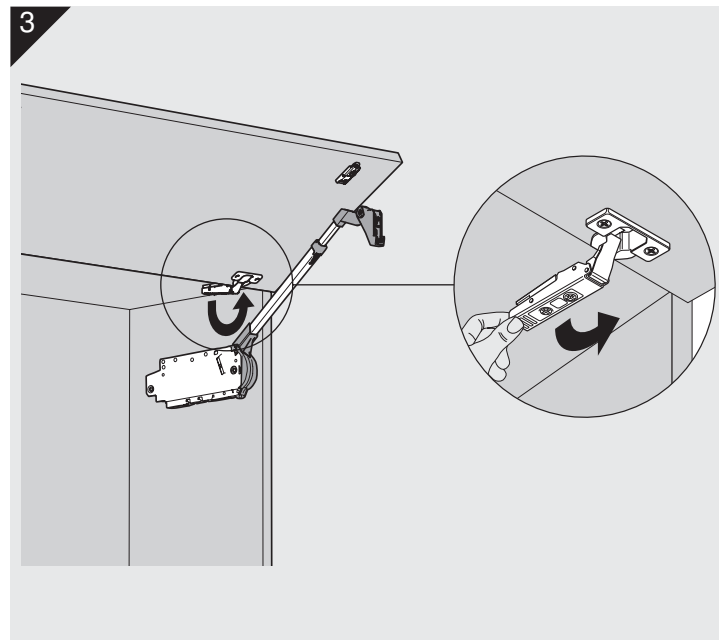
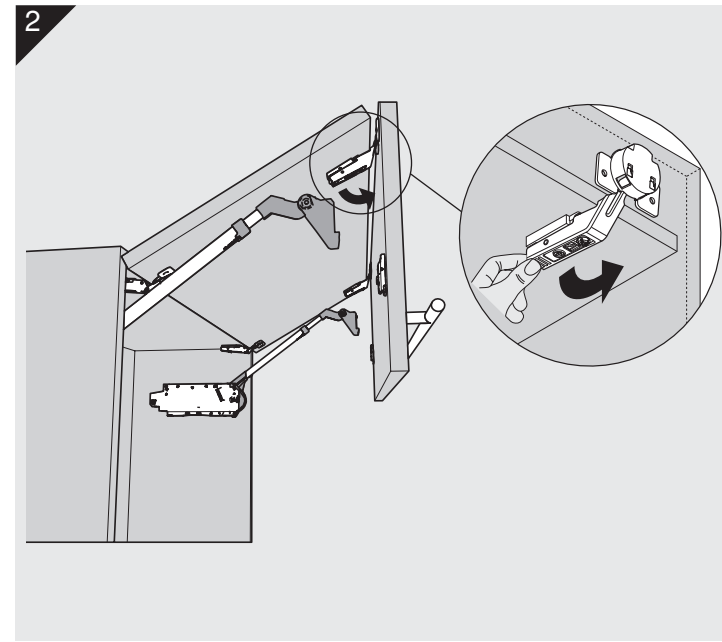
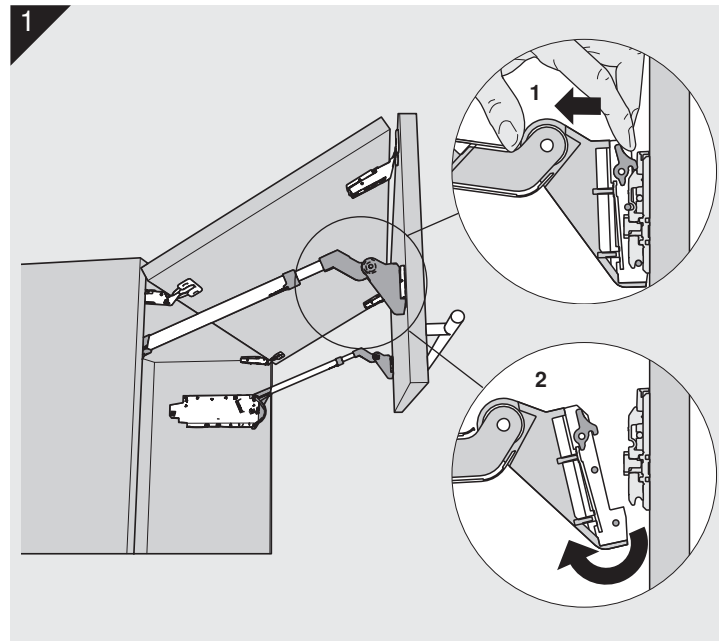


Demontage / Removal / Démontage / Smontaggio / Desmontaje

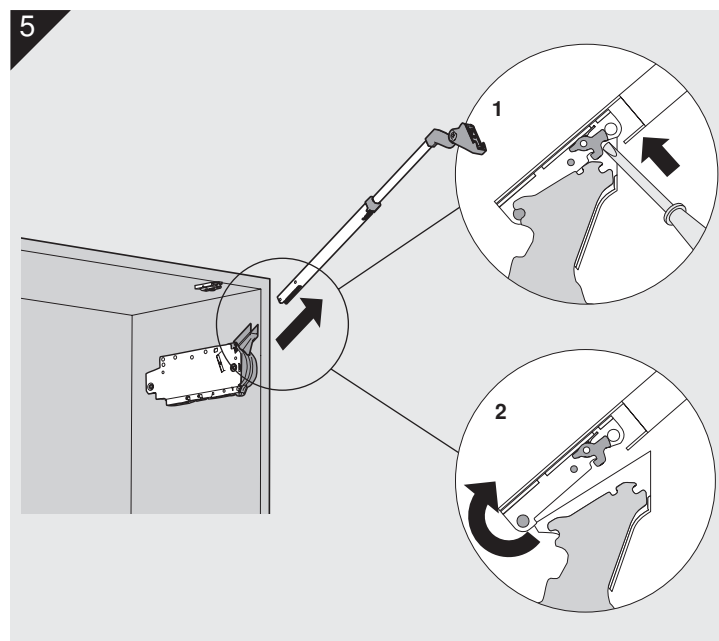


WARNING
警告

Verletzungsgefahr durch hochspringenden Teleskophebel!
■ Teleskophebel nicht nach unten drücken, sondern entfernen.

アームが跳ね上がってケガをする可能性があります。
■ アームを外す時は下に押さないでください。

Risk of injury by spring-loaded telescopic arm!
■ Do not push telescopic arm down without door attached.

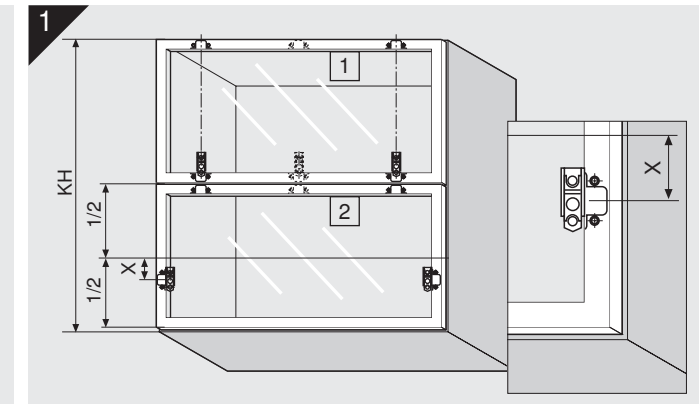
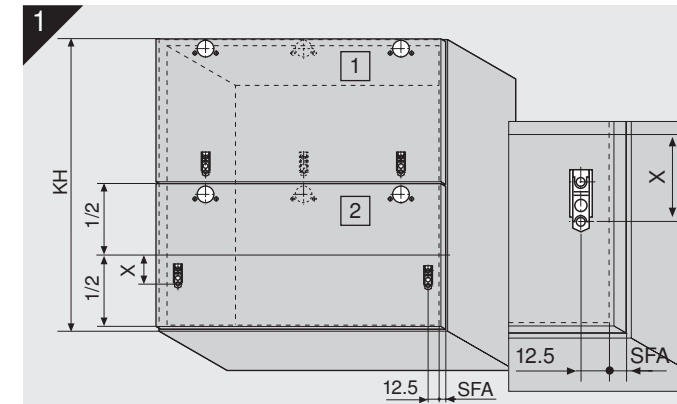


Julius Blum GmbH
Beschlägefabrik
A 6973 Höchst, Austria
Tel.: +43 5578 705-0
Fax: +43 5578 705-44
E-Mail: info@blum.com
www.blum.com



AVENTOS HF

Planung / Planning / Planification / Progettazione / Planificación



KH	X
480 - 549 mm	70 mm
550 - 1.040 mm	47 mm

KH Korpshöhe / Carcase height / Hauteur corps de meuble / Altezza del corpo mobile / Altura del cuerpo de mueble
SFA Seitlicher Frontaufschlag / Lateral front overlay / Recouvrement latéral / Battuta frontale laterale / Recubrimiento lateral del frente

KH	X
480 - 549 mm	54 mm
550 - 1.040 mm	31 mm

FA	5	6	7	8	9	10	11	12	13	14	15	16	17	
0											3	4	5	6
3							3	4	5	6				
6					3	4	5	6						
9	3	4	5	6										
MD														TB

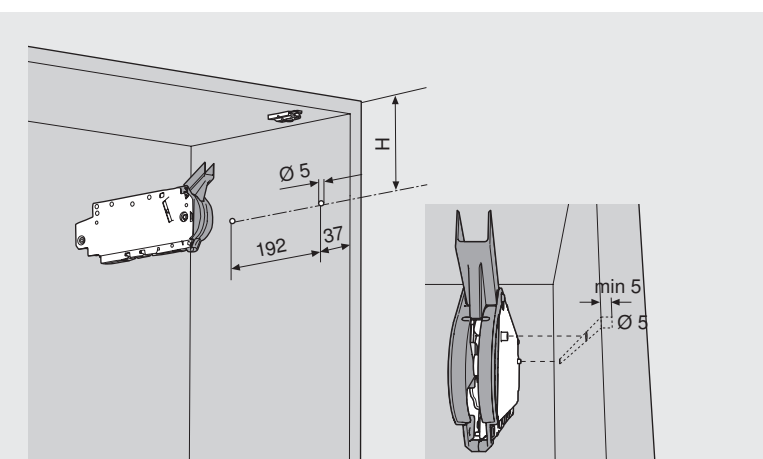
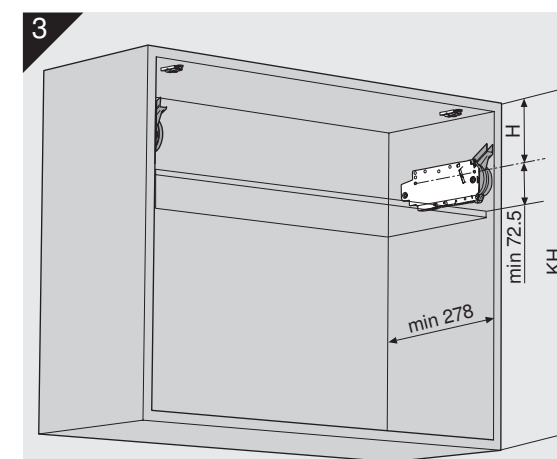
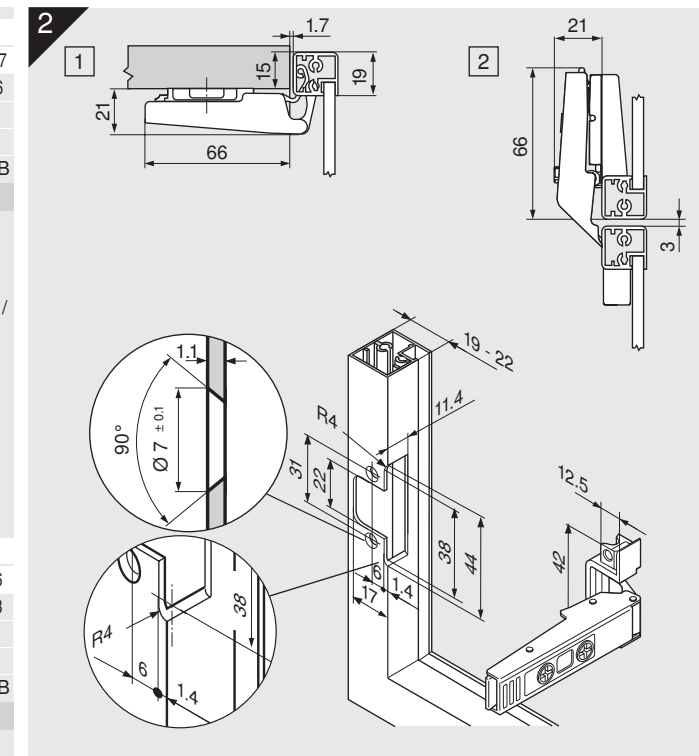
TB Topfabstand / Drilling distance / Distance du boîtier / Distancia de cazoleta / Distancia de cazoleta

FA Frontaufschlag / Front overlay / Recouvrement / Battuta frontale / Recubrimiento del frente

F Fuge / Gap / Jeu / Fuga / Juego

MD Montageplatte / Mounting plate / Embase / Piastrina di premontaggio / Base

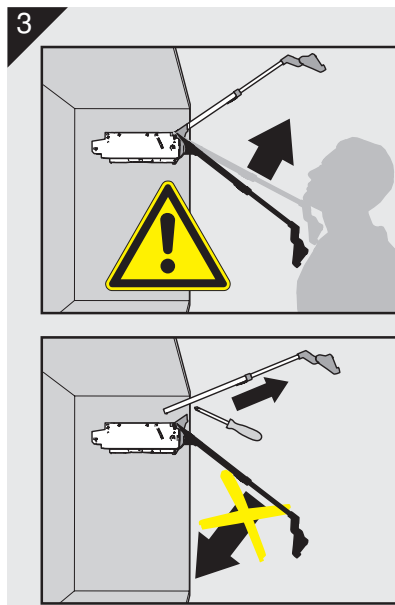
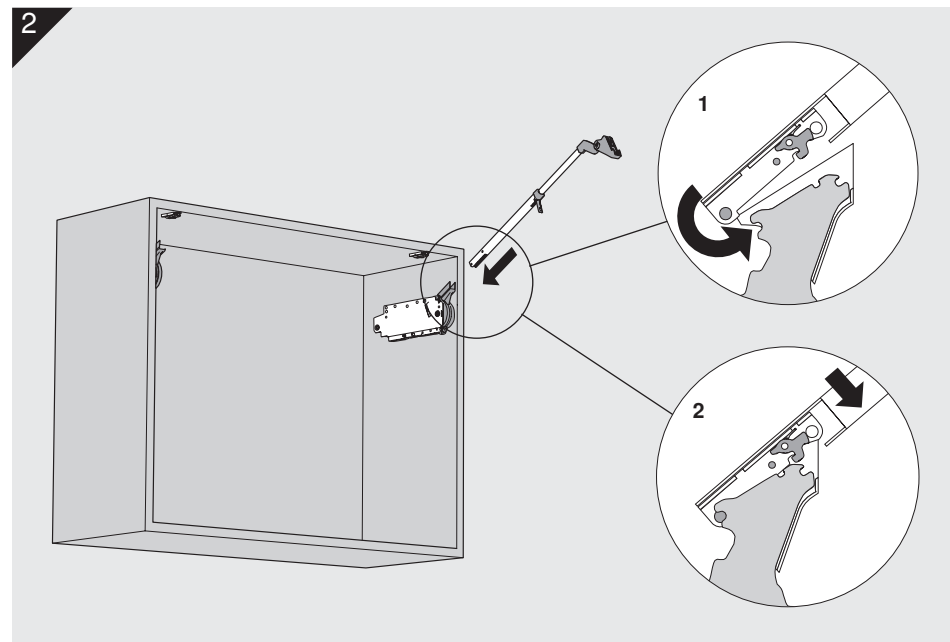
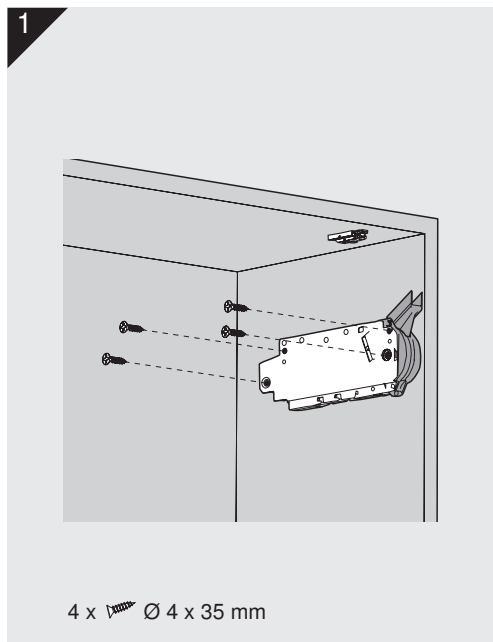
F					3	4	5	6
0					6	5	4	3
MD								TB



KH	H
480 - 549 mm	KH x 0.3 - 28 mm
550 - 1.040 mm	KH x 0.3 - 57 mm

KH Korpshöhe / Carcase height / Hauteur corps de meuble / Altezza del corpo mobile / Altura del cuerpo de mueble

Montage / Assembly / Montage / Montaggio / Montaje

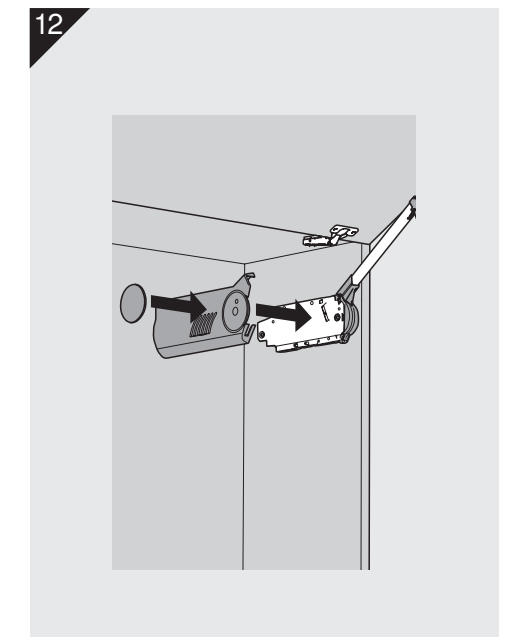
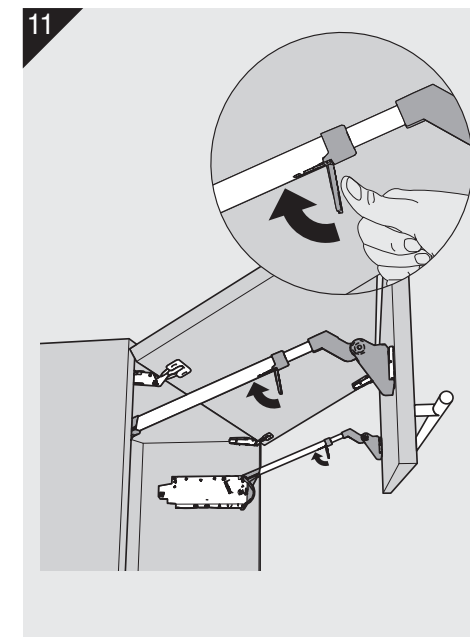
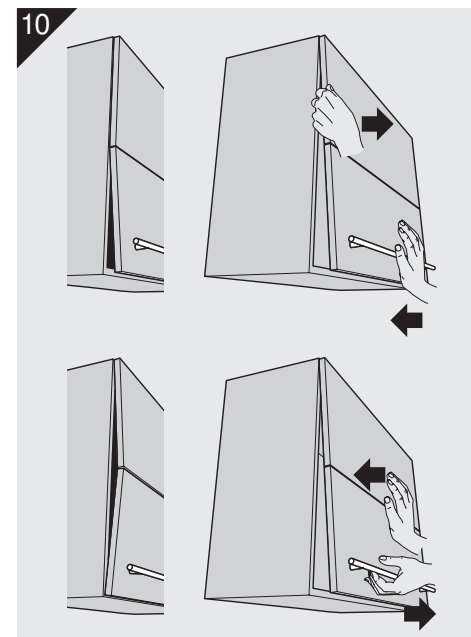
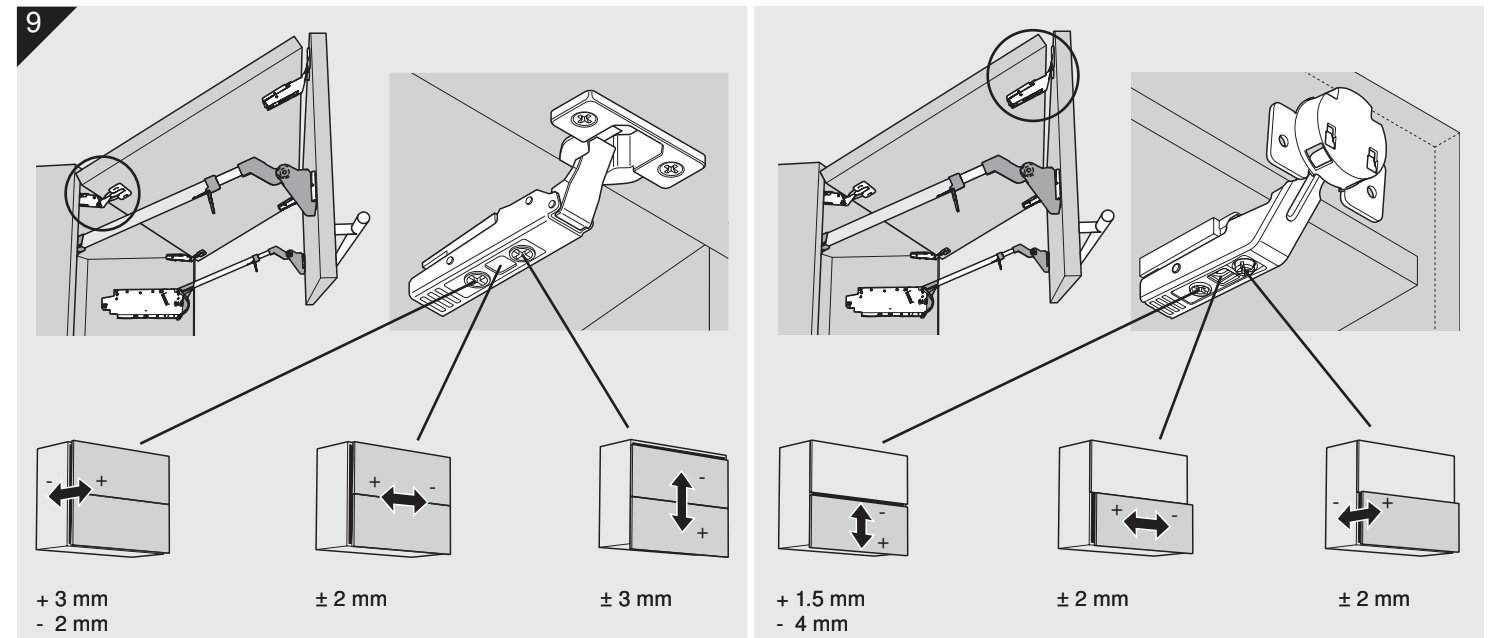
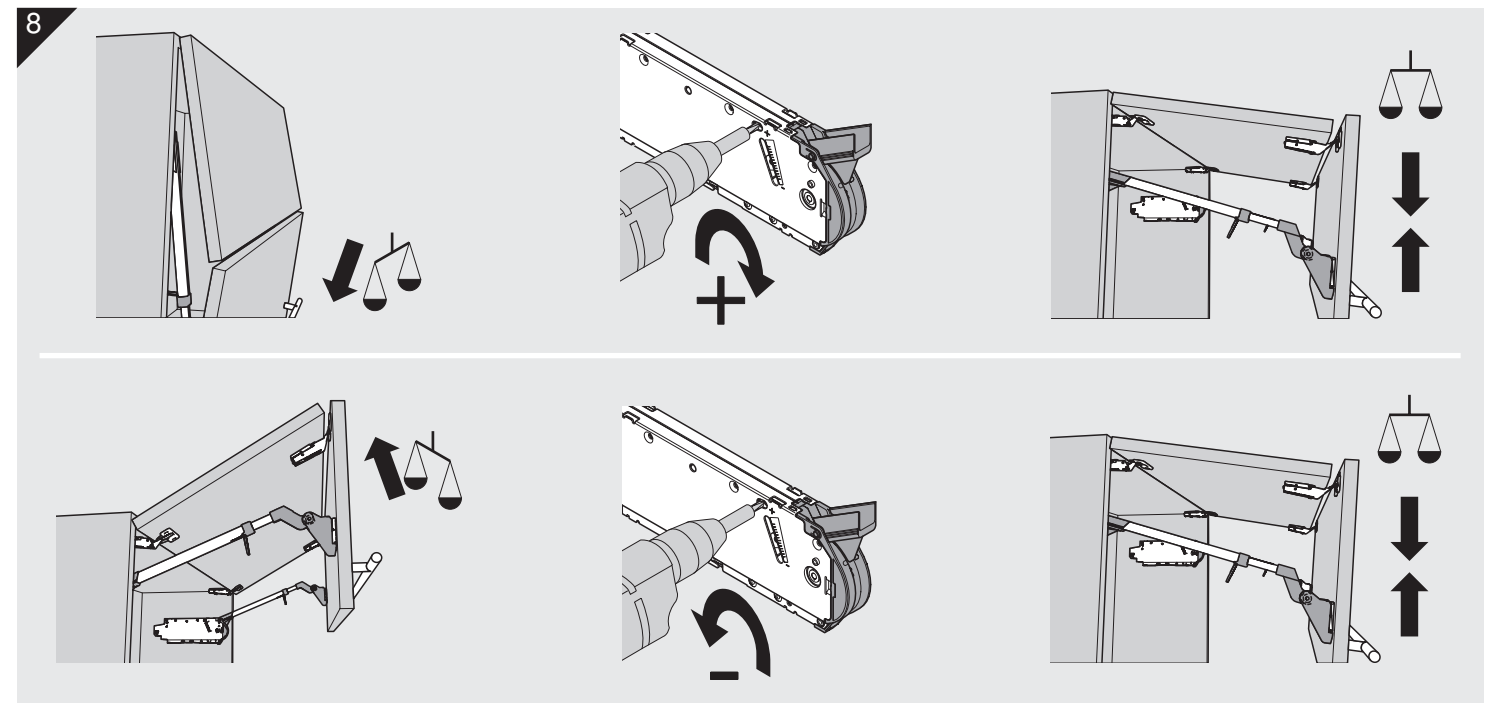
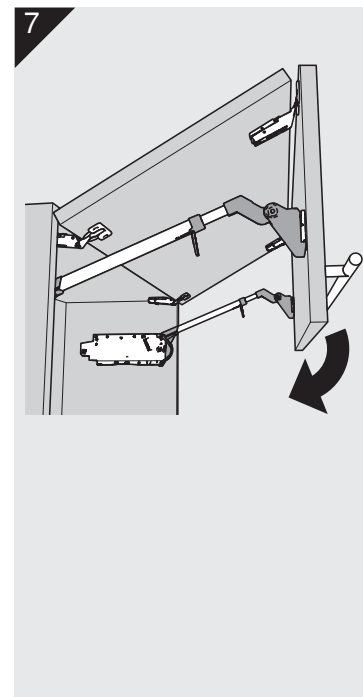
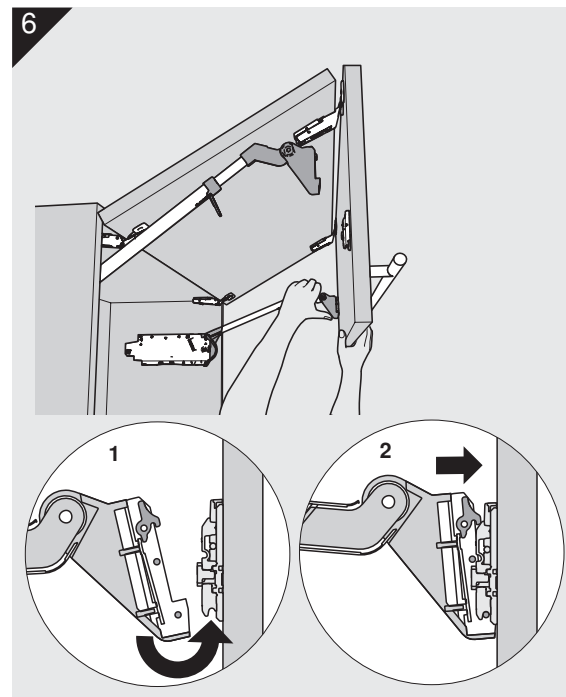
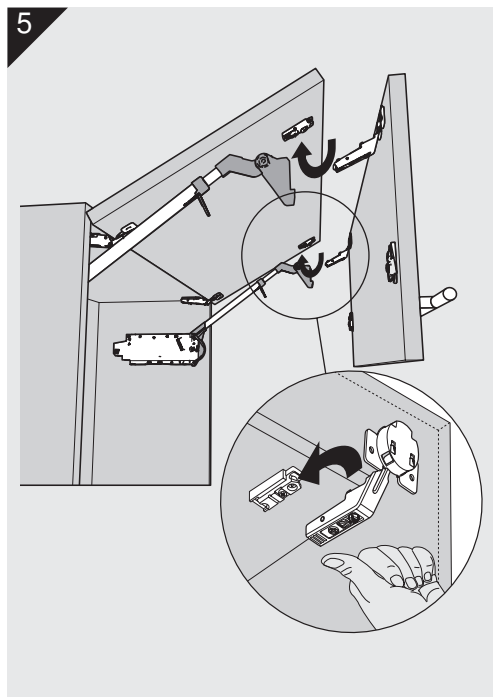
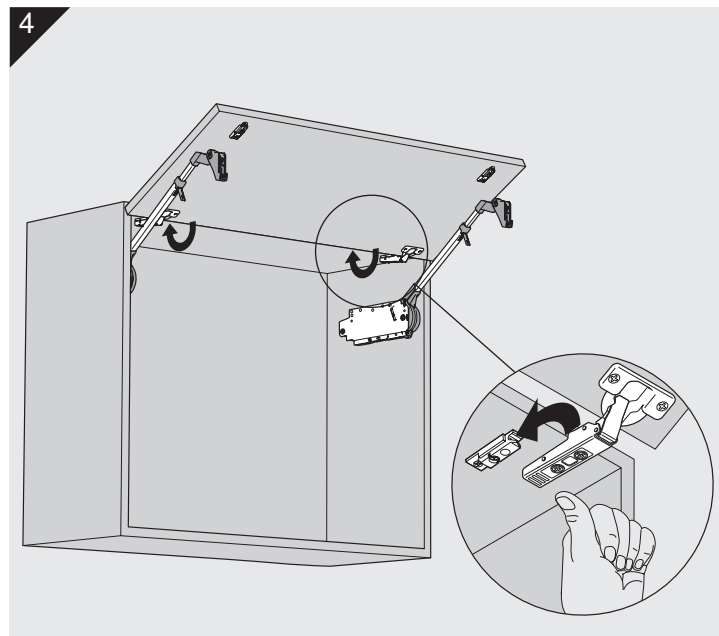


WARNING
警告

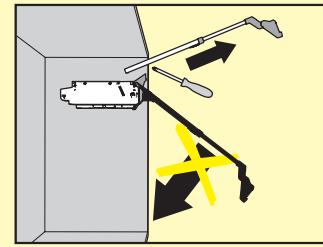
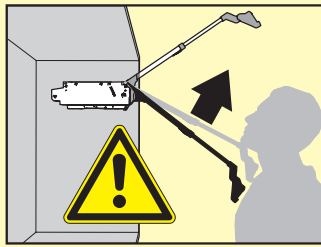
Verletzungsgefahr durch hochspringenden Teleskophebel!
■ Teleskophebel nicht nach unten drücken, sondern entfernen.

アームが跳ね上がってケガをする可能性があります。
■ アームを外す時は下に押さないでください。

Risk of injury by spring-loaded telescopic arm!
■ Do not push telescopic arm down without door attached.



AVENTOS HF



AR	الذراع المتداخل يندفع بقوة مما قد يحدث جرح	لا تقوم بدفع الذراع المتداخل الى اسفل
BG	Опасност от нараняване при повдигане на телескопичната опора!	Телескопичната опора да не се натиска надолу, а да се отстранява.
CS	Nebezpečí zranění z důvodu vystřelujícího teleskopu!	Netlačte teleskop směrem dolů, nýbrž ji odstraňte.
DA	Risiko for at komme til skade ved opsvingning af teleskopstang!	Teleskopstang må ikke trykkes nedad, men fjernes.
DE	Verletzungsgefahr durch hochspringenden Teleskophebel!	Teleskophebel nicht nach unten drücken, sondern entfernen.
EL	Το τηλεσκοπικό μπράτσο μπορεί να πεταχτεί προς τα επάνω και να προκαλέσει τραυματισμό.	Μην σπρώχνετε προς τα κάτω το τηλεσκοπικό μπράτσο.
EN	Risk of injury by spring-loaded telescopic arm!	Do not push telescopic arm down without door attached.
ES	Peligro de lesiones por salto de la palanca telescópica.	No apretar la palanca telescópica hacia abajo, si no retirarlo.
ET	Teleskoophoob võib viskuda üles ja põhjustada trauma	Ära tõmba alla teleskoophooba.
FI	Loukkaantumisvaara – varsi voi ponnahtaa ylöspäin!	Älä paina vartta alaspäin, vaan se pitää poistaa!
FR	Risque de blessure en cas de relevage brusque du bras télescopique !	Ne pas pousser le bras télescopique vers le bas, mais le retirer.
HR	Opasnost od ozljeda uslijed teleskopske poluge koja iskače!	Teleskopsku polugu ne pritišćite prema dolje, već ga uklonite.
HU	Sérülésveszély a felugró teleszkópos emelőkar miatt!	A teleszkópos emelőkart nem szabad lefelé nyomni!
IT	Pericolo di lesioni a causa del possibile scatto verso l'alto della leva telescopica!	Non spingere la leva telescopica verso il basso, altrimenti rimuoverlo.
IW	הזרוע הטלסקופית עלולה לקפוץ כלפי מעלה ולגרום לפציעה	אסור לדחוף את הזרוע הטלסקופית כלפי מטה
JA	アームが跳ね上がってケガをする可能性があります。	アームを外す時は下に押しさないでください。
LT	Teleskopinis svertas gali atšokti ir rimtai sužeisti.	Niekada nespaukite žemyn sverto.
LV	Teleskopiskais kronšteins var strauji atvērties uz augšu un radīt traumu.	Nespiediet uz leju teleskopisko kronšteinu.
NL	Risico tot kwetsuren door omhoogspringende telescopische arm!	Telescopische arm niet naar onder duwen maar verwijderen.
NO	Kraftig fjærpakke. Fare for skade !	Ikke press teleskoparmen ned ! Demonter før montering av skrog.
PL	Niebezpieczeństwo zranienia przez gwałtownie unoszący się podnośnik teleskopowy!	Nie opuszczać podnośnika teleskopowego.
PT	Perigo de ferimento, devido ao brusco salto da alavanca telescópica.	Não pressionar a alavanca telescópica para baixo, mas sim removê-la.
RO	Pericol de rănire prin brațul telescopic aflat sub tensiunea produsă de arcuri!	Nu apăsați în jos brațul telescopic, ci îndepartați-l.
RU	Существует опасность травмы выскакивающим вверх телескопическим рычагом!	Не давите на телескопический рычаг вниз. В случае необходимости их следует снимать.
SK	Riziko poranenia kvôli vyskakujúcemu teleskopu!	Netlačte teleskop smerom dole, ale ich odstráňte.
SL	Nevarnost poškodbe zaradi teleskopske ročice, ki lahko odskoči!	Teleskopske ročice ne potiskajte navzdol, ampak ga odstranite.
SR	Opasnost od povreda usled iskakajuće teleskopske poluge!	Teleskopsku polugu ne pritiskati nadole, već skinuti.
SV	Skaderisk vid obelastad teleskoparm!	Tryck inte ned teleskoparmen, utan ta bort den.
TR	Teleskopik kol sıçrayabileceği için yaralanma tehlikesi!	Teleskopik kol aşağı doğru bastırılmamalıdır, çıkarılmalıdır.
UK	Загроза травмування з причини різкого піднімання телескопічного важеля!	Не опускати до низу телескопічний важіль. Його необхідно зняти.
ZH	伸缩臂上弹会伤害到人！	伸缩臂请勿下压，请务必取下。



WARNING 警告



